

AZ - 1005



Instruções de Montagem Assembly Instructions Instrucciones de Montaje

Acesse Vídeos de Montagens
Access Mounting Videos
Acceder a los Vídeos de Montaje
www.tecnomobili.ind.br

tecnomobili

Estrada RSC 453, Km s/n° | Garibaldi | RS
CEP: 95720-000 | Fone / Fax: 54.3464.2050
sac@moveisvideira.com.br

Notas Especiais:

01 - Examine completamente todas as peças do móvel antes de começar o trabalho.

02 - Recomenda-se montar o móvel conforme este Manual de Montagem.

03 - É de responsabilidade do montador seguir as instruções do Manual de Montagem, que são fundamentais para garantir a estrutura do móvel.

04 - Para limpeza, utilizar somente pano úmido e sabão neutro.

Special notes:

01 - Check all parts of the unit thoroughly before starting work.

02 - It is recommended to assemble the furniture according to this Installation Manual.

03 - It is the responsibility of the assembler to follow the instructions in the Assembly Manual, which are essential to ensure the structure of the furniture.

04 - For cleaning use only damp cloth and neutral soap.

Notas especiales:

01 - Examine completamente todas las piezas del mueble antes de iniciar el trabajo.

02 - Se recomienda montar el mueble conforme el Manual de Ensamblaje.

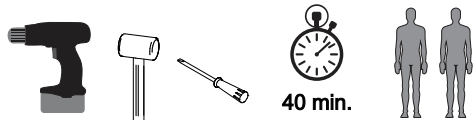
03 - Es de responsabilidad del montador seguir las instrucciones del Manual de Ensamblaje, que son fundamentales para garantizar la estructura del mueble.

04 - Para limpieza solamente usar trapo húmedo y jabón neutro.

Guarante certificate:

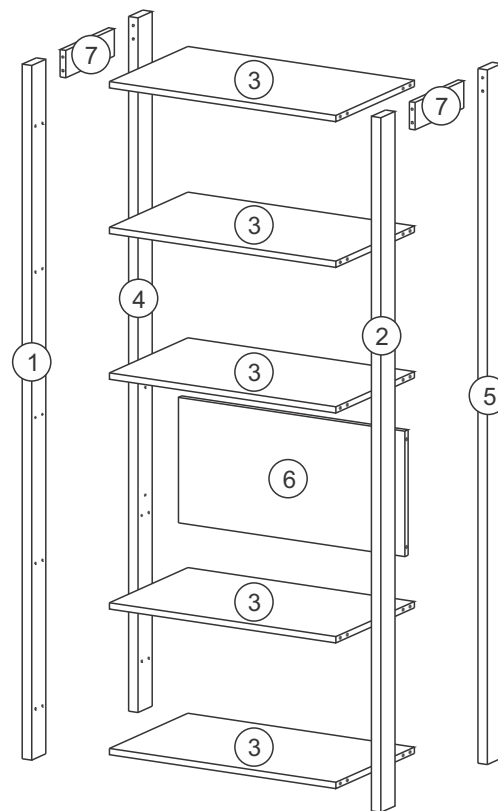
The guarantee of products manufactured by Móveis Videira LTDA covers any defects / manufacturing defects, within the period established by the Consumer Protection Code, in its Article 26, II, which provides for a legal guarantee of ninety (90) days.







Ferramentas | Tools | Herramientas

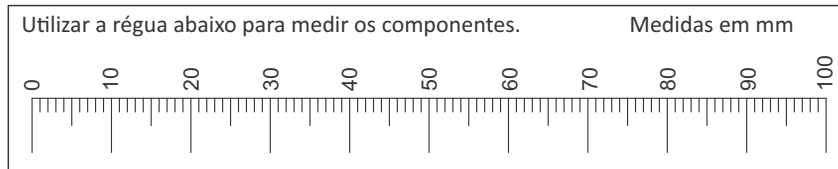


Lista de Peças / List of pieces / Lista de piezas

CÓD	DESCRIÇÃO	DESCRIPTION	DESCRIPCIÓN	QTD	RAW MATERIAL	DIMENSION
01	Pé Dianteiro Esquerdo	Left Front Foot	Pie Delantero Izquierdo	1	MDP 15mm	1650x65x25
02	Pé Dianteiro Direito	Right Front Foot	Pie Delantero Derecho	1	MDP 15mm	1650x65x25
03	Prateleira Fixa	Fixed Shelf	Estante Fijo	5	MDP 15mm	600x350x15
04	Pé Traseiro Esquerdo	Left Back Foot	Pie Trasero Izquierdo	1	MDP 15mm	1650x65x25
05	Pé Traseiro Direito	Right Back Foot	Pie Trasero Derecho	1	MDP 15mm	1650x65x25
06	Costa	Back	Costa	1	MDP 15mm	600x330x15
07	Travessa	Traverse	Traviesa	2	MDP 15mm	224x65x15



REF	DESCRIÇÃO	QTD
A	 Cavilha 5 x 30mm	08
B	 Parafuso Minifix 34x7mm	44
C	 Tambor Minifix 15x12mm	44
D	 Sapata Deslizadora 14x4mm	04
E	 Prego 10x10 22x3mm	04
F	 Adesivo Tapa Furo	24



Revisão: 01
Data: 19/06/2018

