

Notas especiais:

- 01** - Examine completamente todas as peças do móvel antes de iniciar o trabalho.
02 - Recomenda-se montar o móvel conforme este Manual de Montagem.
03 - É de responsabilidade do montador seguir as instruções do Manual de Montagem, que são fundamentais para garantir a estrutura do móvel.
04 - Para limpeza utilizar somente pano úmido e sabão neutro.

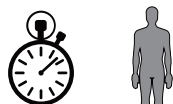
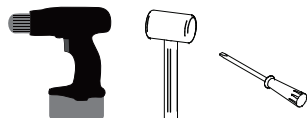
Notas especiales:

- 01** - Examine completamente todas las piezas del mueble antes de iniciar el trabajo.
02 - Se recomienda montar el mueble conforme el Manual de Esamblaje.
03 - Es de responsabilidad del montador seguir las instrucciones del Manual de Esamblaje, que son fundamentales para garantizar la estructura del mueble.
04 - Para limpieza solamente usar trapo húmedo y jabón neutro.

Certificado de garantia:

A garantia dos produtos fabricados pela Móveis Videira LTDA, abrange eventuais defeitos/vícios de fabricação, no prazo estabelecido pelo Código de Defesa do Consumidor, em seu artigo 26,II, o qual prevê a garantia legal de 90 (noventa) dias.

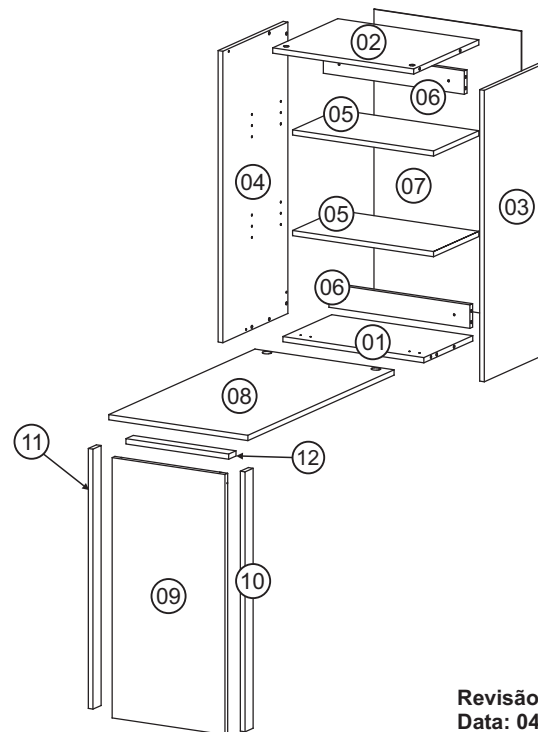
Ferramentas | Herramientas



90 min.

Lista de peças / Lista de piezas

CÓD	DESCRIÇÃO	QTD	M. PRIMA	DIMENSÕES
01	Base	1	MDP 15mm	450x270x15
02	Tampo	1	MDP 15mm	450x360x15
03	Lateral Direita	1	MDP 15mm	834x360x15
04	Lateral Esquerda	1	MDP 15mm	834x360x15
05	Prateleira Móvel	2	MDP 15mm	450x250x15
06	Travessa	2	MDP 15mm	450x67x15
07	Costa	1	Chapa Dura 3mm	824x470x3
08	Porta	1	MDP 15mm	808x444x15
09	Pé	1	MDP 15mm	745x360x15
10	Travessa Maior Direita	1	MDP 15mm	744x45x15
11	Travessa Maior Esquerda	1	MDP 15mm	744x45x15
12	Travessa Menor	1	MDP 15mm	328x40x15



REF	DESCRIÇÃO	QTD
A	3,5x16mm CC	22
B	3,0x20mm CC	06
C	5x70mm CC	04
D	Prego 10x10 22x3mm	24
E	34x7mm Parafuso minifix	08
F	15x12mm Tambor minifix	08
G	14x4mm Sapata Deslizadora	02
H	3,5x14mm CF 40x8mm	18
I	Bucha 8mm	04
J	Dobradiça Reta 80x48x13mm caneco Ø26mm e calço N° 1	02
L	14x8x5mm Suporte Prateleira 5x8 c/ estria	08
M	8x30mm	10
N	Articulador c/ Trava Esquerdo 325x48x17mm	01
O	22x17x12mm Suporte Angular	09
P	45x32x5mm Dobradiça Plano 4 Furos	02
Q	82x23x17mm Fecho Gangora	01
R	36x8x7mm Batente para Fechadura	01
S	18x18mm Cantoneira 2 Furos	02



