

# ME 4101



## Instruções de Montagem Assembly Instructions Instrucciones de Montaje

Acesse Vídeos de Montagens  
Access Mounting Videos  
Acceder a los Vídeos de Montaje  
[www.tecnomobili.ind.br](http://www.tecnomobili.ind.br)

**tecnomobili**

Estrada RSC 453, Km s/nº | Garibaldi | RS  
CEP: 95720-000 | Fone / Fax: 54.3464.2050  
sac@moveisvideira.com.br

### Notas Especiais:

**01** -Examine completamente todas as peças do móvel antes de começar o trabalho.

**02** -Recomenda-se montar o móvel conforme este Manual de Montagem.

**03** -É de responsabilidade do montador seguir as instruções do Manual de Montagem, que são fundamentais para garantir a estrutura do móvel.

**04** -Para limpeza, utilizar somente pano úmido e sabão neutro.

### Special notes:

**01** -Check all parts of the unit thoroughly before starting work.

**02** -It is recommended to assemble the furniture according to this Installation Manual.

**03** -It is the responsibility of the assembler to follow the instructions in the Assembly Manual, which are essential to ensure the structure of the furniture.

**04** -For cleaning use only damp cloth and neutral soap.

### Notas especiales:

**01** -Examine completamente todas las piezas del mueble antes de iniciar el trabajo.

**02** -Se recomienda montar el mueble conforme el Manual de Ensamblaje.

**03** -Es de responsabilidad del montador seguir las instrucciones del Manual de Ensamblaje, que son fundamentales para garantizar la estructura del mueble.

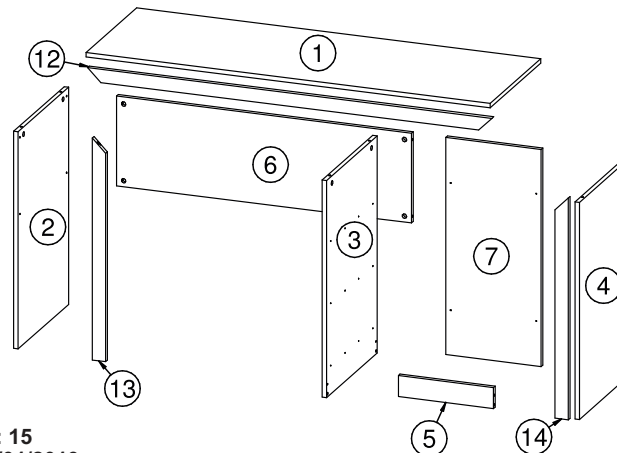
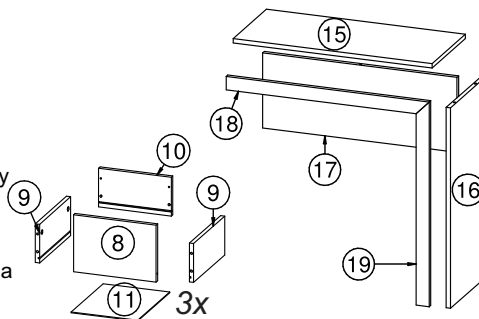
**04** -Para limpieza solamente usar trapo húmedo y jabón neutro.

### Guarante certificate:

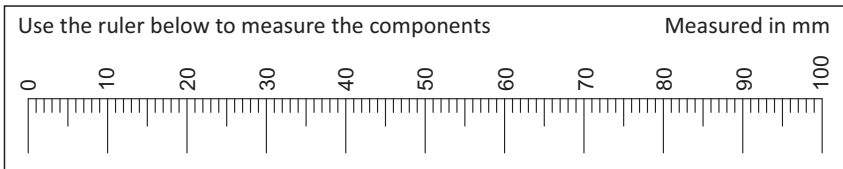
The guarantee of products manufactured by Móveis Videira LTDA covers any defects / manufacturing defects, within the period established by the Consumer Protection Code, in its Article 26, II, which provides for a legal guarantee of ninety (90) days.

### Lista de Peças / List of pieces / Lista de piezas

CÓD	DESCRIÇÃO	DESCRIPTION	DESCRIPCIÓN	QTD	M. PRIMA	DIMENSÕES
01	Tampo	Top	Tapa	1	MDP 15mm	1358x450x15
02	Lateral	Side	Lateral	1	MDP 15mm	725x450x15
03	Divisão	Division	Division	1	MDP 15mm	725x450x15
04	Lateral Gaveteiro	Drawer Side	Lateral Cajón	1	MDP 15mm	725x450x15
05	Rodapé	Baseboard	Rodapié	1	MDP 15mm	320x70x15
06	Costa	Back	Revés	1	MDP 15mm	992x300x15
07	Costa Menor	Smaller Back	Revés Menor	1	MDP 15mm	725x320x15
08	Frente Gaveta	Drawer Front	Frente Cajón	3	MDP 15mm	204x300x15
09	Lateral Gaveta	Drawer Side	Lateral Cajón	6	MDP 15mm	300x140x15
10	Costa Gaveta	Drawer Back	Revés Cajón	3	MDP 15mm	140x263x15
11	Fundo Gaveta	Drawer Bottom	Fondo Cajón	3	Chapa Dura 3mm	309x242x3
12	Travessa	Traverse	Traviesa	1	MDP 15mm	1358x45x15
13	Travessa Direita	Right Traverse	Traviesa Derecha	1	MDP 15mm	741x45x15
14	Travessa Esquerda	Left Traverse	Traviesa Izquierda	1	MDP 15mm	741x45x15
15	Tampo Menor	Smaller Top	Tapa Menor	1	MDP 15mm	680x300x15
16	Lateral Menor	Smaller Side	Lateral Menor	1	MDP 15mm	680x300x15
17	Costa Menor Bancada	Smaller Back Stand	Revés Menor Bancada	1	MDP 15mm	664x255x15
18	Travessa Esquerda Menor	Smaller Left Traverse	Traviesa Izquierda Menor	1	MDP 15mm	694x45x15
19	Travessa Direita Menor	Smaller Right Traverse	Traviesa Derecha Menor	1	MDP 15mm	694x45x15

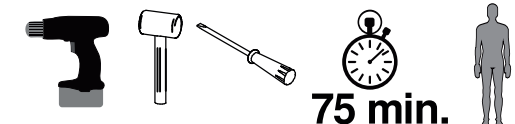


REF	DESCRIÇÃO	QTD
A	Cavilha 8 x 30mm	14
B	3,5 x 14mm CF	44
C	4,0 x 16mm CC	42
D	3,5 x 30mm CP	03
E	34 x 7mm Parafuso Minifix	29
F	15 x 12mm Tambor Minifix	29
G	7 x 5 x 14mm Malhete	06
H	22 x 17 x 12mm Suporte Angular	16
I	18 x 18 x 12mm Cantoneira	05
J	32 x 45 x 20mm Distanciador de Corrediça	06
K	22 x 3mm Pregos 10 x 10	08
L	14 x 4mm Sapata Deslizadora	08
M	Corrediça 350mm	03
N	40 x 20 x 21mm Puxador	03
O	Tapa Furo	05
P	100 x 45 x 20mm Suporte Z	02



Revisão: 15  
Data: 25/01/2019

### Ferramentas | Tools | Herramientas



75 min.

