

# ME 4102



## Instruções de Montagem Assembly Instructions Instrucciones de Montaje

Acesse Vídeos de Montagens  
Access Mounting Videos  
Acceder a los Vídeos de Montaje  
[www.tecnomobili.ind.br](http://www.tecnomobili.ind.br)



Estrada RSC 453, Km s/n° | Garibaldi | RS  
CEP: 95720-000 | Fone / Fax: 54.3464.2050  
sac@moveisvideira.com.br

### Notas Especiais:

**01** -Examine completamente todas as peças do móvel antes de começar o trabalho.

**02** -Recomenda-se montar o móvel conforme este Manual de Montagem.

**03** -É de responsabilidade do montador seguir as instruções do Manual de Montagem, que são fundamentais para garantir a estrutura do móvel.

**04** -Para limpeza, utilizar somente pano úmido e sabão neutro.

### Special notes:

**01** -Check all parts of the unit thoroughly before starting work.

**02** -It is recommended to assemble the furniture according to this Installation Manual.

**03** -It is the responsibility of the assembler to follow the instructions in the Assembly Manual, which are essential to ensure the structure of the furniture.

**04** -For cleaning use only damp cloth and neutral soap.

### Notas especiales:

**01** -Examine completamente todas las piezas del mueble antes de iniciar el trabajo.

**02** -Se recomienda montar el mueble conforme el Manual de Ensamblaje.

**03** -Es de responsabilidad del montador seguir las instrucciones del Manual de Ensamblaje, que son fundamentales para garantizar la estructura del mueble.

**04** -Para limpieza solamente usar trapo húmedo y jabón neutro.

### Guarante certificate:

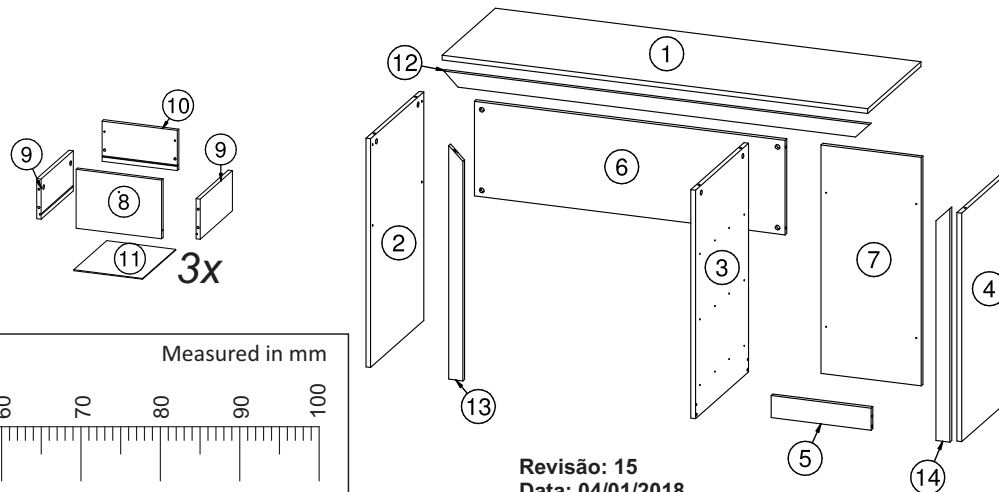
The guarantee of products manufactured by Móveis Videira LTDA covers any defects / manufacturing defects, within the period established by the Consumer Protection Code, in its Article 26, II, which provides for a legal guarantee of ninety (90) days.

### Lista de Peças / List of pieces / Lista de piezas

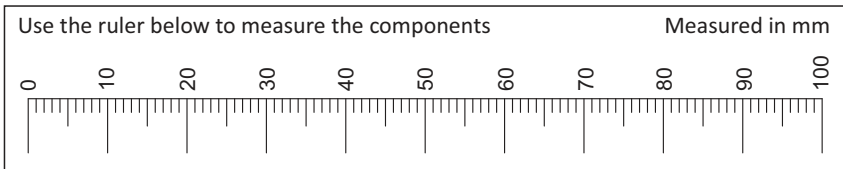
| Cód | DESCRIÇÃO         | DESCRIPTION    | DESCRIPCION        | QTD | M. PRIMA       | DIMENSÕES   |
|-----|-------------------|----------------|--------------------|-----|----------------|-------------|
| 01  | Tampo             | Top            | Tapa               | 1   | MDP 15mm       | 1358x450x15 |
| 02  | Lateral           | Side           | Lateral            | 1   | MDP 15mm       | 725x450x15  |
| 03  | Divisão           | Division       | Division           | 1   | MDP 15mm       | 725x450x15  |
| 04  | Lateral Gaveteiro | Drawer Side    | Lateral Cajón      | 1   | MDP 15mm       | 725x450x15  |
| 05  | Rodapé            | Baseboard      | Rodapié            | 1   | MDP 15mm       | 320x70x15   |
| 06  | Costa             | Back           | Revés              | 1   | MDP 15mm       | 992x300x15  |
| 07  | Costa Menor       | Smaller Back   | Revés Menor        | 1   | MDP 15mm       | 725x320x15  |
| 08  | Frente Gaveta     | Drawer Front   | Frente Cajón       | 3   | MDP 15mm       | 204x300x15  |
| 09  | Lateral Gaveta    | Drawer Side    | Lateral Cajón      | 6   | MDP 15mm       | 300x140x15  |
| 10  | Costa Gaveta      | Drawer Back    | Revés Cajón        | 3   | MDP 15mm       | 140x263x15  |
| 11  | Fundo Gaveta      | Drawer Bottom  | Fondo Cajón        | 3   | Chapa Dura 3mm | 309x242x3   |
| 12  | Travessa          | Traverse       | Traviesa           | 1   | MDP 15mm       | 1358x45x15  |
| 13  | Travessa Direita  | Right Traverse | Traviesa Derecha   | 1   | MDP 15mm       | 741x45x15   |
| 14  | Travessa Esquerda | Left Traverse  | Traviesa Izquierda | 1   | MDP 15mm       | 741x45x15   |

REF      DESCRIÇÃO      QTD

|   |  |  |    |
|---|--|--|----|
| A |  | Cavilha 8 x 30mm                         | 14 |
| B |  | 3,5 x 14mm CF                            | 32 |
| C |  | 4,0 x 16mm CC                            | 32 |
| D |  | 3,5 x 30mm CP                            | 03 |
| E |  | 34 x 7mm Parafuso Minifix                | 24 |
| F |  | 15 x 12mm Tambor Minifix                 | 24 |
| G |  | 7 x 5 x 14mm Malhete                     | 04 |
| H |  | 22 x 17 x 12mm Suporte Angular           | 10 |
| I |  | 18 x 18 x 12mm Cantoneira                | 04 |
| J |  | 32 x 45 x 20mm Distanciador de Corrediça | 06 |
| K |  | 22 x 3mm Pregos 10 x 10                  | 06 |
| L |  | 14 x 4mm Sapata Deslizadora              | 06 |
| M |  | Corrediça 350mm                          | 03 |
| N |  | 40 x 20 x 21mm Puxador                   | 03 |
| O |  | Tapa Furo                                | 04 |



Revisão: 15  
Data: 04/01/2018



### Ferramentas | Tools | Herramientas

