

AM - 3107

Instruções de Montagem Assembly Instructions Instrucciones de Montaje

Acesse Vídeos de Montagens
Access Mounting Videos
Acceder a los Vídeos de Montaje
www.tecnomobili.ind.br

tecnomobili

Estrada RSC 453, Km s/n° | Garibaldi | RS
CEP: 95720-000 | Fone / Fax: 54.3464.2050
sac@moveisvideira.com.br

Notas Especiais:

01 - Examine completamente todas as peças do móvel antes de começar o trabalho.

02 - Recomenda-se montar o móvel conforme este Manual de Montagem.

03 - É de responsabilidade do montador seguir as instruções do Manual de Montagem, que são fundamentais para garantir a estrutura do móvel.

04 - Para limpeza, utilizar somente pano úmido e sabão neutro.

Special notes:

01 - Check all parts of the unit thoroughly before starting work.

02 - It is recommended to assemble the furniture according to this Installation Manual.

03 - It is the responsibility of the assembler to follow the instructions in the Assembly Manual, which are essential to ensure the structure of the furniture.

04 - For cleaning use only damp cloth and neutral soap.

Notas especiales:

01 - Examine completamente todas las piezas del mueble antes de iniciar el trabajo.

02 - Se recomienda montar el mueble conforme el Manual de Ensamblaje.

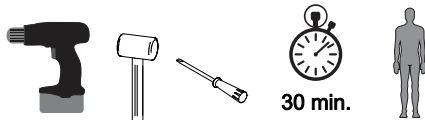
03 - Es de responsabilidad del montador seguir las instrucciones del Manual de Ensamblaje, que son fundamentales para garantizar la estructura del mueble.

04 - Para limpieza solamente usar trapo húmedo y jabón neutro.

Guarante certificate:

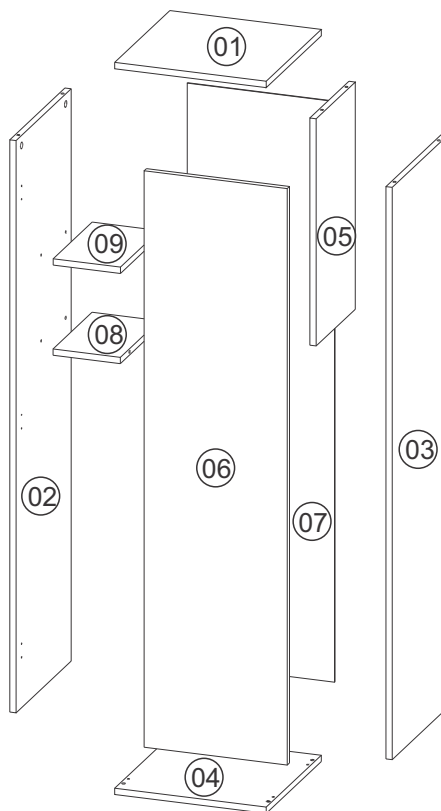
The guarantee of products manufactured by Móveis Videira LTDA covers any defects / manufacturing defects, within the period established by the Consumer Protection Code, in its Article 26, II, which provides for a legal guarantee of ninety (90) days.

Ferramentas | Tools | Herramientas

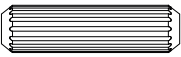


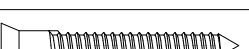
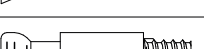

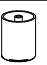



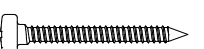
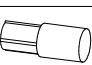



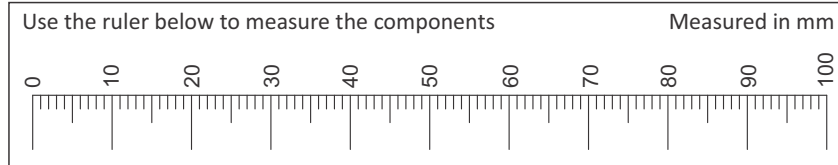
Lista de Peças / List of pieces / Lista de piezas

CÓD	DESCRIÇÃO	DESCRIPTION	DESCRIPCIÓN	QTD	RAW MATERIAL	DIMENSION
01	Tampo	Top	Tapa	1	MDP 15mm	360x360x15
02	Lateral Esquerda	Left Side	Lateral Izquierda	1	MDP 15mm	1360x360x15
03	Lateral Direita	Right Side	Lateral Derecha	1	MDP 15mm	1360x360x15
04	Base	Base	Base	1	MDP 15mm	360x360x15
05	Divisória	Division	División	1	MDP 15mm	540x255x15
06	Porta	Door	Puerta	1	MDP 15mm	1370x340x15
07	Costa	Back	Costa	1	Chapa Dura 3mm	1380x350x3
08	Prateleira	Shelf	Estante	1	MDP 15mm	160x255x15
09	Prateleira Móvel	Mobile Shelf	Estante Móvil	1	MDP 15mm	160x255x15



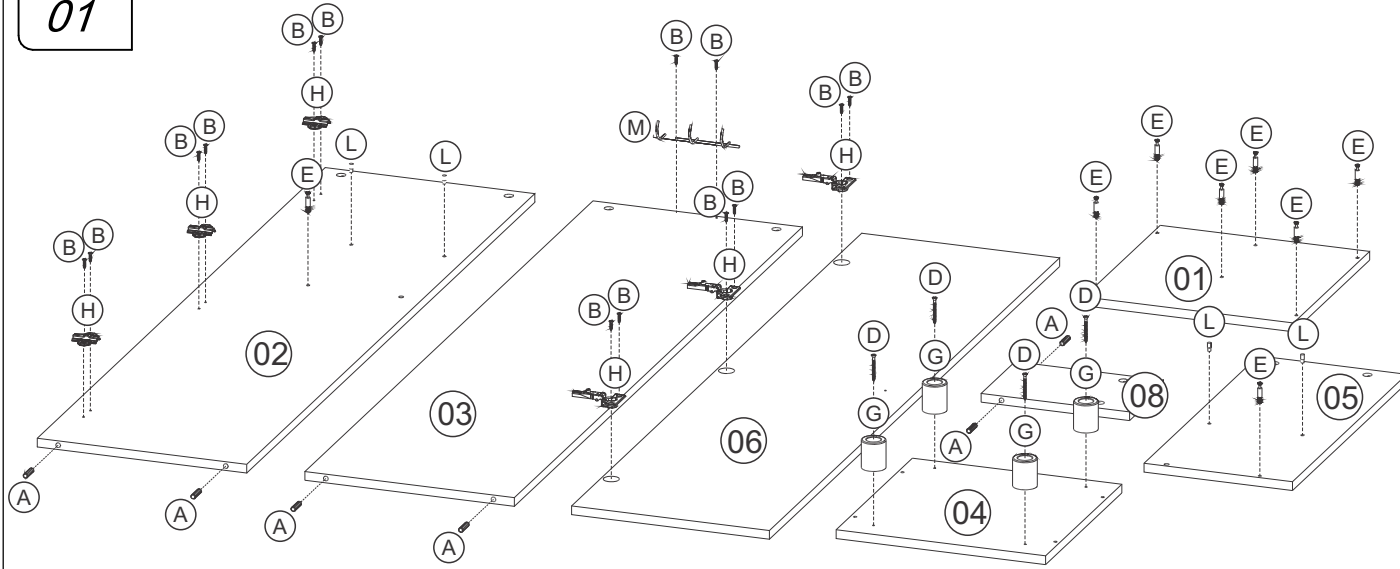
REF DESCRIÇÃO QTD

A	 Cavilha 8 x 30mm	06
B	 3,5 x 16mm CC	14
C	 3,5 x 40mm CC	04
D	 5,0 x 40mm CC	04
E	 34 x 7mm Parafuso Minifix	08
F	 15 x 12mm Tambor Minifix	08
G	 50 x 40mm Sapata	04
H	 Dobradiça Alta Calço n° 7	03
I	 Puxador	01
J	 22 x 3mm Pregos 10 x 10	25
K	 3,5 x 30mm CP	01
L	 14 x 8 x 5mm Suporte Prateleira 5x8	04
M	 140 x 35 x 28 Cabideiro 3 Ganchos	01

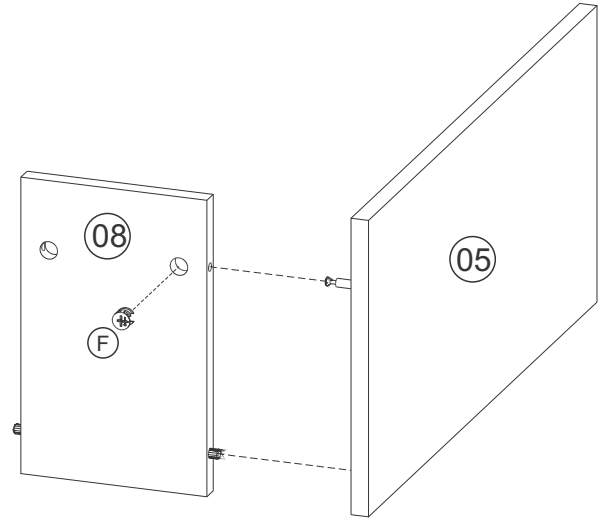


Revisão: 00
Data: 17/10/2018

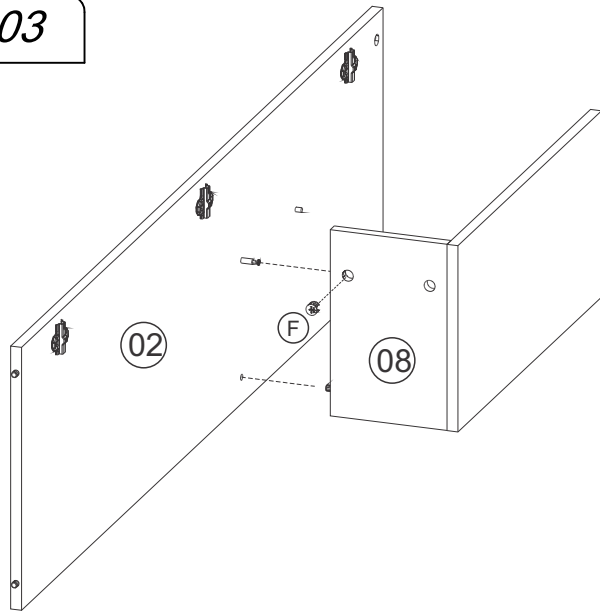
01



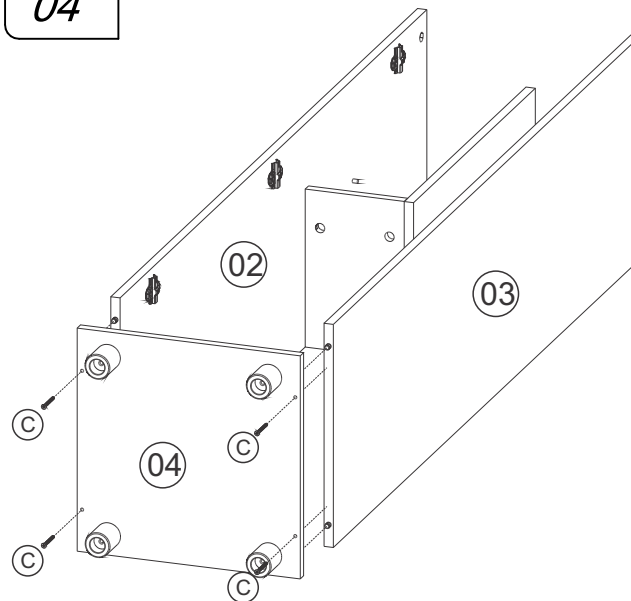
02



03



04



05

