



Notas Especiais:

01 - Examine completamente todas as peças do móvel antes de começar o trabalho.

02 - Recomenda-se montar o móvel conforme este Manual de Montagem.

03 - É de responsabilidade do montador seguir as instruções do Manual de Montagem, que são fundamentais para garantir a estrutura do móvel.

04 - Para limpeza, utilizar somente pano úmido e sabão neutro.

Special notes:

01 - Check all parts of the unit thoroughly before starting work.

02 - It is recommended to assemble the furniture according to this Installation Manual.

03 - It is the responsibility of the assembler to follow the instructions in the Assembly Manual, which are essential to ensure the structure of the furniture.

04 - For cleaning use only damp cloth and neutral soap.

Notas especiales:

01 - Examine completamente todas las piezas del mueble antes de iniciar el trabajo.

02 - Se recomienda montar el mueble conforme el Manual de Ensamblaje.

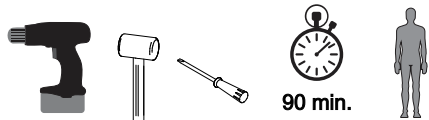
03 - Es de responsabilidad del montador seguir las instrucciones del Manual de Ensamblaje, que son fundamentales para garantizar la estructura del mueble.

04 - Para limpieza solamente usar trapo húmedo y jabón neutro.

Guarante certificate:

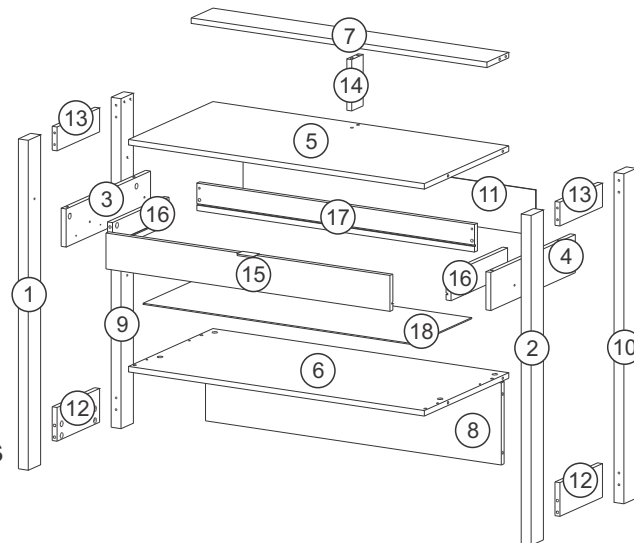
The guarantee of products manufactured by Móveis Videira LTDA covers any defects / manufacturing defects, within the period established by the Consumer Protection Code, in its Article 26, II, which provides for a legal guarantee of ninety (90) days.

Ferramentas | Tools | Herramientas



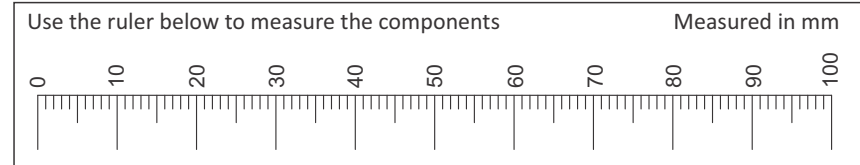
Lista de Peças / List of pieces / Lista de piezas

CÓD	DESCRIÇÃO	DESCRIPTION	DESCRIPCIÓN	QTD	RAW MATERIAL	DIMENSION
01	Pé Dianteiro Esquerdo	Left Front Foot	Pie Delantero Izquierdo	1	MDP 25mm	900x65x25
02	Pé Dianteiro Direito	Right Front Foot	Pie Delantero Derecho	1	MDP 25mm	900x65x25
03	Lateral Esquerda	Left Side	Lateral Izquierda	1	MDP 15mm	445x104x15
04	Lateral Direita	Right Side	Lateral Derecha	1	MDP 15mm	445x104x15
05	Tampo	Top	Tapa	1	MDP 15mm	900x445x15
06	Base	Base	Base	1	MDP 15mm	900x445x15
07	Prateleira	Shelf	Estante	1	MDP 15mm	900x120x15
08	Costa	Back	Revés	1	MDP 15mm	900x224x15
09	Pé Traseiro Esquerdo	Left Back Foot	Pie Trasero Izquierdo	1	MDP 25mm	900x65x25
10	Pé Traseiro Direito	Right Back Foot	Pie Trasero Derecho	1	MDP 25mm	900x65x25
11	Costa Menor	Smaller Back	Revés Menor	1	Chapa Dura 3mm	890x124x3
12	Travessa Pé Inferior	Lower Foot Traverse	Traviesa Pie Inferior	2	MDP 15mm	224x92x15
13	Travessa Pé Superior	Upper Foot Traverse	Traviesa Pie Superior	2	MDP 15mm	224x65x15
14	Pilastra	Pilaster	Pilastra	1	MDP 15mm	140x60x15
15	Frente Gaveta	Front Drawer	Frente Cajón	1	MDP 15mm	98x864x15
16	Lateral Gaveta	Side Drawer	Lateral Cajón	2	MDP 15mm	298x75x15
17	Costa Gaveta	Back Drawer	Costa Cajón	1	MDP 15mm	842x75x15
18	Fundo Gaveta	Bottom Drawer	Fondo Cajón	1	Chapa Dura 3mm	820x306x3

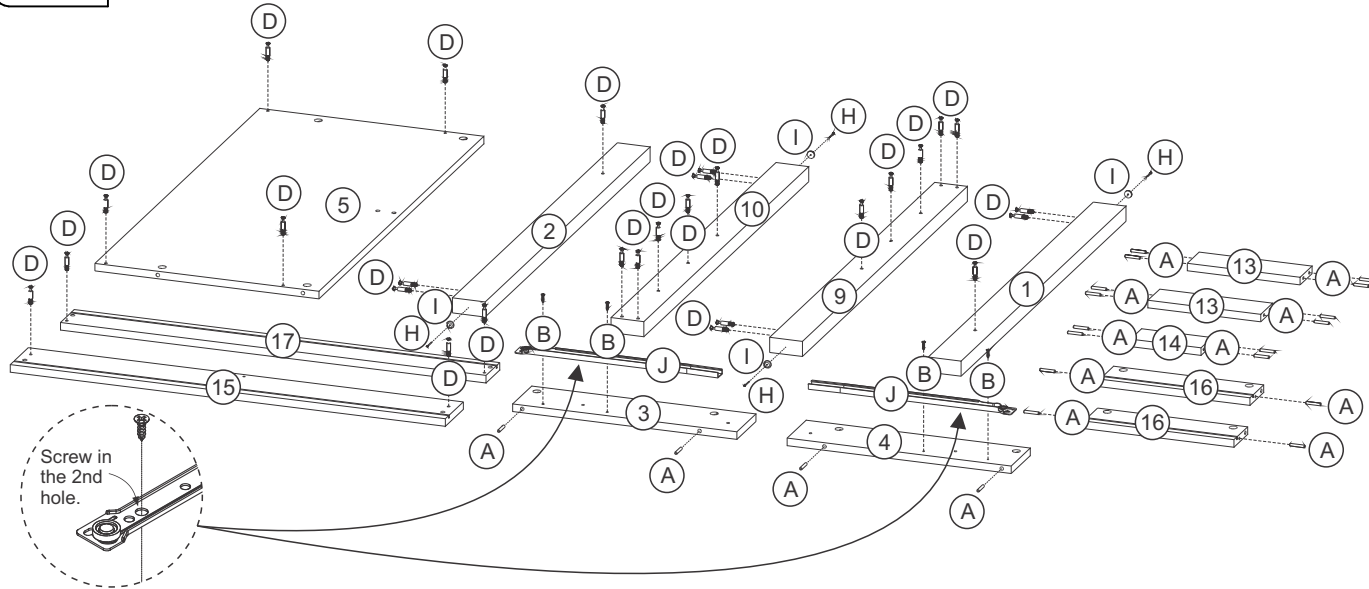


REF DESCRIÇÃO QTD

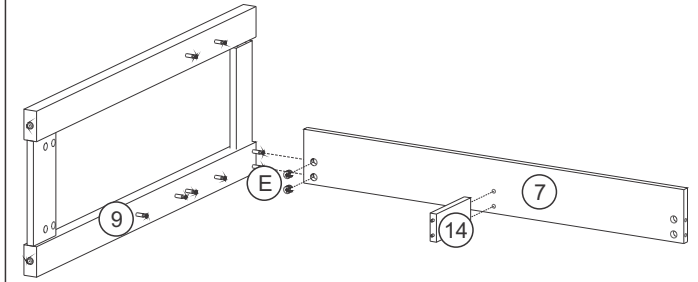
A	Cavilha 5 x 30mm	20
B	4 x 16mm CC	04
C	3,5 x 40mm CC	04
D	34 x 7mm Parafuso Minifix	28
E	15 x 12mm Tambor Minifix	28
F	3,5 x 14mm CF	05
G	3,5 x 30mm CF	04
H	22 x 3mm Pregos 10x10	20
I	14 x 4mm Sapata Deslizadora	04
J	Corrediça 350mm	01
K	52 x 20 x 32mm Puxador	01
L	Adesivo Tapa Furo	08



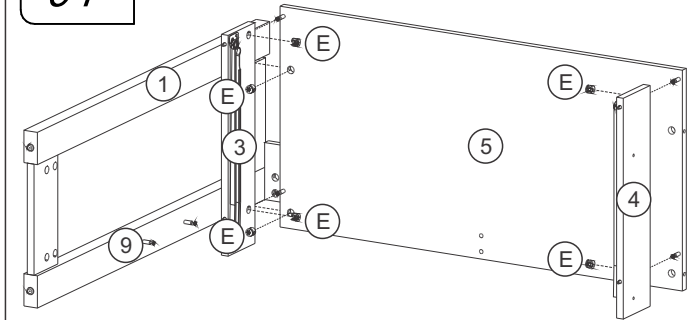
01



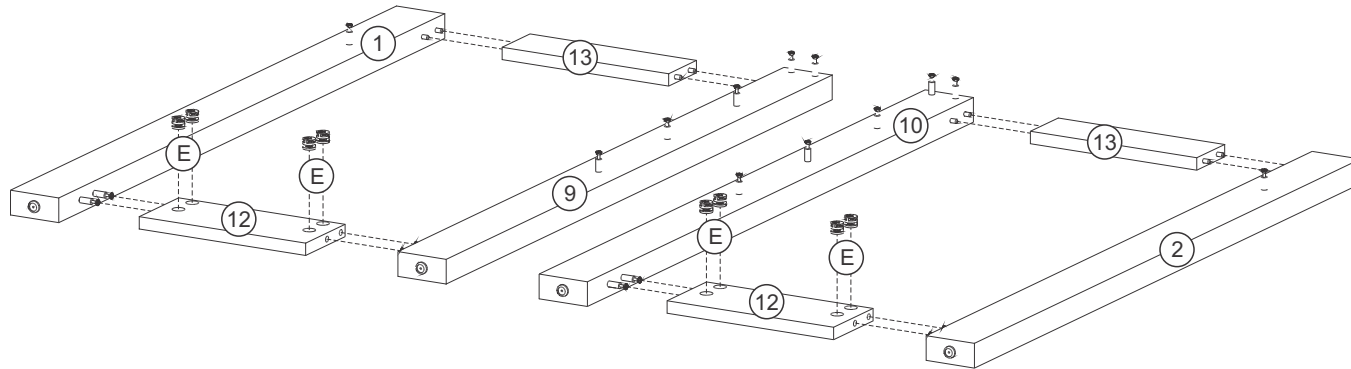
03



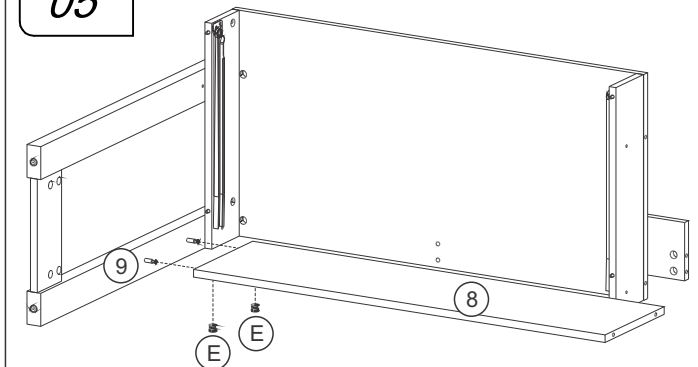
04



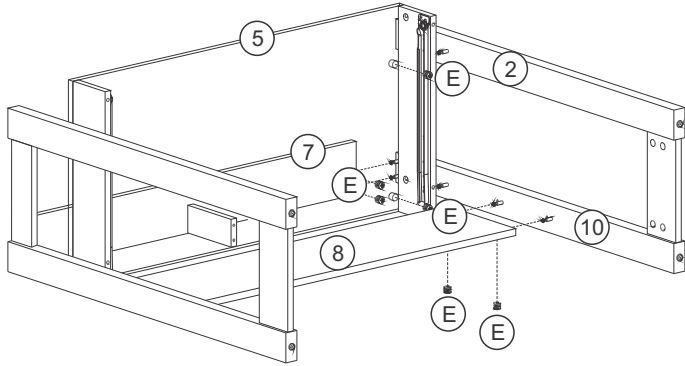
02



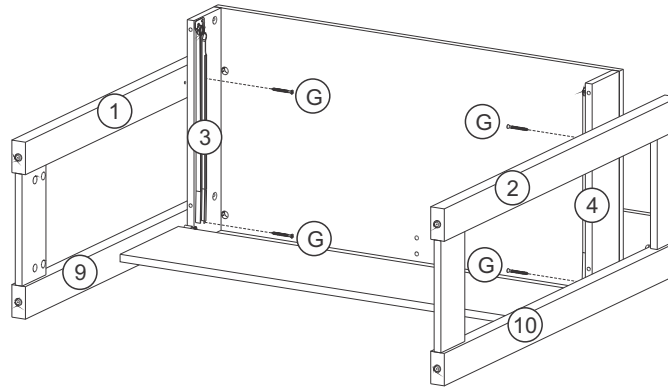
05



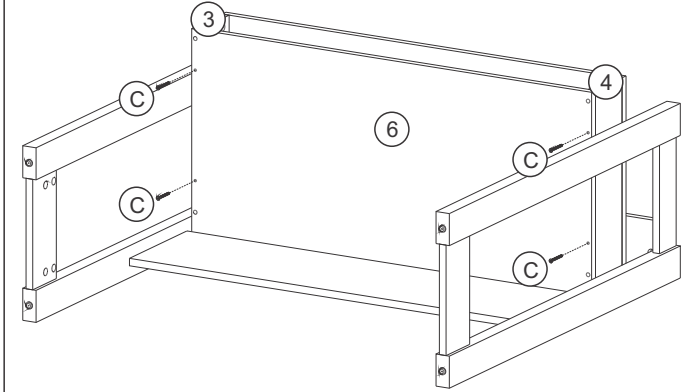
06



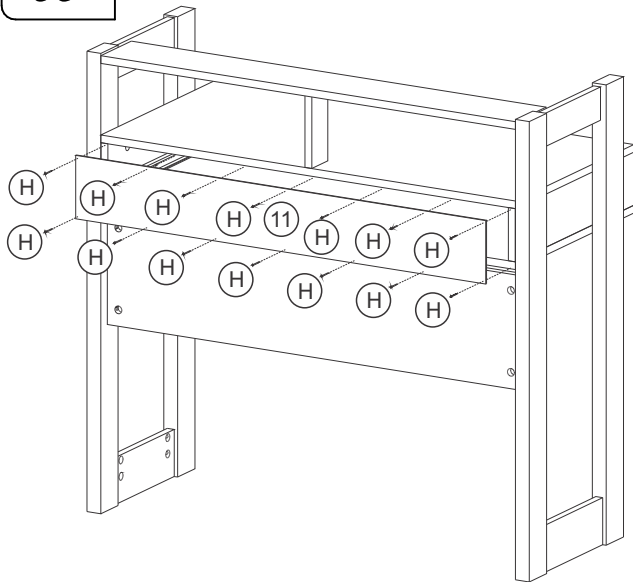
07



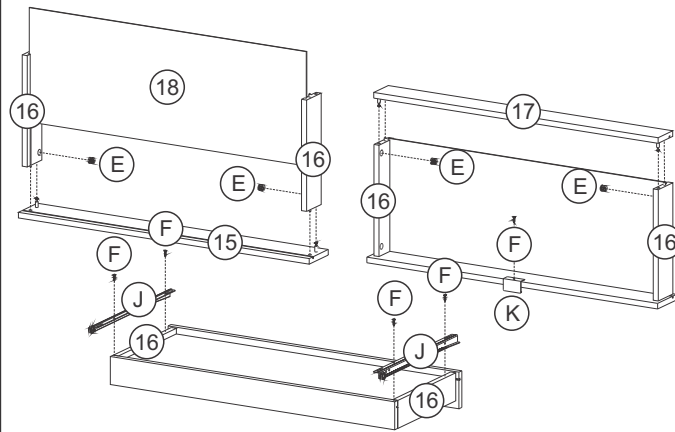
08



09



10



11

