

# AZ - 1017

## Instruções de Montagem Assembly Instructions Instrucciones de Montaje

Acesse Vídeos de Montagens  
Access Mounting Videos  
Acceder a los Vídeos de Montaje  
[www.tecnomobili.ind.br](http://www.tecnomobili.ind.br)

**tecnomobili**

Estrada RSC 453, Km s/n° | Garibaldi | RS  
CEP: 95720-000 | Fone / Fax: 54.3464.2050  
sac@moveisvideira.com.br

### Notas Especiais:

**01** - Examine completamente todas as peças do móvel antes de começar o trabalho.

**02** - Recomenda-se montar o móvel conforme este Manual de Montagem.

**03** - É de responsabilidade do montador seguir as instruções do Manual de Montagem, que são fundamentais para garantir a estrutura do móvel.

**04** - Para limpeza, utilizar somente pano úmido e sabão neutro.

### Special notes:

**01** - Check all parts of the unit thoroughly before starting work.

**02** - It is recommended to assemble the furniture according to this Installation Manual.

**03** - It is the responsibility of the assembler to follow the instructions in the Assembly Manual, which are essential to ensure the structure of the furniture.

**04** - For cleaning use only damp cloth and neutral soap.

### Notas especiales:

**01** - Examine completamente todas las piezas del mueble antes de iniciar el trabajo.

**02** - Se recomienda montar el mueble conforme el Manual de Ensamblaje.

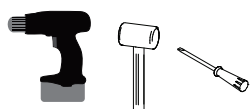
**03** - Es de responsabilidad del montador seguir las instrucciones del Manual de Ensamblaje, que son fundamentales para garantizar la estructura del mueble.

**04** - Para limpieza solamente usar trapo húmedo y jabón neutro.

### Guarante certificate:

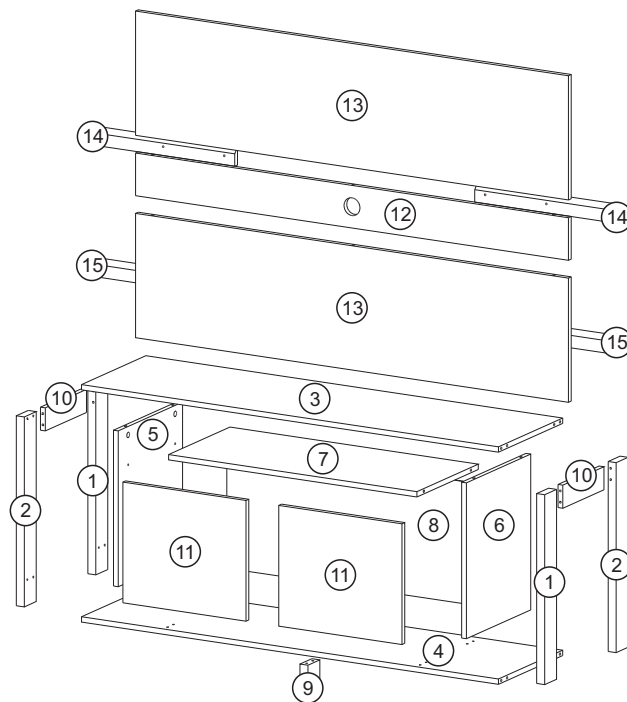
The guarantee of products manufactured by Móveis Videira LTDA covers any defects / manufacturing defects, within the period established by the Consumer Protection Code, in its Article 26, II, which provides for a legal guarantee of ninety (90) days.

### Ferramentas | Tools | Herramientas



### Lista de Peças / List of pieces / Lista de piezas

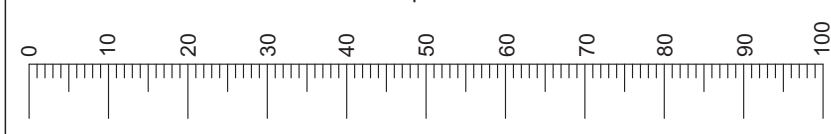
CÓD	DESCRIÇÃO	DESCRIPTION	DESCRIPCIÓN	QTD	RAW MATERIAL	DIMENSION
01	Pé Esquerdo	Left Foot	Pie Izquierdo	2	MDP 25mm	535x65x25
02	Pé Direito	Right Foot	Pie Derecho	2	MDP 25mm	535x65x25
03	Tampo	Top	Tapa	1	MDP 15mm	1310x350x15
04	Base	Base	Base	1	MDP 15mm	1310x350x15
05	Divisão Esquerda	Left Division	División Izquierda	1	MDP 15mm	439x350x15
06	Divisão Direita	Right Division	División Derecha	1	MDP 15mm	439x350x15
07	Prateleira	Shelf	Estante	1	MDP 15mm	780x334x15
08	Costa	Back	Revés	1	Chapa Dura 3mm	800x344x3
09	Pé Central	Central Foot	Pie Central	1	MDP 25mm	64x65x25
10	Travessa Pé Superior	Upper Foot Traverse	Traviesa Pie Superior	2	MDP 15mm	224x65x15
11	Porta	Door	Puerta	2	MDP 15mm	340x387x15
12	Painel Central	Central Painel	Painel Central	1	MDP 15mm	1360x120x15
13	Painel	Painel	Painel	2	MDP 15mm	1360x350x15
14	Suporte Painel	Support Painel	Soporte Painel	4	MDP 15mm	300x50x15
15	Calço	Chock	Cuña	2	MDP 15mm	200x50x15



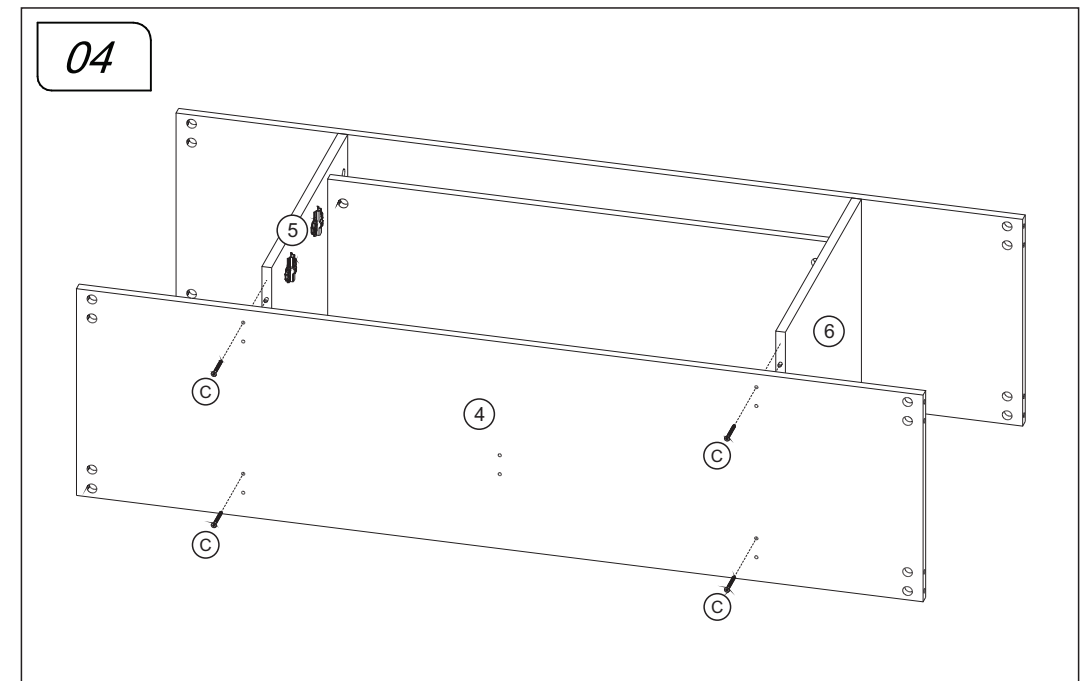
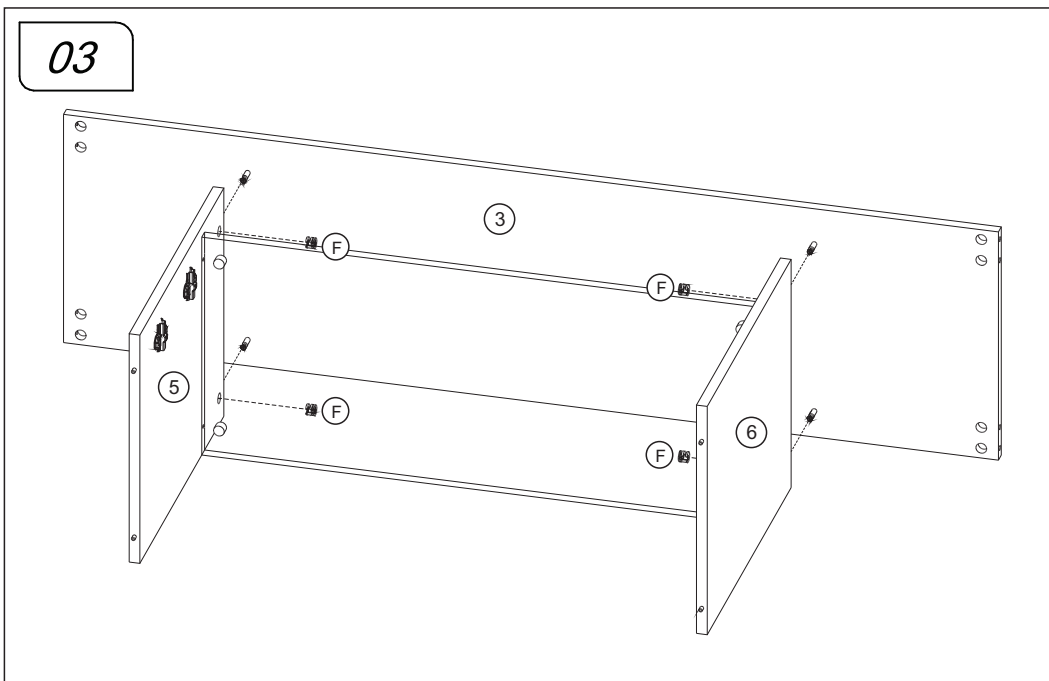
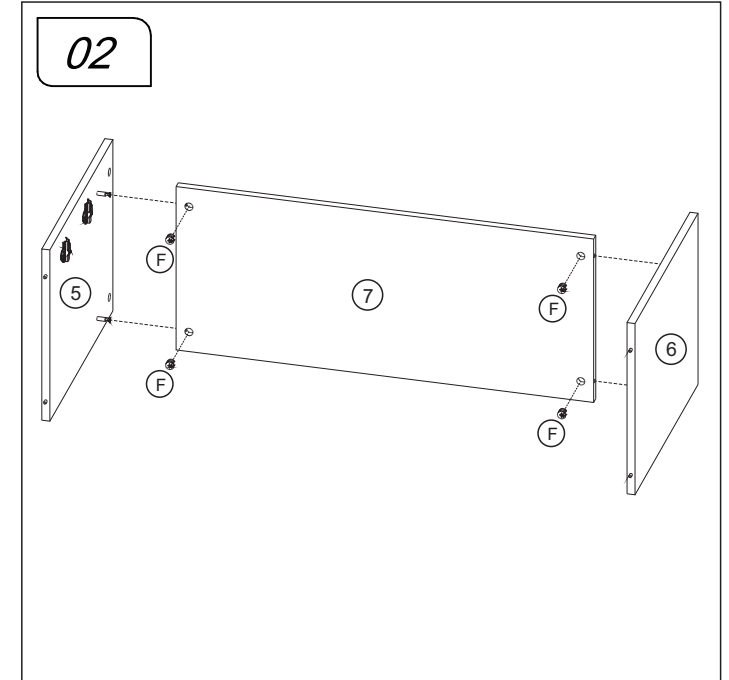
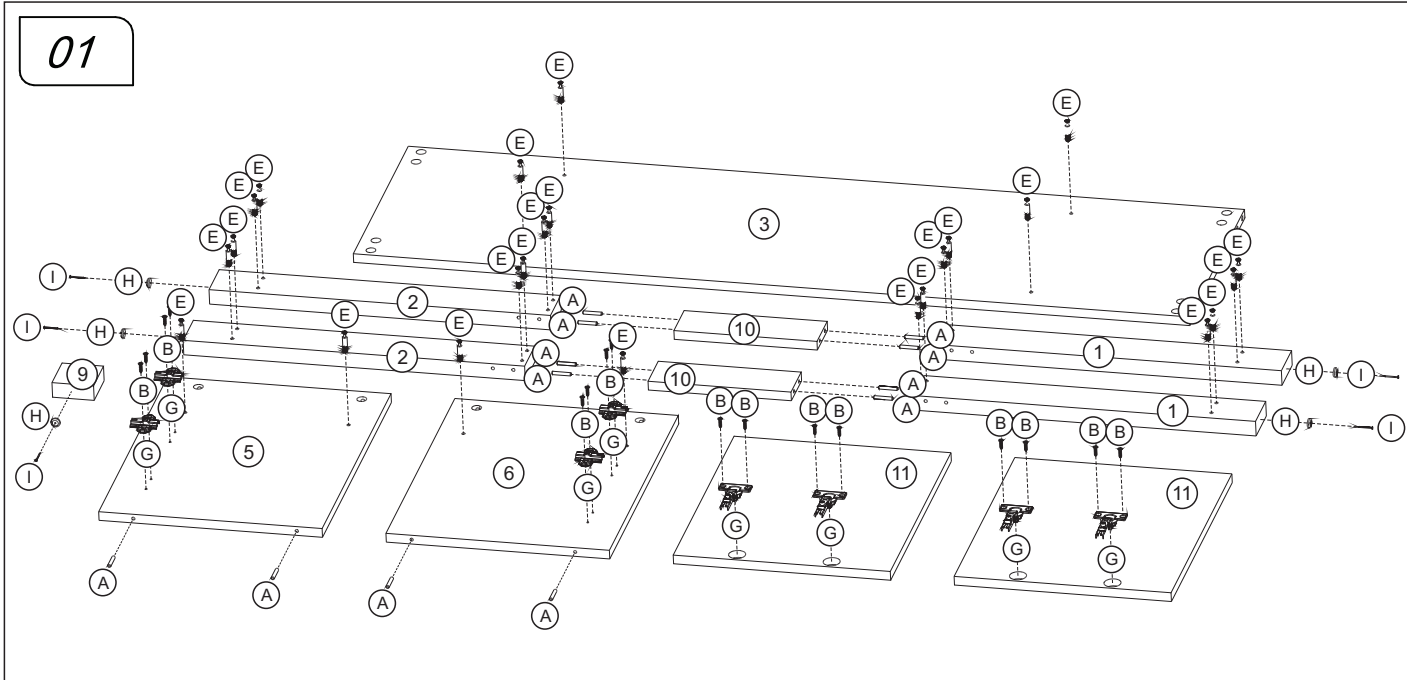
### REF DESCRIÇÃO QTD

A	Cavilha 5 x 30mm	12
B	3,5 x 16mm CC	16
C	3,5 x 40mm CC	04
D	4,0 x 45mm CC	02
E	34 x 7mm Parafuso Minifix	24
F	15 x 12mm Tambor Minifix	36
G	Dobradiça Alta Calço n° 12	04
H	14 x 4mm Sapata Deslizadora	05
I	22 x 3mm Prego 10 x 10	20
J	55 x 19mm Passa Fio	01
K	60 x 7mm Minifix Haste Dupla	06
L	Adesivo Tapa Furo	02
M	5,0 x 70mm CC	04
N	Bucha 8mm	04
O	4,0 x 25mm CC	10

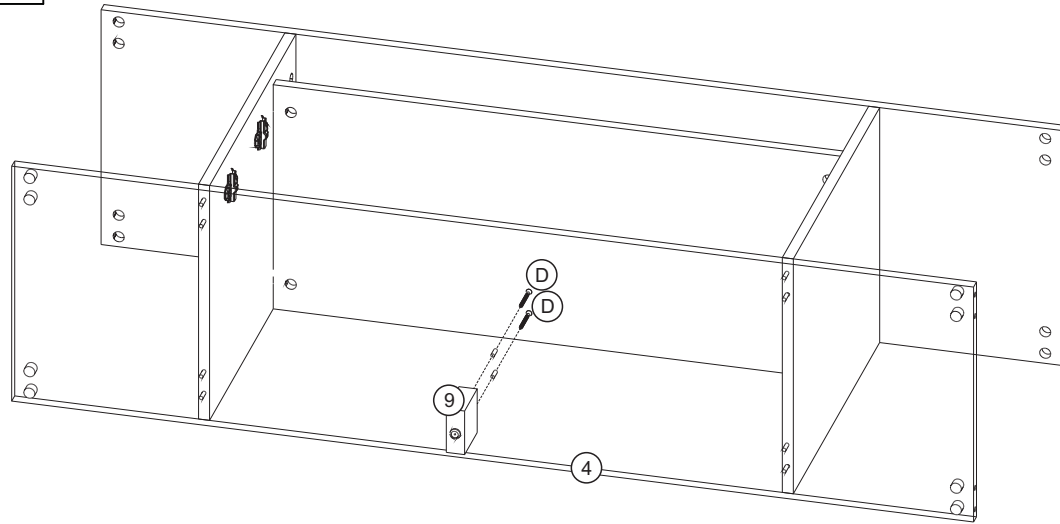
Use the ruler below to measure the components Measured in mm



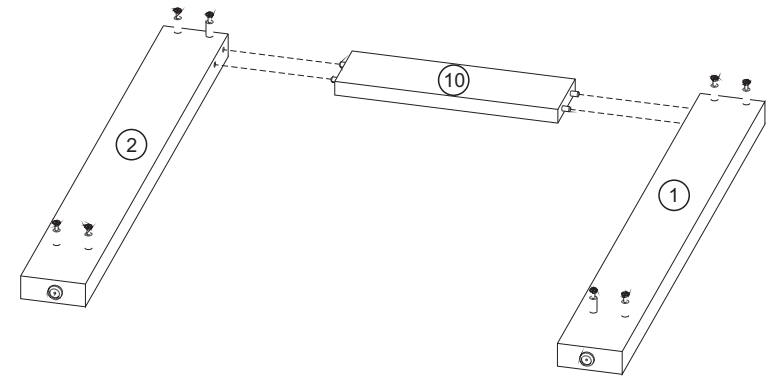
Revisão: 02  
Data: 28/10/2019



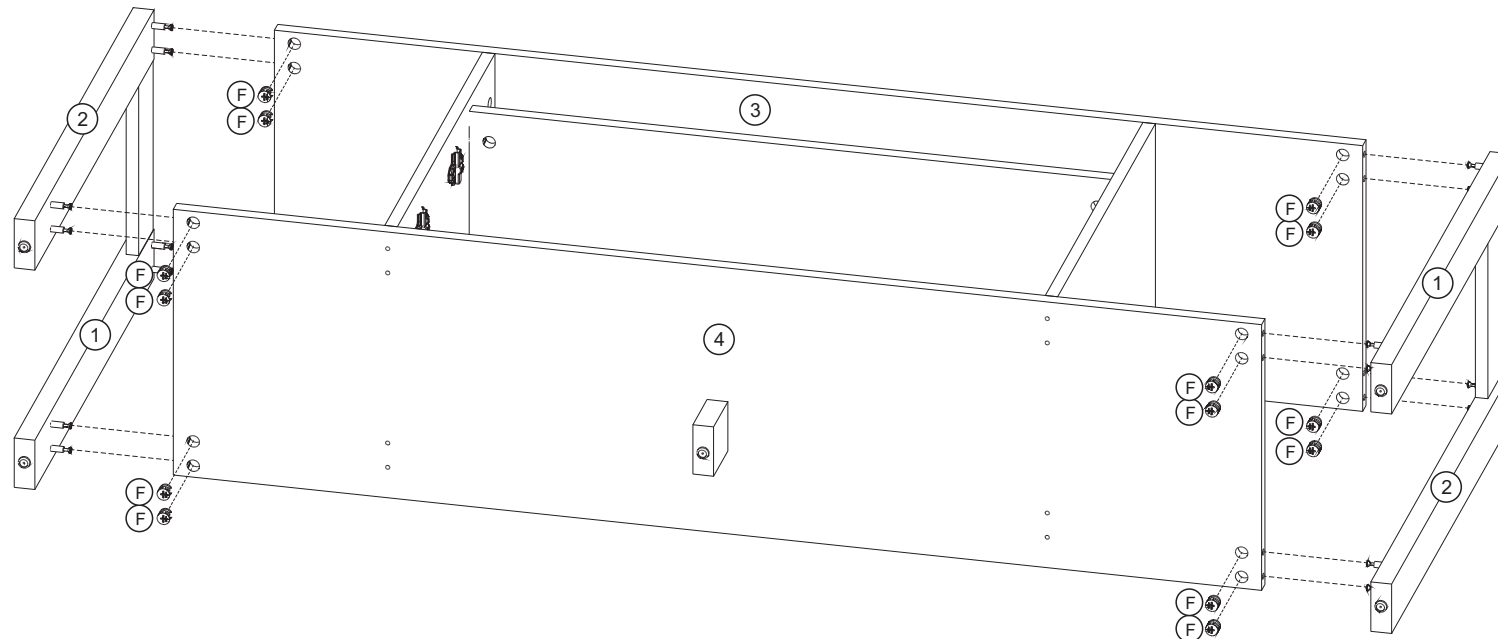
05

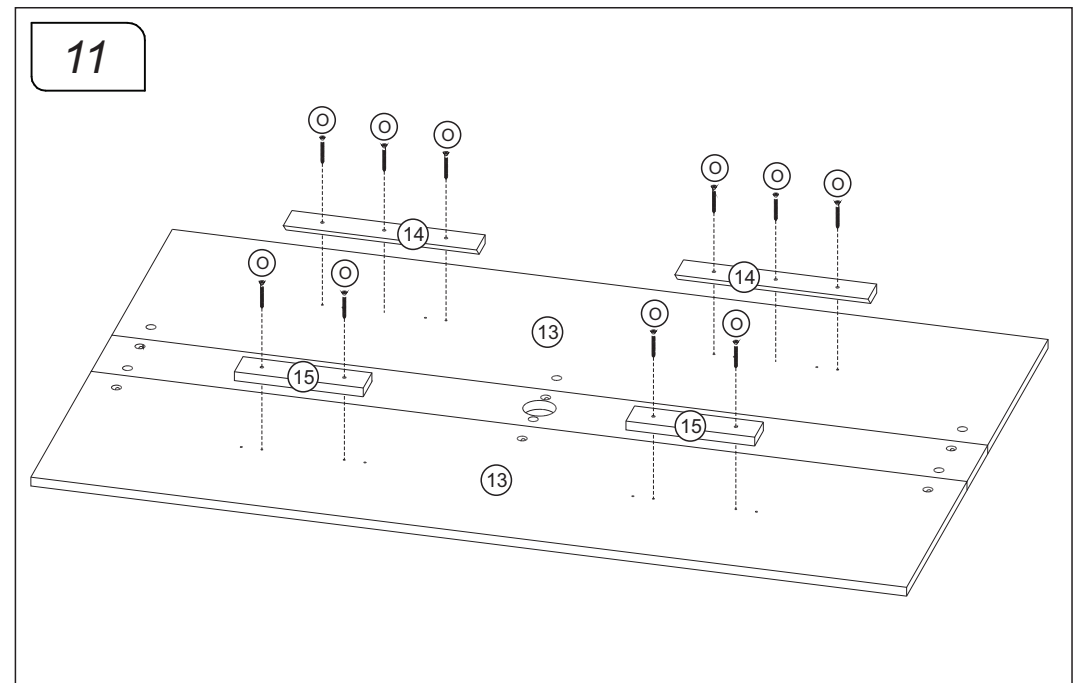
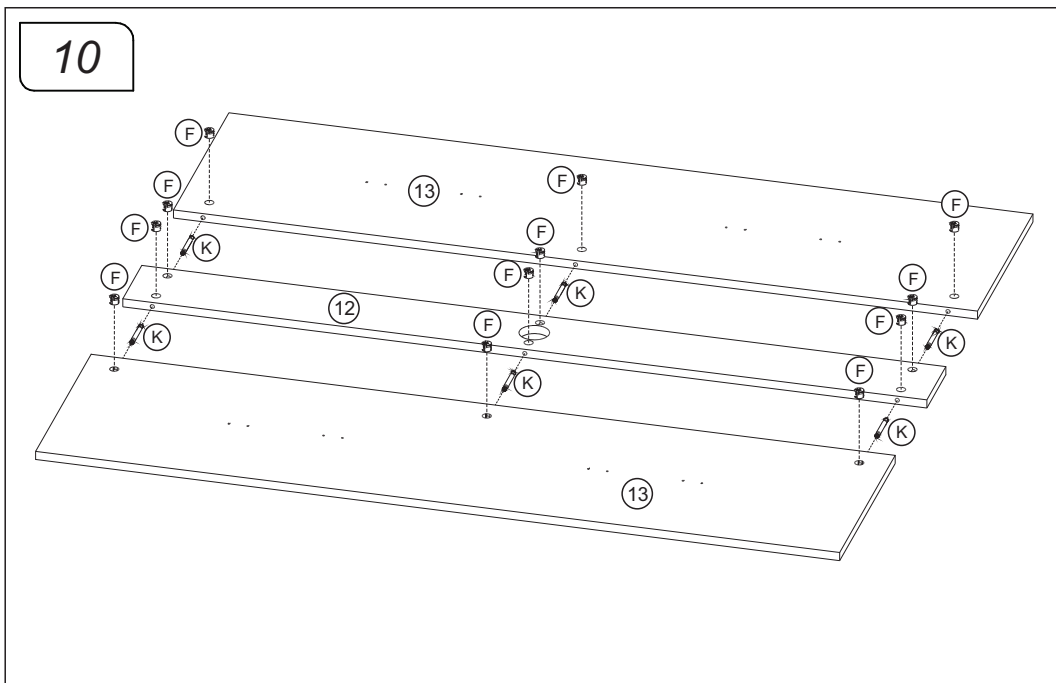
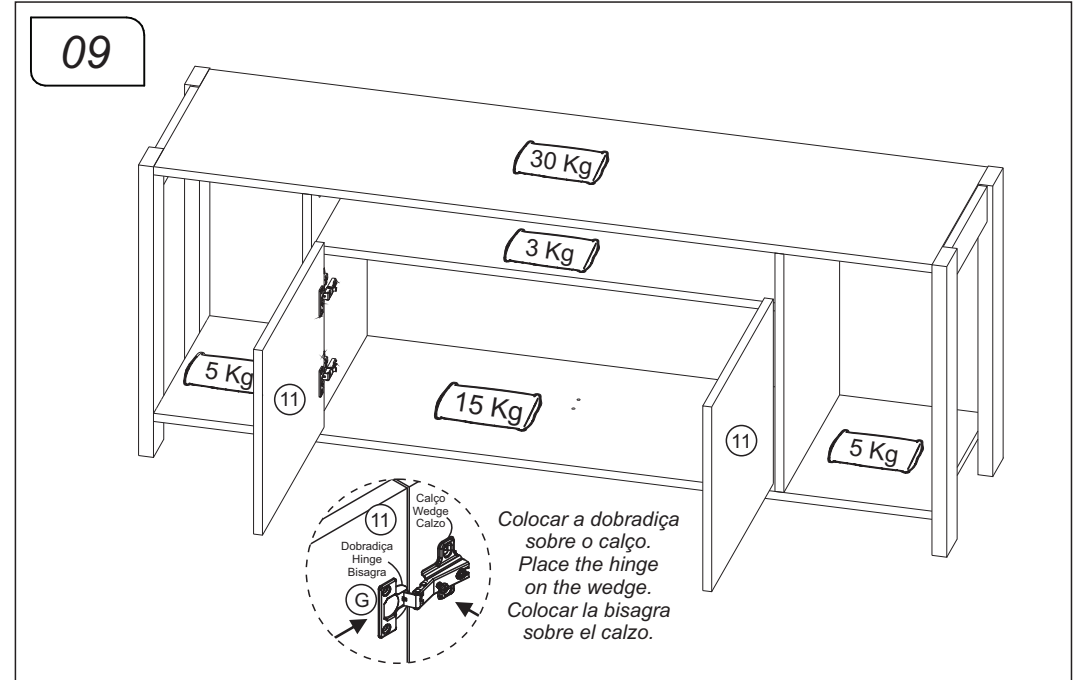
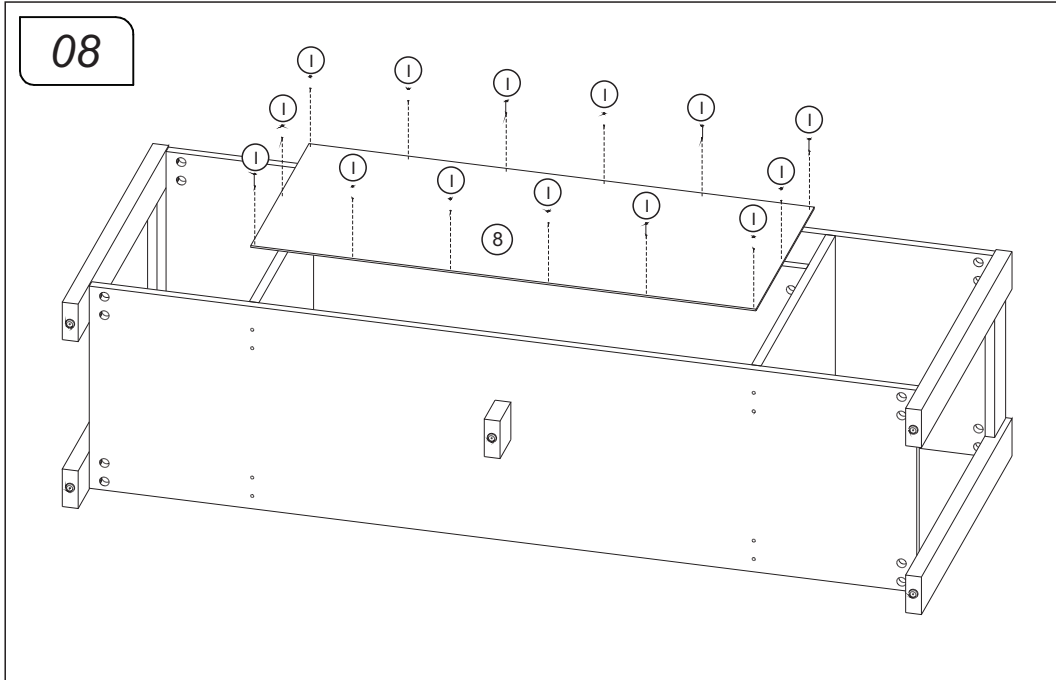


06 2x

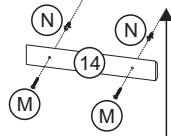
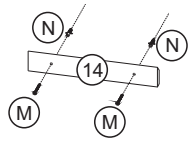


07





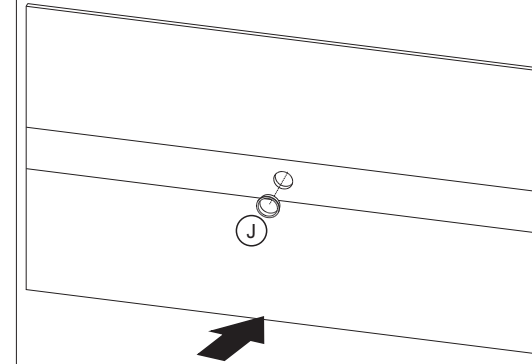
12



129cm  
50,78"

PAREDE  
WALL  
PARED

13



14

