

BL - 3307



Instruções de Montagem Assembly Instructions Instrucciones de Montaje

Acesse Vídeos de Montagens
Access Mounting Videos
Acceder a los Vídeos de Montaje
www.tecnomobili.ind.br

tecnomobili

Estrada RSC 453, Km s/n° | Garibaldi | RS
CEP: 95720-000 | Fone / Fax: 54.3464.2050
sac@moveisvideira.com.br

Notas Especiais:

01 - Examine completamente todas as peças do móvel antes de começar o trabalho.

02 - Recomenda-se montar o móvel conforme este Manual de Montagem.

03 - É de responsabilidade do montador seguir as instruções do Manual de Montagem, que são fundamentais para garantir a estrutura do móvel.

04 - Para limpeza, utilizar somente pano úmido e sabão neutro.

Special notes:

01 - Check all parts of the unit thoroughly before starting work.

02 - It is recommended to assemble the furniture according to this Installation Manual.

03 - It is the responsibility of the assembler to follow the instructions in the Assembly Manual, which are essential to ensure the structure of the furniture.

04 - For cleaning use only damp cloth and neutral soap.

Notas especiales:

01 - Examine completamente todas las piezas del mueble antes de iniciar el trabajo.

02 - Se recomienda montar el mueble conforme el Manual de Ensamblaje.

03 - Es de responsabilidad del montador seguir las instrucciones del Manual de Ensamblaje, que son fundamentales para garantizar la estructura del mueble.

04 - Para limpieza solamente usar trapo húmedo y jabón neutro.

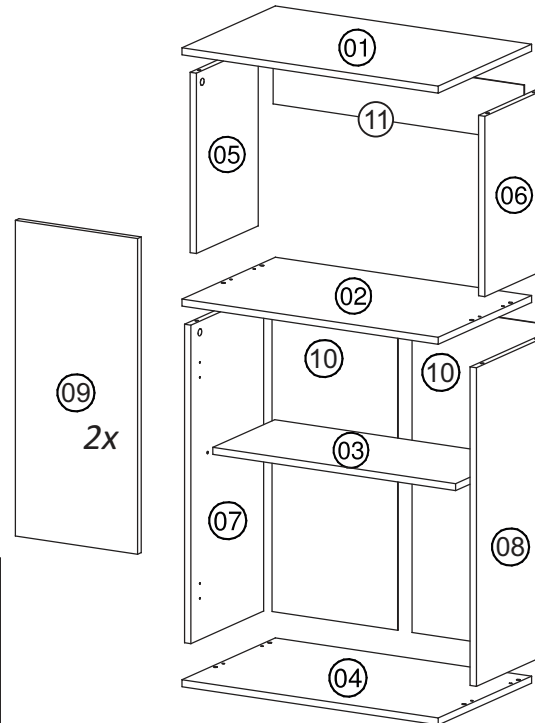
Guarante certificate:

The guarantee of products manufactured by Móveis Videira LTDA covers any defects / manufacturing defects, within the period established by the Consumer Protection Code, in its Article 26, II, which provides for a legal guarantee of ninety (90) days.

Review: 02
Date: 12/04/2018

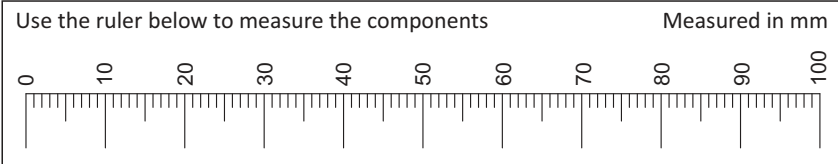
Lista de Peças / List of pieces / Lista de piezas

CÓD	DESCRIÇÃO	DESCRIPTION	DESCRIPCIÓN	QTD	RAW MATERIAL	DIMENSION
01	Tampo	Top	Tapa	1	MDP 15mm	610 x 385 x 15
02	Tampo Intermediário	Intermediate Top	Tapa Intermediaria	1	MDP 15mm	610 x 385 x 15
03	Prateleira Móvel	Mobile Shelf	Estante Movel	1	MDP 15mm	578 x 255 x 15
04	Base	Base	Base	1	MDP 15mm	610 x 385 x 15
05	Lateral Superior Esquerda	Left Upper Side	Lateral Superior Izquierda	1	MDP 15mm	385 x 255 x 15
06	Lateral Superior Direita	Right Upper Side	Lateral Superior Derecha	1	MDP 15mm	385 x 255 x 15
07	Lateral Esquerda	Left Side	Lateral Izquierda	1	MDP 15mm	680 x 300 x 15
08	Lateral Direita	Right Side	Lateral Derecha	1	MDP 15mm	680 x 300 x 15
09	Porta	Door	Puerta	2	MDP 15mm	674 x 291 x 15
10	Costa Inferior	Lower Back	Revés Inferior	2	Chapa Dura 3mm	700 x 299 x 3
11	Costa Superior	Upper Back	Revés Superior	1	Chapa Dura 3mm	597 x 120 x 3

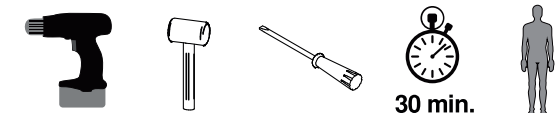


REF DESCRIPTION QTD

A	8x30mm	08
B	3,5x16mm CC	16
C	3,5x30mm CP	02
D	3,5x40mm CC	08
E	5x40mm CC	04
F	34x7mm Parafuso minifix	08
G	15x12mm Tambor minifix	08
H	80x48x22mm Dobradiça	04
I	22x3mm Prego 10x10	36
J	40x20x21mm Puxador Ponto	02
L	50x40mm Sapata	04
M	Tapa Furo	02
N	14x8x5mm Suporte Prateleira 5x8 c/ estria	06



Ferramentas | Tools | Herramientas



30 min.

