

E - 1712



Instruções de Montagem Assembly Instructions Instrucciones de Montaje

Acesse Vídeos de Montagens
Access Mounting Videos
Acceder a los Vídeos de Montaje
www.tecnomobili.ind.br

tecnomobili

Estrada RSC 453, Km s/n° | Garibaldi | RS
CEP: 95720-000 | Fone / Fax: 54.3464.2050
sac@moveisvideira.com.br

Notas Especiais:

01 - Examine completamente todas as peças do móvel antes de começar o trabalho.

02 - Recomenda-se montar o móvel conforme este Manual de Montagem.

03 - É de responsabilidade do montador seguir as instruções do Manual de Montagem, que são fundamentais para garantir a estrutura do móvel.

04 - Para limpeza, utilizar somente pano úmido e sabão neutro.

Special notes:

01 - Check all parts of the unit thoroughly before starting work.

02 - It is recommended to assemble the furniture according to this Installation Manual.

03 - It is the responsibility of the assembler to follow the instructions in the Assembly Manual, which are essential to ensure the structure of the furniture.

04 - For cleaning use only damp cloth and neutral soap.

Notas especiales:

01 - Examine completamente todas las piezas del mueble antes de iniciar el trabajo.

02 - Se recomienda montar el mueble conforme el Manual de Ensamblaje.

03 - Es de responsabilidad del montador seguir las instrucciones del Manual de Ensamblaje, que son fundamentales para garantizar la estructura del mueble.

04 - Para limpieza solamente usar trapo húmedo y jabón neutro.

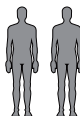
Guarante certificate:

The guarantee of products manufactured by Móveis Videira LTDA covers any defects / manufacturing defects, within the period established by the Consumer Protection Code, in its Article 26, II, which provides for a legal guarantee of ninety (90) days.

Ferramentas | Tools | Herramientas

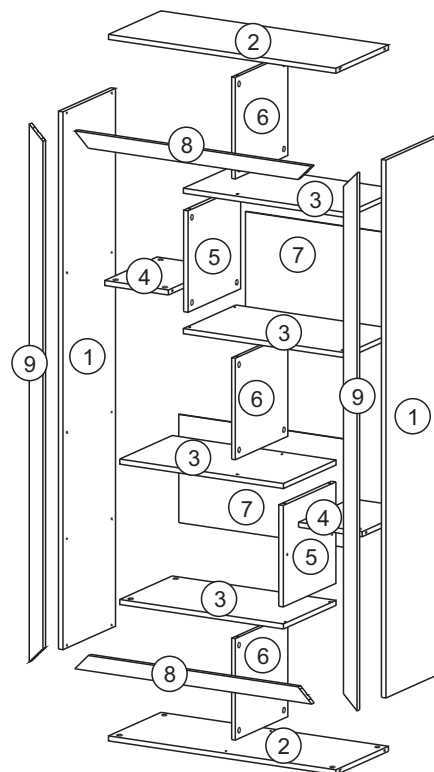


50 min.



Lista de Peças / List of pieces / Lista de piezas

CÓD	DESCRIÇÃO	DESCRIPTION	DESCRIPCIÓN	QTD	RAW MATERIAL	DIMENSION
01	Lateral	Side	Lateral	2	MDP 15mm	1590x300x15
02	Tampo	Top	Tapa	2	MDP 15mm	750x300x15
03	Prateleira Maior	Larger Shelf	Estante Mayor	4	MDP 15mm	540x300x15
04	Prateleira Lateral	Side Shelf	Estante Lateral	2	MDP 15mm	210x300x15
05	Divisão	Division	División	2	MDP 15mm	300x300x15
06	Divisão Central	Center Division	División Centro	3	MDP 15mm	300x300x15
07	Costa	Back	Costa	2	Chapa Dura 3mm	545x320x3
08	Travessa Menor	Minor Traverse	Traversa Menos	2	MDP 15mm	781x45x15
09	Travessa Maior	Larger Traverse	Traversa Mayor	2	MDP 15mm	1590x45x15



REF	DESCRIÇÃO	QTD
A	Parafuso 3,5 x 16mm CF	28
B	34x7mm Parafuso Minifix	44
C	15x12mm Tambor Minifix	44
D	7x5x14mm Malhete	08
E	22x17x12mm Suporte Angular	14
F	22x3mm Prego 10x10	32
G	Adesivo Tapa Furo	46
H	Feltro 20x20	04

Revisão: 00
Data: 14/11/2017

