

ME-4108



Instruções de Montagem Assembly Instructions Instrucciones de Montaje

Accesse Vídeos de Montagens
Access Mounting Videos
Acceder a los Vídeos de Montaje
www.tecnomobili.ind.br

tecnomobili

Estrada RSC 453, Km s/n° | Garibaldi | RS
CEP: 95720-000 | Fone / Fax: 54.3464.2050
sac@moveisvideira.com.br

Notas Especiais:

- 01** -Examine completamente todas as peças do móvel antes de começar o trabalho.
- 02** -Recomenda-se montar o móvel conforme este Manual de Montagem.
- 03** -É de responsabilidade do montador seguir as instruções do Manual de Montagem, que são fundamentais para garantir a estrutura do móvel.
- 04** -Para limpeza, utilizar somente pano úmido e sabão neutro.

Special notes:

- 01** -Check all parts of the unit thoroughly before starting work.
- 02** -It is recommended to assemble the furniture according to this Installation Manual.
- 03** -It is the responsibility of the assembler to follow the instructions in the Assembly Manual, which are essential to ensure the structure of the furniture.
- 04** -For cleaning use only damp cloth and neutral soap.

Notas especiales:

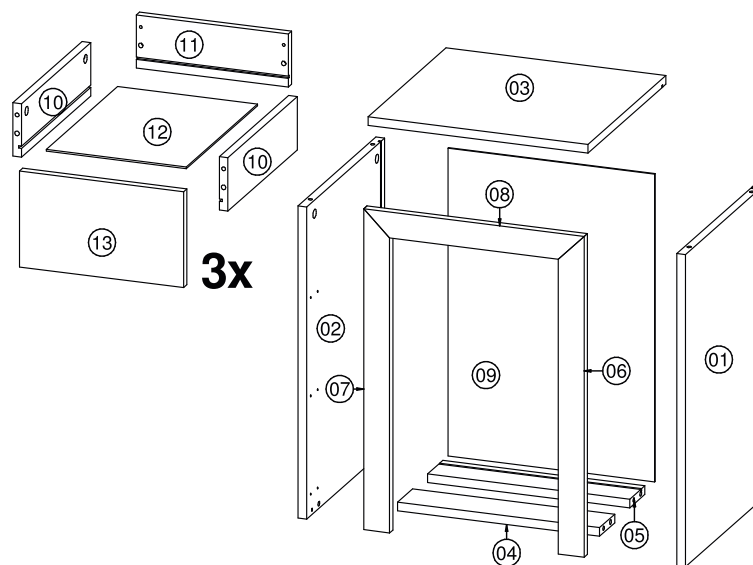
- 01** -Examine completamente todas las piezas del mueble antes de iniciar el trabajo.
- 02** -Se recomienda montar el mueble conforme el Manual de Ensamblaje.
- 03** -Es de responsabilidad del montador seguir las instrucciones del Manual de Ensamblaje, que son fundamentales para garantizar la estructura del mueble.
- 04** -Para limpieza solamente usar trapo húmedo y jabón neutro.

Garante certificate:

The guarantee of products manufactured by Móveis Videira LTDA covers any defects / manufacturing defects, within the period established by the Consumer Protection Code, in its Article 26, II, which provides for a legal guarantee of ninety (90) days.

Lista de Peças / List of pieces / Lista de piezas

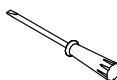
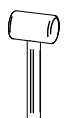
CÓD	DESCRIÇÃO	DESCRIPTION	DESCRIPCIÓN	QTD	M. PRIMA	DIMENSÕES
01	Lateral Direita	Right Side	Lateral Derecha	1	MDP 15mm	540x360x15
02	Lateral Esquerda	Left Side	Lateral Izquierda	1	MDP 15mm	540x360x15
03	Tampo	Top	Tapa	1	MDP 15mm	383x360x15
04	Rodapé Dianteiro	Front Footer	Pie Delante	1	MDP15mm	352x70x15
05	Rodapé Traseiro	Rear Footer	Pie Trasero	1	MDP15mm	352x70x15
06	Travessa Direita	Right Traverse	Traviesa Derecha	1	MDP 15mm	555x45x15
07	Travessa Esquerda	Left Traverse	Traviesa Izquierda	1	MDP 15mm	555x45x15
08	Travessa Frontal	Front Traverse	Traviesa Frontal	1	MDP15mm	383x45x15
09	Costa	Back	Revés	1	Chapa Dura 3mm	360x532x3
10	Lateral Gaveta	Drawer Side	Lateral Cajón	6	MDP 15mm	320x92x15
11	Costa Gaveta	Drawer Back	Revés Cajón	3	MDP 15mm	263x92x15
12	Fundo Gaveta	Drawer Bottom	Fondo Cajón	3	Chapa Dura 3mm	329x240x3
13	Frente Gaveta	Drawer Front	Frente Cajón	3	MDP 15mm	166x286x15



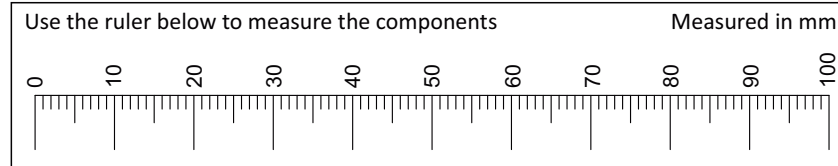
REF DESCRIÇÃO QTD

A	Cavilha 8 x 30mm	16
B	3,5 x 14mm CF	24
C	4,0 x 16mm CC	52
D	3,5 x 30mm CP	03
E	34 x 7mm Parafuso Minifix	20
F	15 x 12mm Tambor Minifix	20
G	7 x 5 x 14mm Malhete	04
H	22 x 17 x 12mm Suporte Angular	06
I	40 x 20 x 21mm Puxador Ponto	03
J	32 x 45 x 20mm Distanciador de Corrediça	12
K	55 x 70 x 48mm Rodízio	04
L	Corrediça 300mm	03

Ferramentas | Tools | Herramientas



30 min.



Revisão: 11
Data: 04/01/2018

