

ME - 4111



Instruções de Montagem Assembly Instructions Instrucciones de Montaje

Acesse Vídeos de Montagens
Access Mounting Videos
Acceder a los Vídeos de Montaje
www.tecnomobili.ind.br

tecnomobili

Estrada RSC 453, Km s/n° | Garibaldi | RS
CEP: 95720-000 | Fone / Fax: 54.3464.2050
sac@moveisvideira.com.br

Notas Especiais:

01 -Examine completamente todas as peças do móvel antes de começar o trabalho.

02 -Recomenda-se montar o móvel conforme este Manual de Montagem.

03 -É de responsabilidade do montador seguir as instruções do Manual de Montagem, que são fundamentais para garantir a estrutura do móvel.

04 -Para limpeza, utilizar somente pano úmido e sabão neutro.

Special notes:

01 -Check all parts of the unit thoroughly before starting work.

02 -It is recommended to assemble the furniture according to this Installation Manual.

03 -It is the responsibility of the assembler to follow the instructions in the Assembly Manual, which are essential to ensure the structure of the furniture.

04 -For cleaning use only damp cloth and neutral soap.

Notas especiales:

01 -Examine completamente todas las piezas del mueble antes de iniciar el trabajo.

02 -Se recomienda montar el mueble conforme el Manual de Ensamblaje.

03 -Es de responsabilidad del montador seguir las instrucciones del Manual de Ensamblaje, que son fundamentales para garantizar la estructura del mueble.

04 -Para limpieza solamente usar trapo húmedo y jabón neutro.

Guarante certificate:

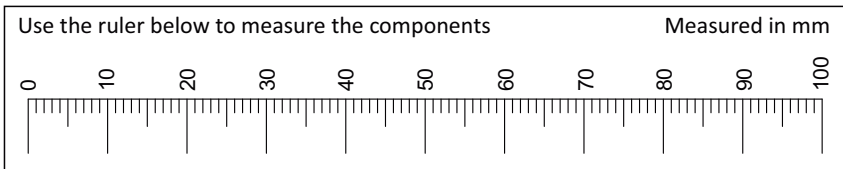
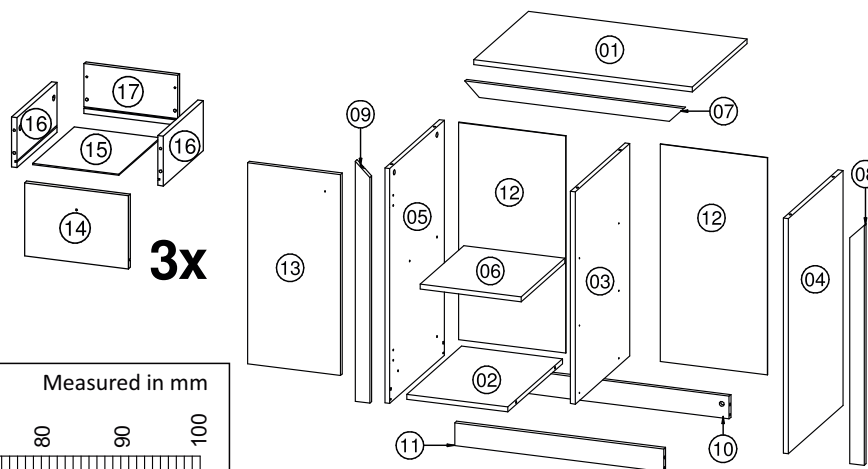
The guarantee of products manufactured by Móveis Videira LTDA covers any defects / manufacturing defects, within the period established by the Consumer Protection Code, in its Article 26, II, which provides for a legal guarantee of ninety (90) days.

Lista de Peças / List of pieces / Lista de piezas

CÓD	DESCRIÇÃO	DESCRIPTION	DESCRIPCIÓN	QTD	M. PRIMA	DIMENSÕES
01	Tampo	Top	Tapa	1	MDP 15mm	680 x 450 x 15mm
02	Base	Base	Base	1	MDP 15mm	314 x 450 x 15mm
03	Divisão	Division	División	1	MDP 15mm	655 x 450 x 15mm
04	Lateral Direita	Right Side	Lateral Derecha	1	MDP 15mm	725 x 450 x 15mm
05	Lateral Esquerda	Left Side	Lateral Izquierda	1	MDP 15mm	725 x 450 x 15mm
06	Prateleira Móvel	Mobile Shelf	Estante Movel	1	MDP 15mm	314 x 360 x 15mm
07	Travessa Frontal	Front Traverse	Traviesa Frontal	1	MDP 15mm	681 x 45 x 15mm
08	Travessa Direita	Right Traverse	Traviesa Derecha	1	MDP 15mm	741 x 45 x 15mm
09	Travessa Esquerda	Left Traverse	Traviesa Izquierda	1	MDP 15mm	741 x 45 x 15mm
10	Rodapé Traseiro	Left Traverse	Rodapié Trasero	1	MDP 15mm	650 x 70 x 15mm
11	Rodapé Dianteiro	Back Baseboard	Rodapié Diantero	1	MDP 15mm	650 x 70 x 15mm
12	Costa	Back	Revés	2	Chapa Dura 3mm	670 x 333 x 3mm
13	Porta	Door	Puerta	1	MDP 15mm	620 x 289 x 15mm
14	Frente Gaveta	Drawer Front	Frontal Cajón	3	MDP 15mm	205 x 293 x 15mm
15	Fundo Gaveta	Drawer Bottom	Fondo Cajón	3	Chapa Dura 3mm	310 x 243 x 3mm
16	Lateral Gaveta	Drawer Side	Lateral Cajón	6	MDP 15mm	300 x 140 x 15mm
17	Costa Gaveta	Drawer Back	Revés Cajón	3	MDP 15mm	140 x 265 x 15mm

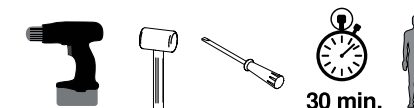
REF DESCRIÇÃO QTD

A	Cavilha 8 x 30mm	16
B	3,5 x 14mm CF	30
C	4,0 x 16mm CC	28
D	3,5 x 30mm CP	04
E	34 x 7mm Parafuso Minifix	26
F	15 x 12mm Tambor Minifix	26
G	7 x 5 x 14mm Malhete	04
H	22 x 17 x 12mm Suporte Angular	09
I	40 x 20 x 21mm Puxador Ponto	04
J	32 x 45 x 20mm Distanciador de Correção	06
K	14 x 4mm Sapata Deslizadora	06
L	Correção 350mm	03
M	Dobradiça Alta Calço Nº 12	02
N	14 x 8 x 5mm Suporte Prateleira	04
O	22 x 3mm Prego 10 x 10	57
P	13 x 13 x 3mm Fixador de Costa	03
Q	4,0 x 45mm CC	04
R	50 x 25 x 31mm Sapata Retangular	02



Revisão: 12
Data: 04/01/2018

Ferramentas | Tools | Herramientas



30 min.

