

ME-4112



Instruções de Montagem Assembly Instructions Instrucciones de Montaje

Acesse Vídeos de Montagens
Access Mounting Videos
Acceder a los Vídeos de Montaje
www.tecnomobili.ind.br



Estrada RSC 453, Km s/nº | Garibaldi | RS
CEP: 95720-000 | Fone / Fax: 54.3464.2050
sac@moveisvideira.com.br

Notas Especiais:

01 -Examine completamente todas as peças do móvel antes de começar o trabalho.

02 -Recomenda-se montar o móvel conforme este Manual de Montagem.

03 -É de responsabilidade do montador seguir as instruções do Manual de Montagem, que são fundamentais para garantir a estrutura do móvel.

04 -Para limpeza, utilizar somente pano úmido e sabão neutro.

Special notes:

01 -Check all parts of the unit thoroughly before starting work.

02 -It is recommended to assemble the furniture according to this Installation Manual.

03 -It is the responsibility of the assembler to follow the instructions in the Assembly Manual, which are essential to ensure the structure of the furniture.

04 -For cleaning use only damp cloth and neutral soap.

Notas especiales:

01 -Examine completamente todas las piezas del mueble antes de iniciar el trabajo.

02 -Se recomienda montar el mueble conforme el Manual de Ensamblaje.

03 -Es de responsabilidad del montador seguir las instrucciones del Manual de Ensamblaje, que son fundamentales para garantizar la estructura del mueble.

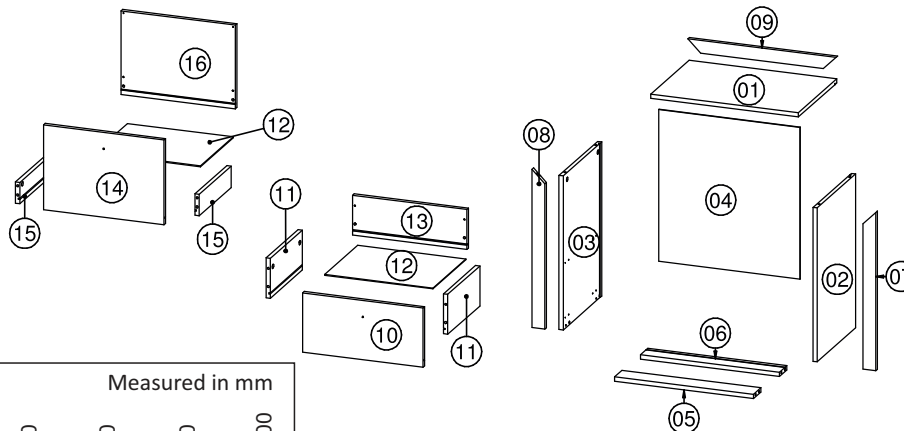
04 -Para limpieza solamente usar trapo húmedo y jabón neutro.

Guarante certificate:

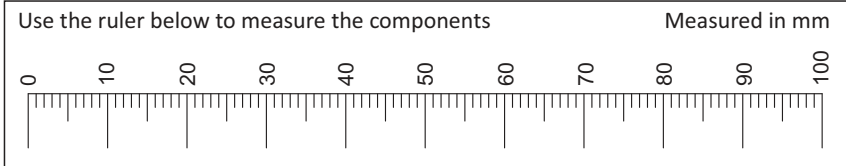
The guarantee of products manufactured by Móveis Videira LTDA covers any defects / manufacturing defects, within the period established by the Consumer Protection Code, in its Article 26, II, which provides for a legal guarantee of ninety (90) days.

Lista de Peças / List of pieces / Lista de piezas

CÓD	DESCRIÇÃO	DESCRIPTION	DESCRIPCION	QTD	DIMENSÕES
01	Tampo	Top	Tapa	1	522x360x15
02	Lateral Direita	Right Side	Lateral Derecha	1	540x360x15
03	Lateral Esquerda	Left Side	Lateral Izquierda	1	540x360x15
04	Costa	Back	Revés	1	532x499x3
05	Rodapé Dianteiro	Front Baseboard	Rodapié Diantero	1	492x70x15
06	Rodapé Traseiro	Rear Baseboard	Rodapié Trasero	1	492x70x15
07	Travessa Direita	Right Traverse	Traviesa Derecha	1	555x45x15
08	Travessa Esquerda	Left Traverse	Traviesa Izquierda	1	555x45x15
09	Travessa Frontal	Front Traverse	Traviesa Frontal	1	522x45x15
10	Frente Gaveta	Drawer Front	Frente Cajón	1	208x426x15
11	Lateral Gaveta Maior	Larger Drawer Side	Lateral Cajón Mayor	2	300x140x15
12	Fundo Gaveta	Drawer Bottom	Fondo Cajón	2	381x309x3
13	Costa Gaveta	Drawer Back	Revés Cajón	1	403x140x15
14	Frente Gaveta Maior	Larger Drawer Front	Frente Cajón Mayor	1	298x426x15
15	Lateral Gaveta	Drawer Side	Lateral Cajón	2	300x75x15
16	Costa Gaveta Maior	Larger Drawer Back	Revés Cajón Mayor	1	403x293x15

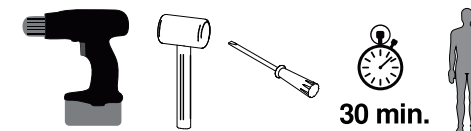


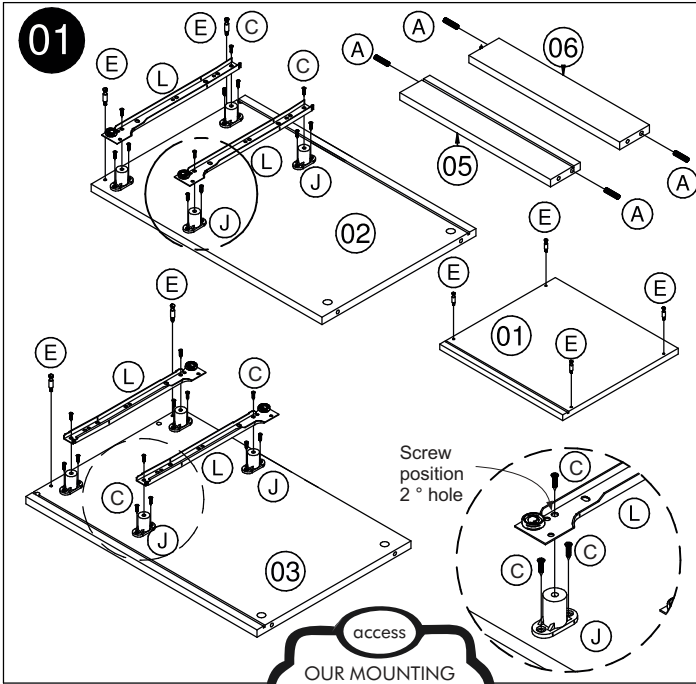
REF	DESCRIÇÃO	QTD
A	Cavilha 8 x 30mm	12
B	3,5 x 14mm CF	20
C	4,0 x 16mm CC	44
D	3,5 x 30mm CP	02
E	34 x 7mm Parafuso Minifix	16
F	15 x 12mm Tambor Minifix	16
G	7 x 5 x 14mm Malhete	04
H	22 x 17 x 12mm Suporte Angular	06
I	40 x 20 x 21mm Puxador Ponto	02
J	32 x 45 x 20mm Distanciador de Correção	08
K	55 x 70 x 48mm Rodízio	04
L	Correção 300mm	02
M	300 x 35 x 4mm Aramado	02



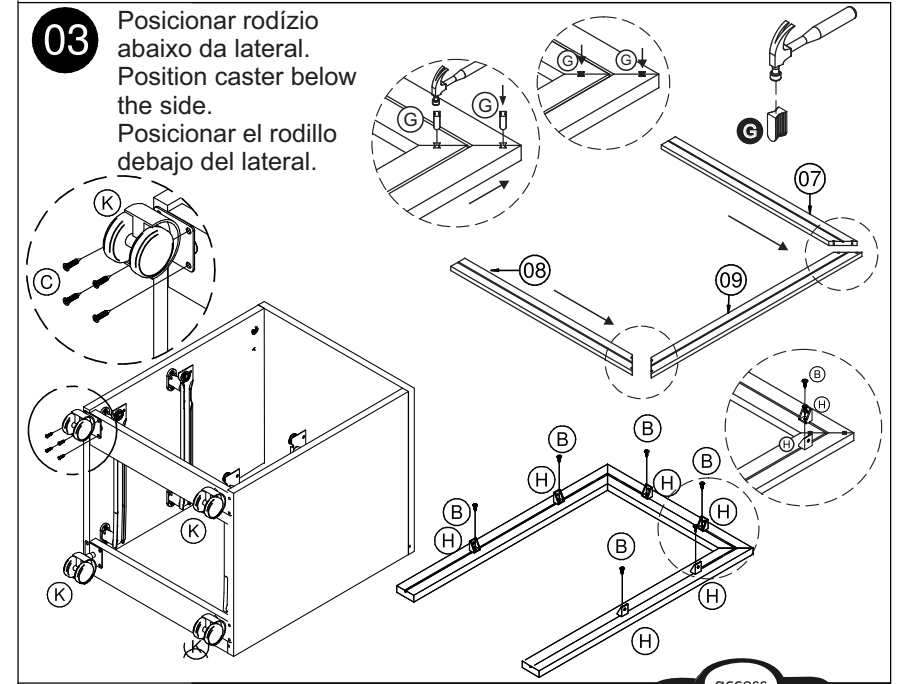
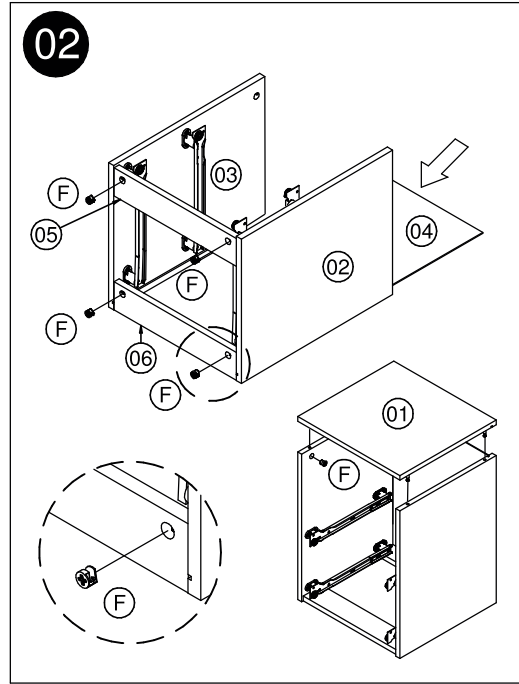
Revisão: 13
Data: 04/01/2018

Ferramentas | Tools | Herramientas





access
OUR MOUNTING VIDEO
www.tecnomobili.ind.br



access
OUR MOUNTING VIDEO
www.tecnomobili.ind.br

