

ME - 4114



Instruções de Montagem Assembly Instructions Instrucciones de Montaje

Acesse Vídeos de Montagens
Access Mounting Videos
Acceder a los Vídeos de Montaje
www.tecnomobili.ind.br

tecnomobili

Estrada RSC 453, Km s/n° | Garibaldi | RS
CEP: 95720-000 | Fone / Fax: 54.3464.2050
sac@moveisvideira.com.br

Notas Especiais:

01 -Examine completamente todas as peças do móvel antes de começar o trabalho.

02 -Recomenda-se montar o móvel conforme este Manual de Montagem.

03 -É de responsabilidade do montador seguir as instruções do Manual de Montagem, que são fundamentais para garantir a estrutura do móvel.

04 -Para limpeza, utilizar somente pano úmido e sabão neutro.

Special notes:

01 -Check all parts of the unit thoroughly before starting work.

02 -It is recommended to assemble the furniture according to this Installation Manual.

03 -It is the responsibility of the assembler to follow the instructions in the Assembly Manual, which are essential to ensure the structure of the furniture.

04 -For cleaning use only damp cloth and neutral soap.

Notas especiales:

01 -Examine completamente todas las piezas del mueble antes de iniciar el trabajo.

02 -Se recomienda montar el mueble conforme el Manual de Ensamblaje.

03 -Es de responsabilidad del montador seguir las instrucciones del Manual de Ensamblaje, que son fundamentales para garantizar la estructura del mueble.

04 -Para limpieza solamente usar trapo húmedo y jabón neutro.

Guarante certificate:

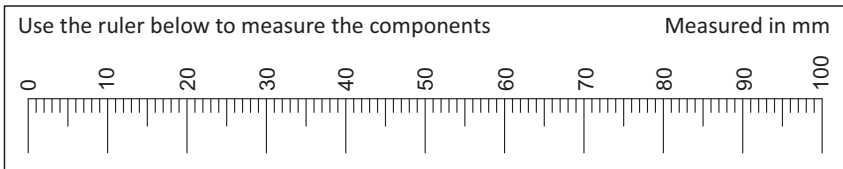
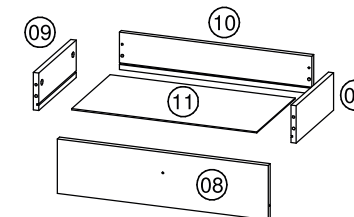
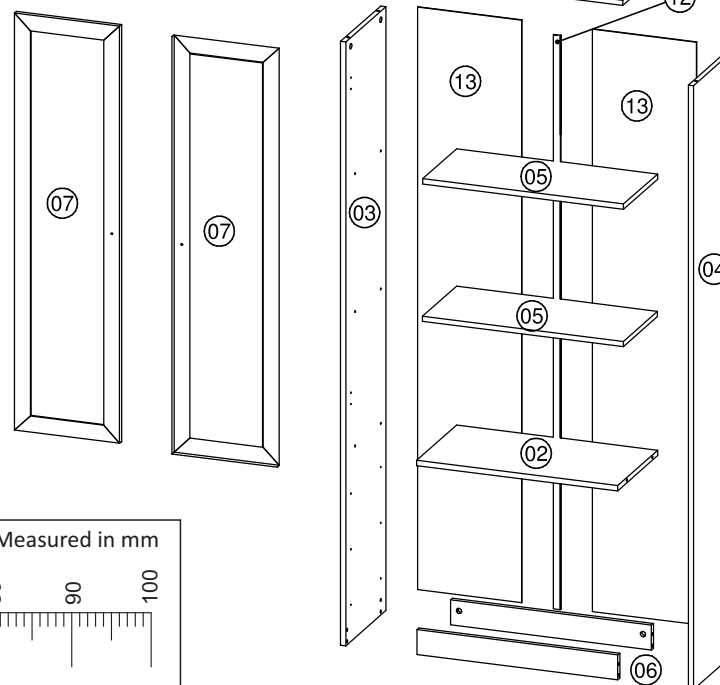
The guarantee of products manufactured by Móveis Videira LTDA covers any defects / manufacturing defects, within the period established by the Consumer Protection Code, in its Article 26, II, which provides for a legal guarantee of ninety (90) days.

Revisão: 06
Data: 04/01/2018

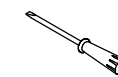
Lista de Peças / List of pieces / Lista de piezas

CÓD	DESCRIÇÃO	DESCRIPTION	DESCRIPCIÓN	QTD	M. PRIMA	DIMENSÕES
01	Tampo	Top	Tapa	1	MDP 15mm	300x598x15
02	Base	Base	Base	1	MDP 15mm	300x568x15
03	Lateral Direita	Right Side	Lateral Derecha	1	MDP 15mm	1694x300x15
04	Lateral Esquerda	Left Side	Lateral Izquierda	1	MDP 15mm	1694x300x15
05	Prateleira Móvel	Mobile Shelf	Estante Movel	2	MDP 15mm	255x568x15
06	Rodapé	Baseboard	Rodapié	2	MDP 15mm	70x568x15
07	Porta de Vidro	Glass Door	Puerta de Vidrio	2	MDP15mm	1170x296x15
08	Frente Gaveta	Drawer Front	Frontal Cajón	3	MDP 15mm	596x153x15
09	Lateral Gaveta	Drawer Side	Lateral Cajón	6	MDP 15mm	280x105x15
10	Costa Gaveta	Drawer Back	Revés Cajón	3	MDP 15mm	105x543x15
11	Fundo Gaveta	Drawer Bottom	Fondo Cajón	3	Chapa Dura 3mm	522x289x3
12	Perfil I	Perfil I	Perfil I	1		1609mm
13	Costa	Back	Revés	2	Chapa Dura 3mm	1634x294x3

REF	DESCRIÇÃO	QTD
A	34x7mm Parafuso Minifix	24
B	15 x 12mm Tambor Minifix	24
C	3,5 x 30mm CP	05
D	4,0 x 16mm CC	28
E	22 x 3mm Prego 10 x 10	45
F	14 x 8 x 5mm Suporte Prateleira	08
G	14 x 4mm Sapata Deslizadora	04
H	Cavilha 8 x 30mm	16
I	40 x 20 x 21mm Puxador	05
J	Dobradiça Reta Calço Nº 1	04
K	Corrediça 300mm	03
L	3,5 x 14mm CF	12



Ferramentas | Tools | Herramientas



45 min.

