

# ME - 4115



## Instruções de Montagem Assembly Instructions Instrucciones de Montaje

Acesse Vídeos de Montagens  
Access Mounting Videos  
Acceder a los Videos de Montaje  
[www.tecnomobili.ind.br](http://www.tecnomobili.ind.br)

**tecnomobili**

Estrada RSC 453, Km s/n° | Garibaldi | RS  
CEP: 95720-000 | Fone / Fax: 54.3464.2050  
sac@moveisvideira.com.br

### Notas Especiais:

**01** -Examine completamente todas as peças do móvel antes de começar o trabalho.

**02** -Recomenda-se montar o móvel conforme este Manual de Montagem.

**03** -É de responsabilidade do montador seguir as instruções do Manual de Montagem, que são fundamentais para garantir a estrutura do móvel.

**04** -Para limpeza, utilizar somente pano úmido e sabão neutro.

### Special notes:

**01** -Check all parts of the unit thoroughly before starting work.

**02** -It is recommended to assemble the furniture according to this Installation Manual.

**03** -It is the responsibility of the assembler to follow the instructions in the Assembly Manual, which are essential to ensure the structure of the furniture.

**04** -For cleaning use only damp cloth and neutral soap.

### Notas especiales:

**01** -Examine completamente todas las piezas del mueble antes de iniciar el trabajo.

**02** -Se recomienda montar el mueble conforme el Manual de Ensamblaje.

**03** -Es de responsabilidad del montador seguir las instrucciones del Manual de Ensamblaje, que son fundamentales para garantizar la estructura del mueble.

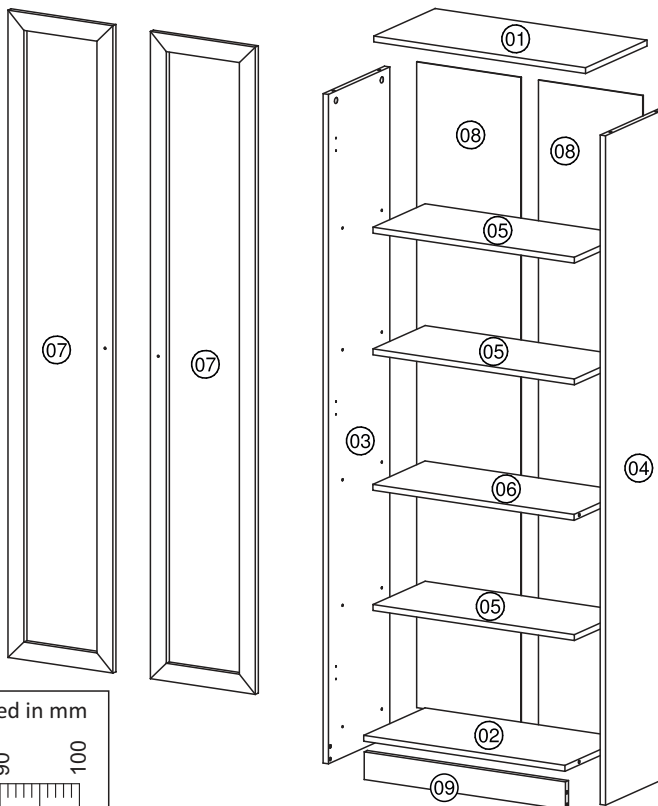
**04** -Para limpieza solamente usar trapo húmedo y jabón neutro.

### Guarante certificate:

The guarantee of products manufactured by Móveis Videira LTDA covers any defects / manufacturing defects, within the period established by the Consumer Protection Code, in its Article 26, II, which provides for a legal guarantee of ninety (90) days.

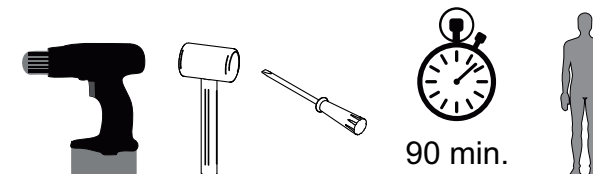
### Lista de Peças / List of pieces / Lista de piezas

CÓD	DESCRIÇÃO	DESCRIPTION	DESCRIPCIÓN	QTD	M. PRIMA	DIMENSÕES
01	Tampo	Top	Tapa	1	MDP15mm	598x300x15
02	Base	Base	Base	1	MDP15mm	568x300x15
03	Lateral Esquerda	Left Side	Lateral Izquierda	1	MDP15mm	1694x300x15
04	Lateral Direita	Right Side	Lateral Derecha	1	MDP15mm	1694x300x15
05	Prateleira Móvel	Mobile Shelf	Estante Movel	3	MDP15mm	568x255x15
06	Prateleira Fixa	Fixed Shelf	Estante Fija	1	MDP15mm	568x255x15
07	Porta Montada	Assembled Door	Puerta Montage	2	MDP15mm	1638x296x15
08	Costa	Back	Revés	2	Chapa Dura 3mm	1634x294x3
09	Rodapé	Baseboard	Rodapié	1	MDP15mm	568x70x15

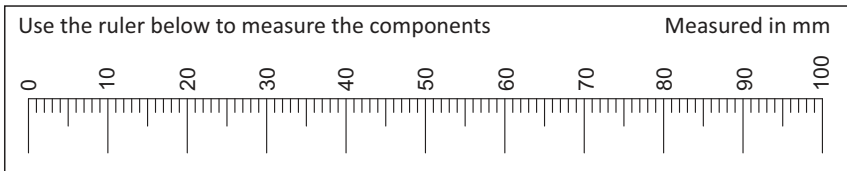


REF	DESCRIPTION	QTD
A	Cavilha 8 x 30mm	04
B	3,5 x 16mm CC	24
C	3,5 x 30mm CP	02
D	22 x 3mm Prego 10 x 10	45
E	14 x 8 x 5mm Suporte Prateleira	12
F	34 x 7mm Parafuso Minifix	12
G	15 x 12mm Tambor Minifix	12
H	14 x 4mm Sapata Deslizadora	04
I	40 x 20 x 21mm Puxador	02
J	Dobradiça Reta Calço N° 1	06
L	Perfil I 1609mm	01

### Ferramentas | Tools | Herramientas



90 min.



Review: 04  
Date: 22/02/2018

