

# ME - 4116



## Instruções de Montagem Assembly Instructions Instrucciones de Montaje

Accesse Vídeos de Montagens  
Access Mounting Videos  
Acceder a los Vídeos de Montaje  
[www.tecnomobili.ind.br](http://www.tecnomobili.ind.br)



Estrada RSC 453, Km s/n° | Garibaldi | RS  
CEP: 95720-000 | Fone / Fax: 54.3464.2050  
sac@moveisvideira.com.br

### Notas Especiais:

- 01** -Examine completamente todas as peças do móvel antes de começar o trabalho.
- 02** -Recomenda-se montar o móvel conforme este Manual de Montagem.
- 03** -É de responsabilidade do montador seguir as instruções do Manual de Montagem, que são fundamentais para garantir a estrutura do móvel.
- 04** -Para limpeza, utilizar somente pano úmido e sabão neutro.

### Special notes:

- 01** -Check all parts of the unit thoroughly before starting work.
- 02** -It is recommended to assemble the furniture according to this Installation Manual.
- 03** -It is the responsibility of the assembler to follow the instructions in the Assembly Manual, which are essential to ensure the structure of the furniture.
- 04** -For cleaning use only damp cloth and neutral soap.

### Notas especiales:

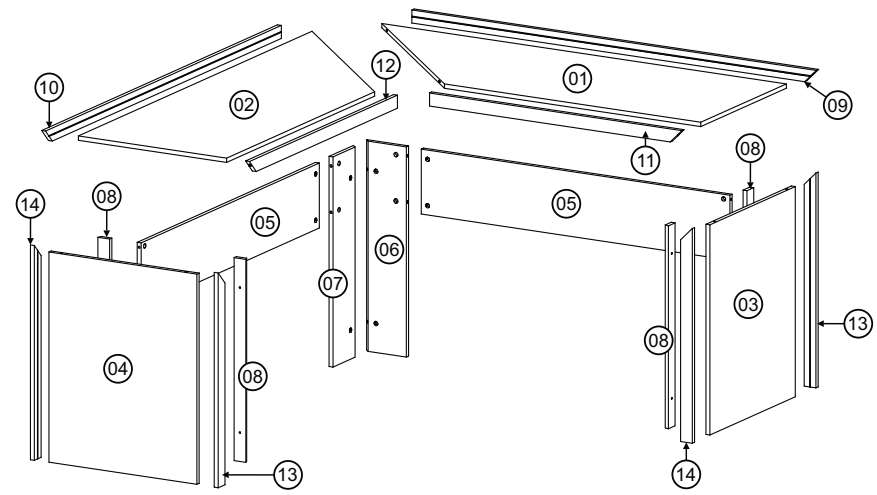
- 01** -Examine completamente todas las piezas del mueble antes de iniciar el trabajo.
- 02** -Se recomienda montar el mueble conforme el Manual de Ensamblaje.
- 03** -Es de responsabilidad del montador seguir las instrucciones del Manual de Ensamblaje, que son fundamentales para garantizar la estructura del mueble.
- 04** -Para limpieza solamente usar trapo húmedo y jabón neutro.

### Garante certificate:

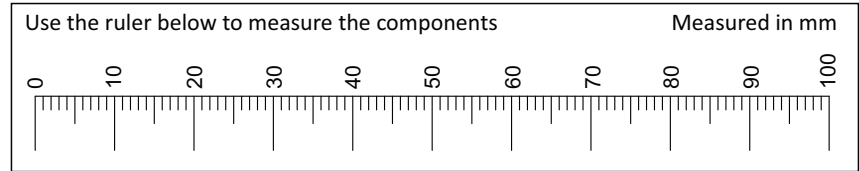
The guarantee of products manufactured by Móveis Videira LTDA covers any defects / manufacturing defects, within the period established by the Consumer Protection Code, in its Article 26, II, which provides for a legal guarantee of ninety (90) days.

### Lista de Peças / List of pieces / Lista de piezas

CÓD	DESCRIÇÃO	DESCRIPTION	DESCRIPCIÓN	QTD	M. PRIMA	DIMENSÕES
01	Tampo Direito	RightTop	Tapa Derecha	1	MDP15mm	1556x570x15
02	Tampo Esquerdo	LeftTop	Tapa Izquierda	1	MDP15mm	1556x570x15
03	Lateral Direita	Right Side	Lateral Derecha	1	MDP15mm	725x570x15
04	Lateral Esquerda	Left Side	Lateral Izquierda	1	MDP15mm	725x570x15
05	Costa	Back	Revés	2	MDP15mm	1187x224x15
06	Pé Direito	Right Foot	Pié Derecho	1	MDP15mm	725x160x15
07	Pé Esquerdo	Left Foot	Pié Izquierda	1	MDP15mm	725x160x15
08	Travessa Lateral	SideTraverse	Traviesa Lateral	4	MDP15mm	700x45x15
09	Travessa Maior Direita	Right LargerTraverse	Traviesa Major Derecha	1	MDP15mm	1571x45x15
10	Travessa Maior Esquerda	Left LargerTraverse	Traviesa Major Izquierda	1	MDP15mm	1571x45x15
11	Travessa Menor Direita	Right SmallerTraverse	Traviesa Menor Derecha	1	MDP15mm	985x45x15
12	Travessa Menor Esquerda	Left SmallerTraverse	Traviesa Menor Izquierda	1	MDP15mm	985x45x15
13	Travessa Direita	RightTraverse	Traviesa Derecha	2	MDP15mm	741x45x15
14	Travessa Esquerda	LeftTraverse	Traviesa Izquierda	2	MDP15mm	741x45x15

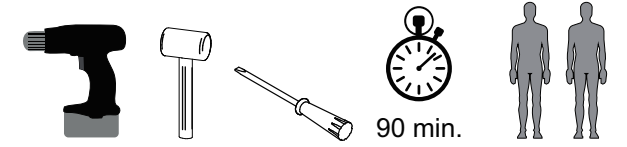


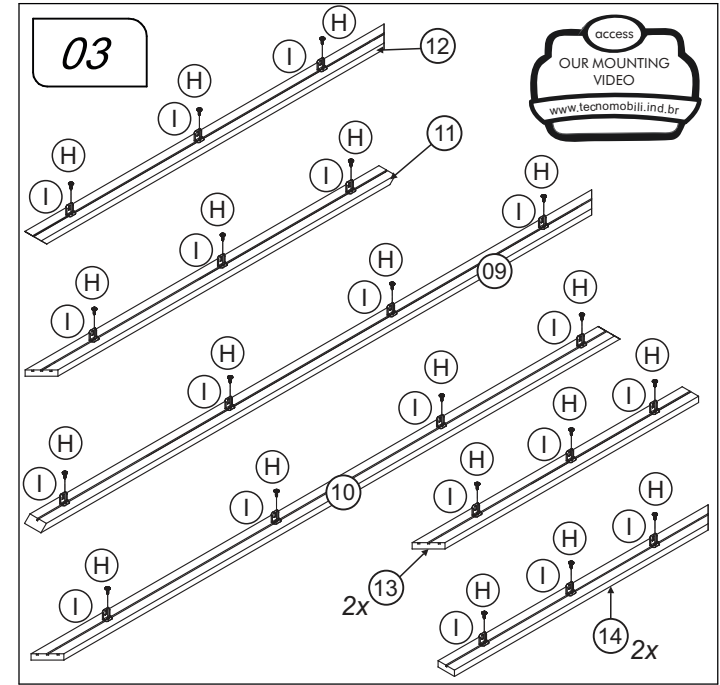
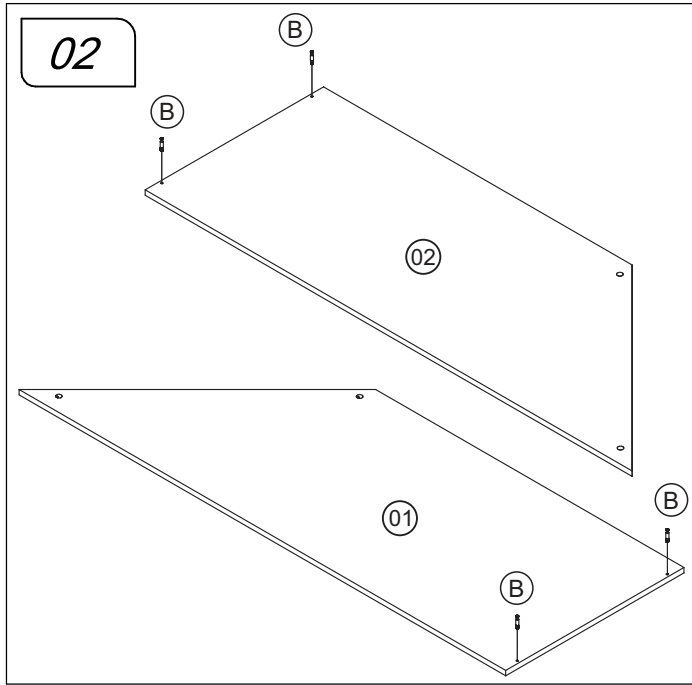
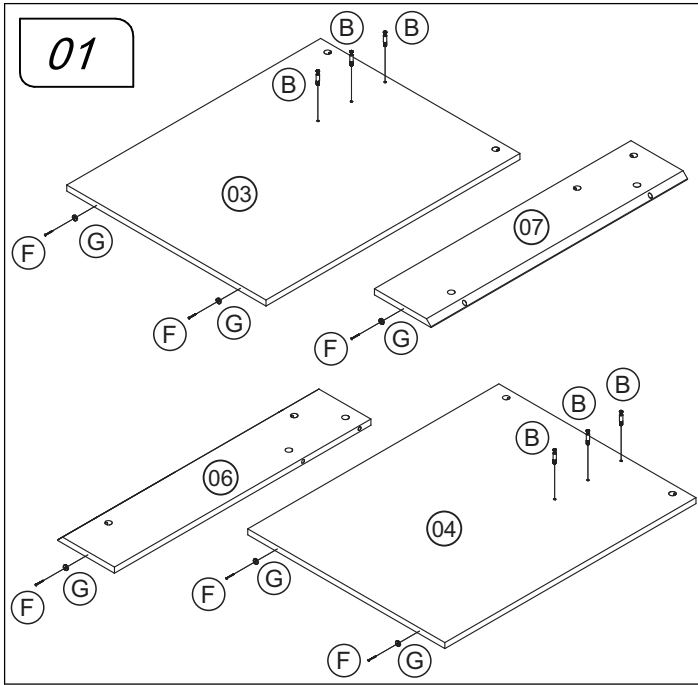
REF	DESCRIÇÃO	QTD
A	3,5x16mm CC <b>14</b>	
B	34x7mm Parafuso minifix <b>10</b>	
C	60x7mm Minifix <b>04</b>	
D	7x5x14mm Malhete <b>08</b>	
E	15x12mm Tambor Minifix <b>26</b>	
F	22x3mm Pregos 10x10 <b>06</b>	
G	14x4mm Sapata Deslizadora <b>06</b>	
H	3,5x14mm CF <b>52</b>	
I	22x17x12mm Suporte Angular <b>26</b>	
J	12x12x12mm Cantoneira 2 Furos <b>03</b>	
L	40x40x1mm Junção de Tampo <b>02</b>	
M	Tapa Furo <b>20</b>	
N	3,5x30mm CC <b>08</b>	
O	38x38mm Minifix Haste L <b>04</b>	



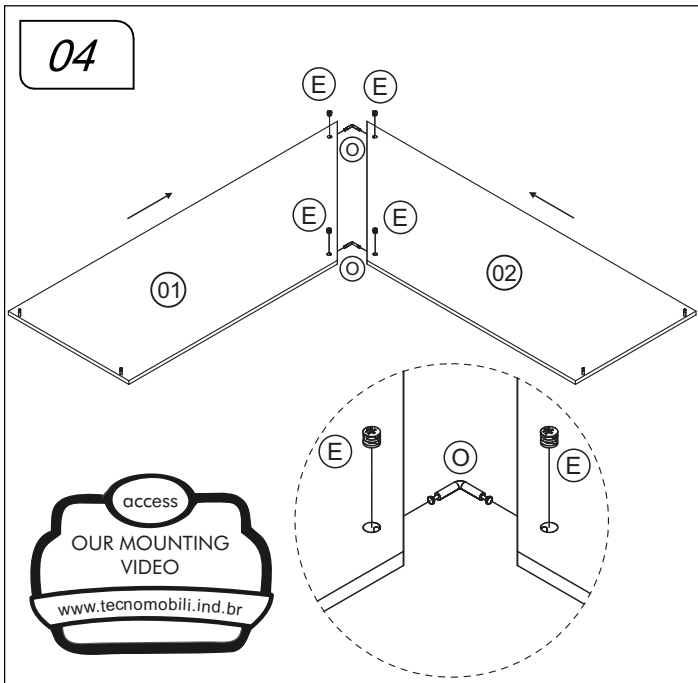
Revisão: 09  
Data: 28/10/2019

### Ferramentas | Tools | Herramientas

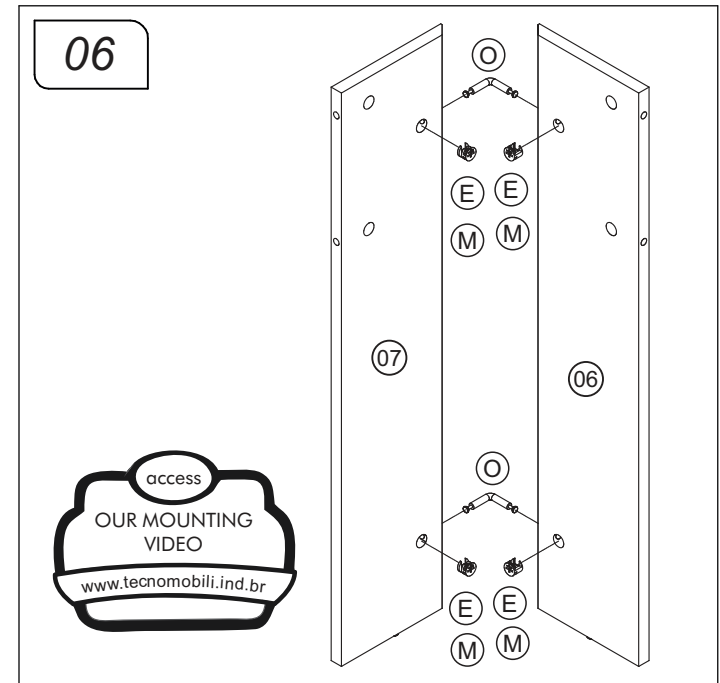
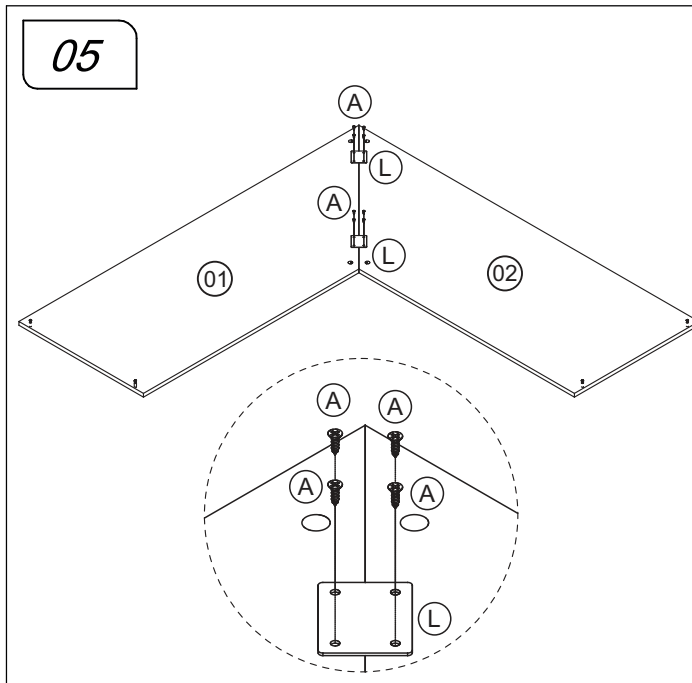




access  
OUR MOUNTING VIDEO  
www.tecnomobili.ind.br



access  
OUR MOUNTING VIDEO  
www.tecnomobili.ind.br



access  
OUR MOUNTING VIDEO  
www.tecnomobili.ind.br

