

ME 4122



Instruções de Montagem Assembly Instructions Instrucciones de Montaje

Accesse Vídeos de Montagens
Access Mounting Videos
Acceder a los Vídeos de Montaje
www.tecnomobili.ind.br



Estrada RSC 453, Km s/n° | Garibaldi | RS
CEP: 95720-000 | Fone / Fax: 54.3464.2050
sac@moveisvideira.com.br

Notas Especiais:

01 -Examine completamente todas as peças do móvel antes de começar o trabalho.

02 -Recomenda-se montar o móvel conforme este Manual de Montagem.

03 -É de responsabilidade do montador seguir as instruções do Manual de Montagem, que são fundamentais para garantir a estrutura do móvel.

04 -Para limpeza, utilizar somente pano úmido e sabão neutro.

Special notes:

01 -Check all parts of the unit thoroughly before starting work.

02 -It is recommended to assemble the furniture according to this Installation Manual.

03 -It is the responsibility of the assembler to follow the instructions in the Assembly Manual, which are essential to ensure the structure of the furniture.

04 -For cleaning use only damp cloth and neutral soap.

Notas especiales:

01 -Examine completamente todas las piezas del mueble antes de iniciar el trabajo.

02 -Se recomienda montar el mueble conforme el Manual de Ensamblaje.

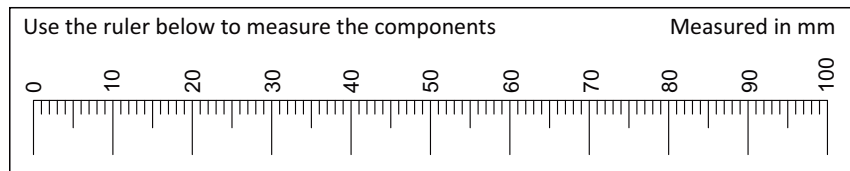
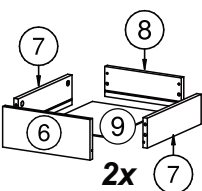
03 -Es de responsabilidad del montador seguir las instrucciones del Manual de Ensamblaje, que son fundamentales para garantizar la estructura del mueble.

04 -Para limpieza solamente usar trapo húmedo y jabón neutro.

Guarante certificate:

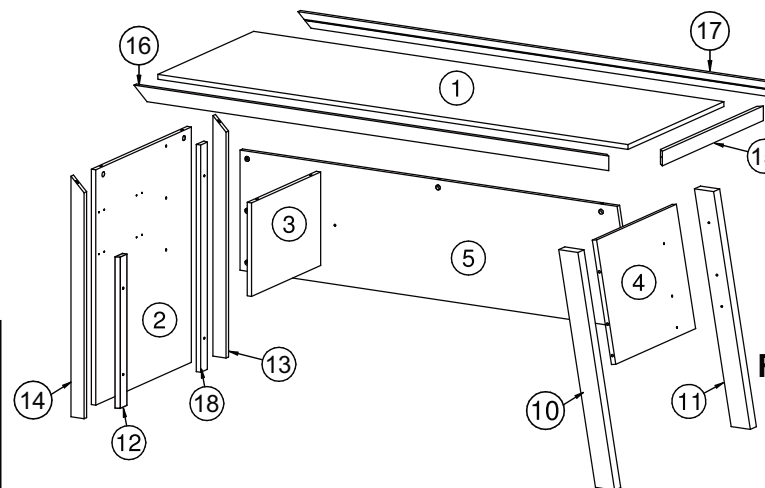
The guarantee of products manufactured by Móveis Videira LTDA covers any defects / manufacturing defects, within the period established by the Consumer Protection Code, in its Article 26, II, which provides for a legal guarantee of ninety (90) days.

Revisão: 09
Data: 19/11/2019



Lista de Peças / List of pieces / Lista de piezas

CÓD	DESCRIÇÃO	DESCRIPTION	DESCRIPCIÓN	QTD	M. PRIMA	DIMENSÕES
01	Tampo	Top	Tapa	1	MDP 15mm	1615x570x15
02	Lateral	Side	Lateral	1	MDP 15mm	725x570x15
03	Divisão	Division	División	1	MDP 15mm	288x421x15
04	Lateral do Pé	Foot Side	Lateral Pié	1	MDP 15mm	380x475x15
05	Divisão Pé	Foot Division	División Pié	1	MDP 15mm	1360x370x15
06	Frente Gaveta	Drawer Front	Frente Cajón	2	MDP 15mm	125x300x15
07	Lateral Gaveta	Drawer Side	Lateral Cajón	4	MDP 15mm	320x92x15
08	Costa Gaveta	Drawer Back	Revés Cajón	2	MDP 15mm	263x92x15
09	Fundo Gaveta	Drawer Bottom	Fondo Cajón	2	Chapa Dura 3mm	329x240x3
10	Pé Direito	Right Foot	Pié Derecho	1	MDP 25mm	738x65x25
11	Pé Esquerdo	Left Foot	Pié Izquierdo	1	MDP 25mm	738x65x25
12	Travessa Lateral	Side Traverse	Traviesa Lateral	1	MDP 15mm	440x45x15
13	Travessa Direita	Right Traverse	Traviesa Derecha	1	MDP 15mm	741x45x15
14	Travessa Esquerda	Left Traverse	Traviesa Izquierda	1	MDP 15mm	741x45x15
15	Travessa	Traverse	Traviesa	1	MDP 15mm	601x45x15
16	Travessa Maior Direita	Right Larger Traverse	Traviesa Major Derecha	1	MDP 15mm	1631x45x15
17	Travessa Maior Esquerda	Left Larger Traverse	Traviesa Major Izquierda	1	MDP 15mm	1631x45x15
18	Travessa Lateral	Side Traverse	Traviesa Lateral	1	MDP 15mm	700x45x15



REF DESCRIÇÃO QTD

A	Cavilha 8 x 30mm	08
B	3,5 x 14mm CF	50
C	4,0 x 16mm CC	22
D	3,5 x 30mm CC	08
E	34 x 7mm Parafuso Minifix	24
F	15 x 12mm Tambor Minifix	24
G	7 x 5 x 14mm Malhete	04
H	22 x 17 x 12mm Suporte Angular	19
I	Puxador	02
J	32 x 45 x 20mm Distanciador de Corrediça	04
K	22 x 3mm Pregos 10 x 10	04
L	14 x 4mm Sapata Deslizadora	04
M	Corrediça 350mm	02
N	30 x 30mm Cantoneira de Metal 100°	02
O	4,0 x 50mm CF	03
P	Porca Cilíndrica 9x12	03
Q	12 x 12 x 12mm Cantoneira 2 Furos	02
R	Tapa Furo	14

Ferramentas | Tools | Herramientas



