

# ME - 4128



## Instruções de Montagem Assembly Instructions Instrucciones de Montaje

Acesse Vídeos de Montagens  
Access Mounting Videos  
Acceder a los Vídeos de Montaje  
[www.tecnomobili.ind.br](http://www.tecnomobili.ind.br)

**tecnomobili**

Estrada RSC 453, Km s/n° | Garibaldi | RS  
CEP: 95720-000 | Fone / Fax: 54.3464.2050  
sac@moveisvideira.com.br

### Notas Especiais:

**01** -Examine completamente todas as peças do móvel antes de começar o trabalho.

**02** -Recomenda-se montar o móvel conforme este Manual de Montagem.

**03** -É de responsabilidade do montador seguir as instruções do Manual de Montagem, que são fundamentais para garantir a estrutura do móvel.

**04** -Para limpeza, utilizar somente pano úmido e sabão neutro.

### Special notes:

**01** -Check all parts of the unit thoroughly before starting work.

**02** -It is recommended to assemble the furniture according to this Installation Manual.

**03** -It is the responsibility of the assembler to follow the instructions in the Assembly Manual, which are essential to ensure the structure of the furniture.

**04** -For cleaning use only damp cloth and neutral soap.

### Notas especiales:

**01** -Examine completamente todas las piezas del mueble antes de iniciar el trabajo.

**02** -Se recomienda montar el mueble conforme el Manual de Ensamblaje.

**03** -Es de responsabilidad del montador seguir las instrucciones del Manual de Ensamblaje, que son fundamentales para garantizar la estructura del mueble.

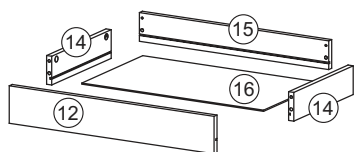
**04** -Para limpieza solamente usar trapo húmedo y jabón neutro.

### Guarante certificate:

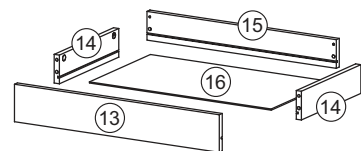
The guarantee of products manufactured by Móveis Videira LTDA covers any defects / manufacturing defects, within the period established by the Consumer Protection Code, in its Article 26, II, which provides for a legal guarantee of ninety (90) days.

### Lista de Peças / List of pieces / Lista de piezas

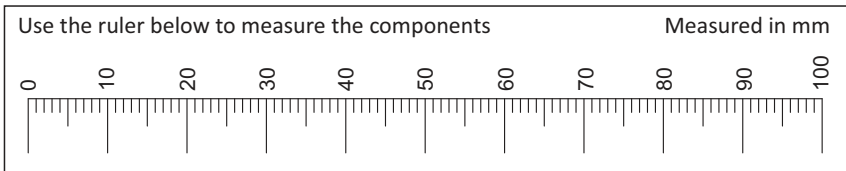
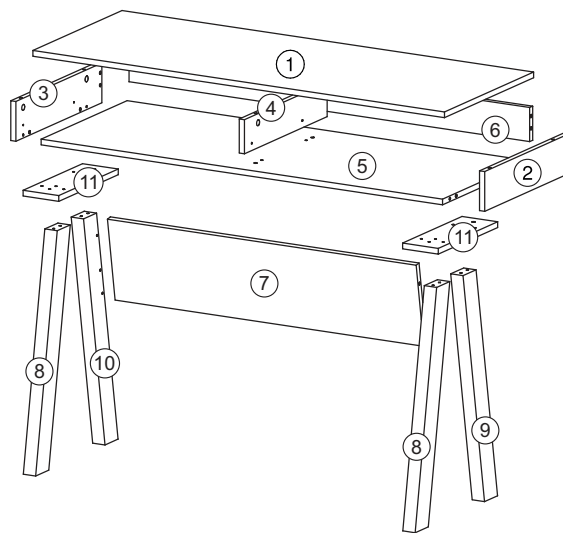
CÓD	DESCRIÇÃO	DESCRIPTION	DESCRIPCION	QTD	M. PRIMA	DIMENSÕES
01	Tampo	Top	Tapa	1	MDP15mm	1200x450x15
02	Lateral Direita	Right Side	Lateral Derecha	1	MDP15mm	104x434x15
03	Lateral Esquerda	Left Side	Lateral Izquierda	1	MDP15mm	104x434x15
04	Divisão	Divison	División	1	MDP15mm	418x89x15
05	Base	Base	Base	1	MDP15mm	1170x434x15
06	Costa	Back	Revés	1	MDP15mm	1168x89x15
07	Costa Menor	Smaller Back	Revés Menor	1	MDP15mm	911x224x15
08	Pé Dianteiro	Front Foot	Pié Dianteiro	2	MDP25mm	627x65x25
09	Pé Direito	Right Foot	Pié Derecho	1	MDP25mm	627x65x25
10	Pé Esquerdo	Left Foot	Pié Izquierdo	1	MDP25mm	627x65x25
11	Tampo do Pé	FootTop	Tapa do Pié	2	MDP15mm	300x104x15
12	Frente Gaveta Direita	Right Drawer Front	Frente Cajón Derecha	1	MDP15mm	98x597x15
13	Frente Gaveta Esquerda	Left Drawer Front	Frente Cajón Izquierda	1	MDP15mm	98x597x15
14	Lateral Gaveta	Drawer Side	Lateral Cajón	4	MDP15mm	300x75x15
15	Costa Gaveta	Drawer Back	Revés Cajón	2	MDP15mm	552x75x15
16	Fundo Gaveta	Drawer Bottom	Fondo Cajón	2	Chapa Dura 3mm	308x530x3



Direita/Right/Derecha



Esquerda/Left/Izquierda



Revisão: 04  
Data: 14/03/2019

### REF DESCRIÇÃO QTD

A	Cavilha 8 x 30mm	20
B	4,0 x 16mm CC	16
C	3,5 x 30mm CF	08
D	3,5 x 40mm CC	03
E	6,0 x 50mm CF	08
F	3,5 x 14mm CF	02
G	34 x 7mm Parafuso Minifix	23
H	15 x 12mm Tambor Minifix	23
I	52 x 20 x 32mm Puxador	02
J	6,0 x 8mm CC	04
K	22 x 3mm Preço 10 x 10	04
L	14 x 4mm Sapata Deslizadora	04
M	Corrediça 350mm	02
N	30 x 30mm Cantoneira de Metal 90°	04
O	3,5 x 25mm CC	04

### Ferramentas | Tools | Herramientas

