

ME 4132



Instruções de Montagem Assembly Instructions Instrucciones de Montaje

Accesse Vídeos de Montagens
Access Mounting Videos
Acceder a los Vídeos de Montaje
www.tecnomobili.ind.br

tecnomobili

Estrada RSC 453, Km s/n° | Garibaldi | RS
CEP: 95720-000 | Fone / Fax: 54.3464.2050
sac@moveisvideira.com.br

Notas Especiais:

01 -Examine completamente todas as peças do móvel antes de começar o trabalho.

02 -Recomenda-se montar o móvel conforme este Manual de Montagem.

03 -É de responsabilidade do montador seguir as instruções do Manual de Montagem, que são fundamentais para garantir a estrutura do móvel.

04 -Para limpeza, utilizar somente pano úmido e sabão neutro.

Special notes:

01 -Check all parts of the unit thoroughly before starting work.

02 -It is recommended to assemble the furniture according to this Installation Manual.

03 -It is the responsibility of the assembler to follow the instructions in the Assembly Manual, which are essential to ensure the structure of the furniture.

04 -For cleaning use only damp cloth and neutral soap.

Notas especiales:

01 -Examine completamente todas las piezas del mueble antes de iniciar el trabajo.

02 -Se recomienda montar el mueble conforme el Manual de Ensamblaje.

03 -Es de responsabilidad del montador seguir las instrucciones del Manual de Ensamblaje, que son fundamentales para garantizar la estructura del mueble.

04 -Para limpieza solamente usar trapo húmedo y jabón neutro.

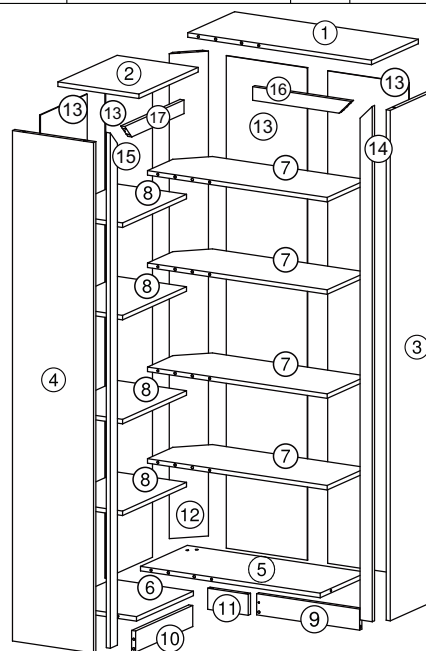
Garante certificate:

The guarantee of products manufactured by Móveis Videira LTDA covers any defects / manufacturing defects, within the period established by the Consumer Protection Code, in its Article 26, II, which provides for a legal guarantee of ninety (90) days.

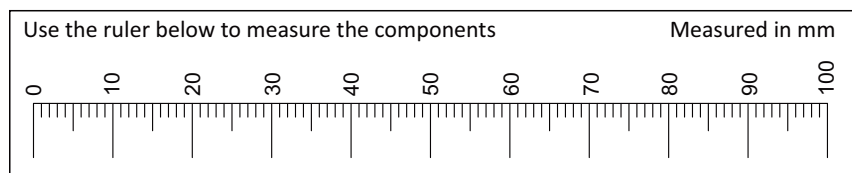
Revisão: 04
Data: 28/10/2019

Lista de Peças / List of pieces / Lista de piezas

| CÓD | DESCRIÇÃO | DESCRIPTION | DESCRIPCIÓN | QTD | M. PRIMA | DIMENSÕES |
|-----|-------------------------|-----------------------|--------------------------|-----|----------------|-------------|
| 01 | Tampo Maior | LargerTop | Tapa Major | 1 | MDP 15mm | 300x680x15 |
| 02 | Tampo Menor | SmallerTop | Tapa Menor | 1 | MDP 15mm | 300x380x15 |
| 03 | Lateral Direita | Right Side | Lateral Derecha | 1 | MDP 15mm | 1694x300x15 |
| 04 | Lateral Esquerda | Left Side | Lateral Izquierda | 1 | MDP 15mm | 1694x300x15 |
| 05 | Base Maior | Larger Base | Base Major | 1 | MDP 15mm | 300x665x15 |
| 06 | Base Menor | Smaller Base | Base Menor | 1 | MDP 15mm | 365x300x15 |
| 07 | Prateleira Móvel Maior | Larger Mobile Shelf | Estante Movel Major | 4 | MDP 15mm | 255x665x15 |
| 08 | Prateleira Móvel Menor | Smaller Mobile Shelf | Estante Movel Menor | 4 | MDP 15mm | 410x255x15 |
| 09 | Rodapé Direito | Right Foot | Rodapié Derecho | 1 | MDP 15mm | 381x70x15 |
| 10 | Rodapé Esquerdo | Left Foot | Rodapié Izquierdo | 1 | MDP15mm | 366x70x15 |
| 11 | RodapéTraseiro | Back Baseboard | Rodapié Trasero | 1 | MDP15mm | 150x70x15 |
| 12 | Montante | Montante | Montante | 1 | MDP15mm | 1609x130x15 |
| 13 | Costa | Back | Revés | 4 | Chapa Dura 3mm | 1634x300x3 |
| 14 | Travessa Direita Maior | Larger Right Traverse | Traviesa Derecha Major | 1 | MDP15mm | 1710x45x15 |
| 15 | Travessa Esquerda Maior | Larger Left Traverse | Traviesa Izquierda Major | 1 | MDP 15mm | 1710x45x15 |
| 16 | Travessa Direita | Right Traverse | Traviesa Derecha | 1 | MDP 15mm | 364x45x15 |
| 17 | Travessa Esquerda | Left Traverse | Traviesa Izquierda | 1 | MDP15mm | 380x45x15 |



| REF | DESCRIÇÃO | QTD |
|-----|------------------------------------|-----|
| A | Cavilha 8 x 30mm | 09 |
| B | Cavilha 8 x 40mm | 12 |
| C | 3,5 x 14mm CF | 40 |
| D | 3,5 x 40mm CC | 01 |
| E | 34 x 7mm Parafuso Minifix | 10 |
| F | 15 x 12mm Tambor Minifix | 34 |
| G | 7 x 5 x 14mm Malhete | 04 |
| H | 22 x 17 x 12mm Suporte Angular | 12 |
| I | Cantoneira 18x18 | 08 |
| J | 60 x 7mm Minifix Haste Dupla | 12 |
| K | 22 x 3mm Prego 10 x 10 | 50 |
| L | 14 x 4mm Sapata Deslizadora | 06 |
| M | 14 x 8 x 5mm Suporte de Prateleira | 24 |
| N | Perfil I 1609mm | 02 |
| O | Tapa Furo | 08 |



Ferramentas | Tools | Herramientas

