

ME - 4135



Instruções de Montagem Assembly Instructions Instrucciones de Montaje

Acesse Vídeos de Montagens
Access MounIng Videos
Acceder a los Vídeos de Montage
www.tecnomobili.ind.br

tecnomobili

Estrada RSC 453, Km s/n° | Garibaldi | RS
CEP: 95720-000 | Fone / Fax: 54.3464.2050

sac@moveisvideira.com.br

Notas Especiais:

01 -Examine completamente todas as peças do móvel antes de começar o trabalho.

02 -Recomenda-se montar o móvel conforme este Manual de Montagem.

03 -É de responsabilidade do montador seguir as instruções do Manual de Montagem, que são fundamentais para garantir a estrutura do móvel.

04 -Para limpeza, utilizar somente pano úmido e sabão neutro.

Special notes:

01 -Check all parts of the unit thoroughly before starting work.

02 -It is recommended to assemble the furniture according to this Installation Manual.

03 -It is the responsibility of the assembler to follow the instructions in the Assembly Manual, which are essential to ensure the structure of the furniture.

04 -For cleaning use only damp cloth and neutral soap.

Notas especiales:

01 -Examine completamente todas las piezas del mueble antes de iniciar el trabajo.

02 -Se recomienda montar el mueble conforme el Manual de Ensamblaje.

03 -Es de responsabilidad del montador seguir las instrucciones del Manual de Ensamblaje, que son fundamentales para garantizar la estructura del mueble.

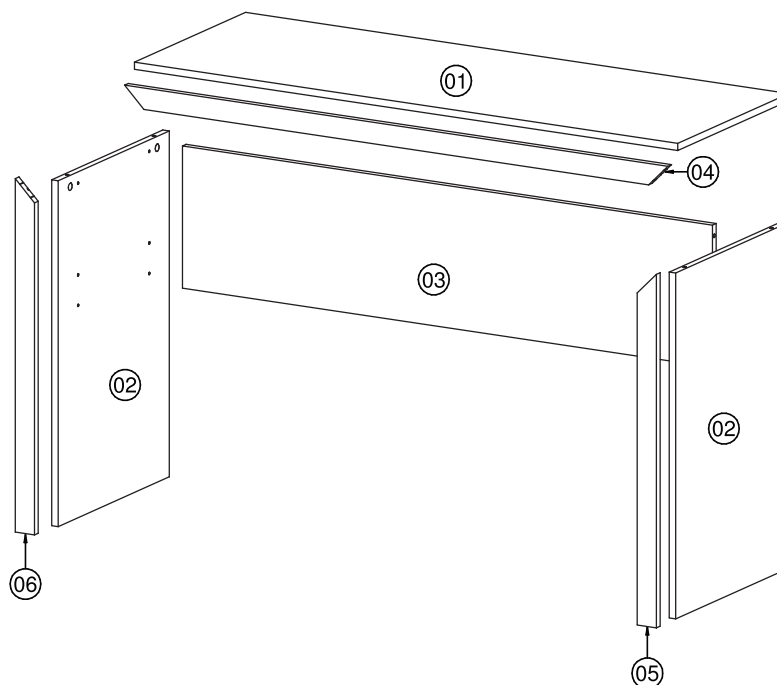
04 -Para limpieza solamente usar trapo húmedo y jabón neutro.

Guarante certificate:

The guarantee of products manufactured by Móveis Videira LTDA covers any defects / manufacturing defects, within the period established by the Consumer Protection Code, in its Article 26, II, which provides for a legal guarantee of ninety (90) days.

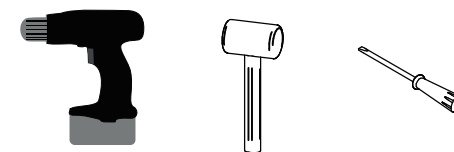
Lista de Peças / List of pieces / Lista de piezas

| CÓD | DESCRIÇÃO | DESCRIPTION | DESCRIPCIÓN | QTD | M. PRIMA | DIMENSÕES |
|-----|-------------------|----------------|--------------------|-----|----------|-------------------|
| 01 | Tampo | Top | Tapa | 1 | MDP 15mm | 1270 x 450 x 15mm |
| 02 | Lateral | Side | Lateral | 2 | MDP 15mm | 725 x 450 x 15mm |
| 03 | Costa | Back | Revés | 1 | MDP 15mm | 1239 x 298 x 15mm |
| 04 | Travessa Frontal | Front Traverse | Traviesa Frontal | 2 | MDP 15mm | 1270 x 45 x 15mm |
| 05 | Travessa Direita | Right Traverse | Traviesa Derecha | 2 | MDP 15mm | 741 x 45 x 15mm |
| 06 | Travessa Esquerda | Left Tarverse | Traviesa Izquierda | 2 | MDP 15mm | 741 x 45 x 15mm |

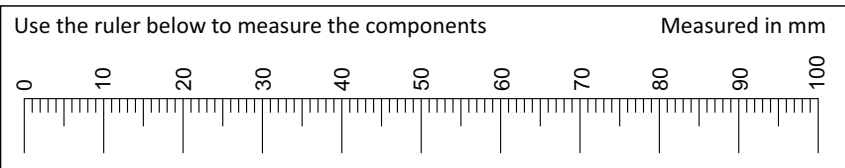


| REF | DESCRIÇÃO | QTD |
|-----|----------------------------|-----|
| A | 34x7mm Parafuso minifix | 10 |
| B | Parafuso 3,5 x 14mm CF | 20 |
| C | 15x12mm Tambor Minifix | 10 |
| D | 7x5x14mm Malhete | 04 |
| E | 22x17x12mm Suporte angular | 10 |
| F | 14x4mm Sapata | 04 |
| G | 22x3mm Pregos 10 x 10CC | 04 |
| H | Adesivo Tapafuro | 10 |

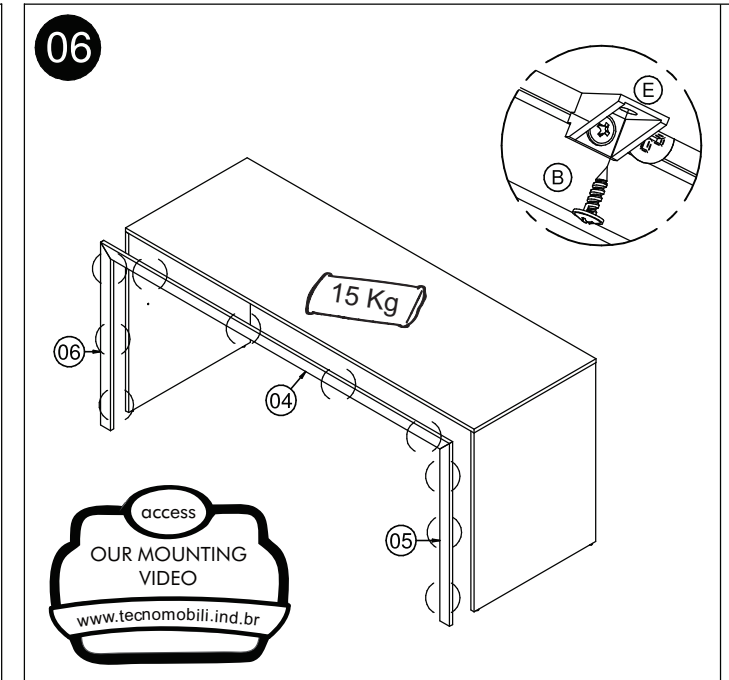
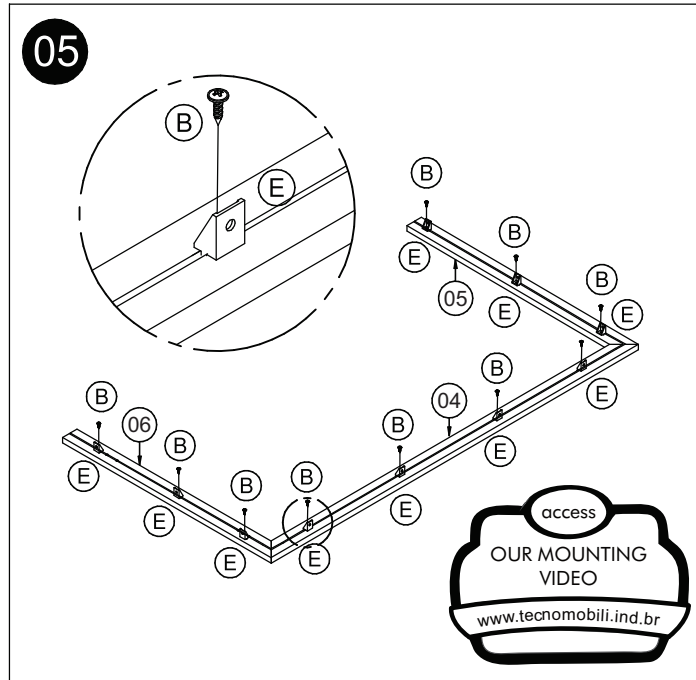
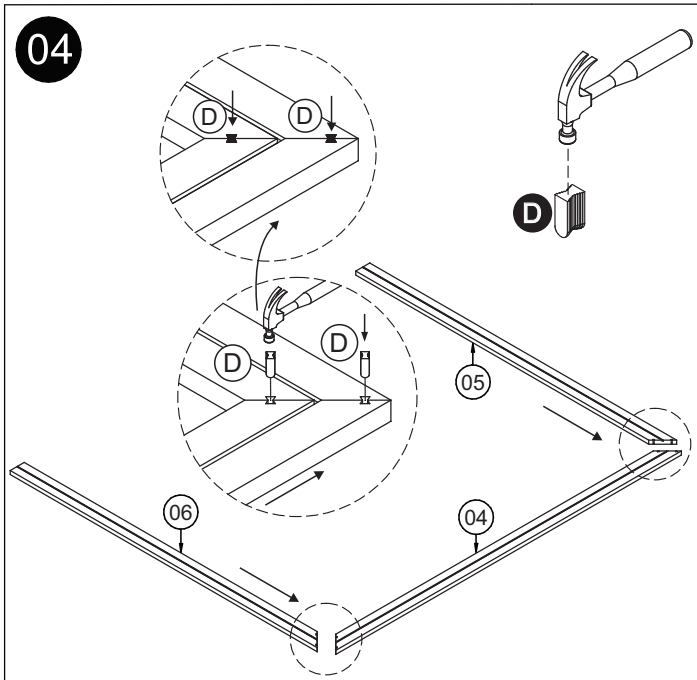
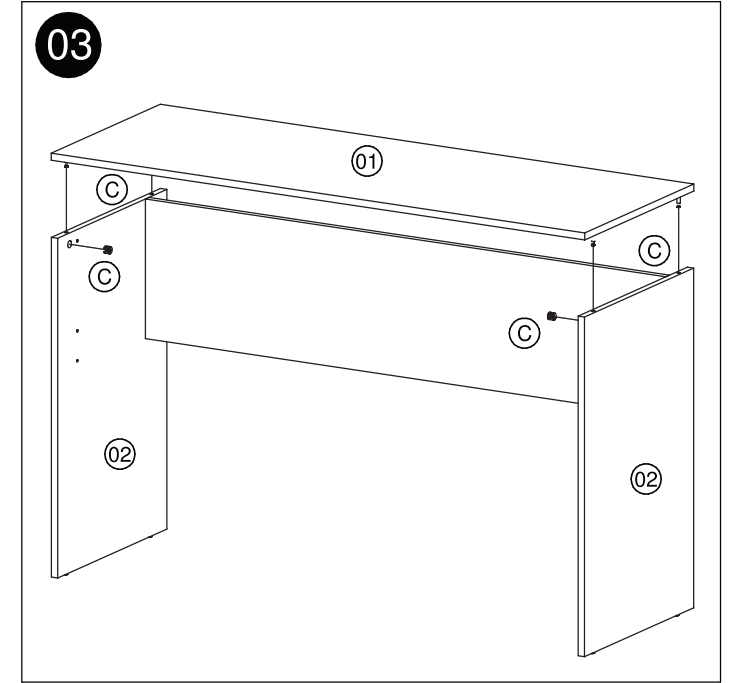
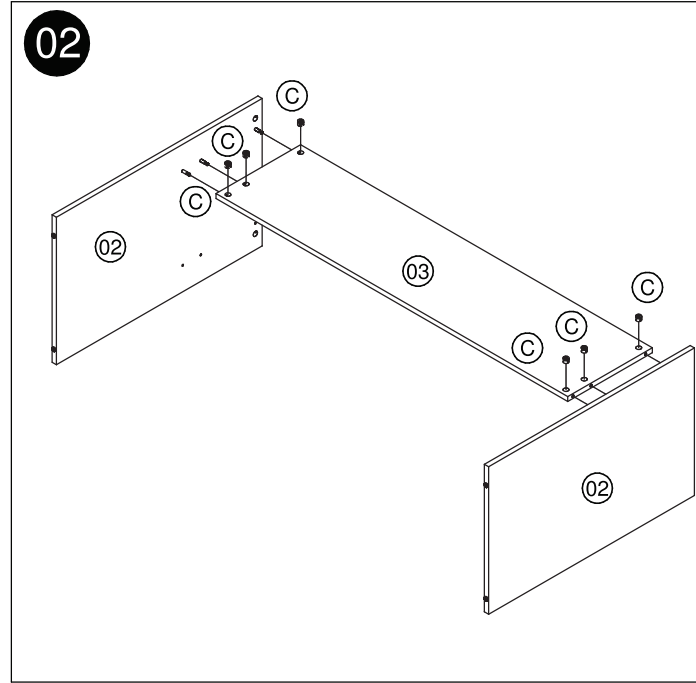
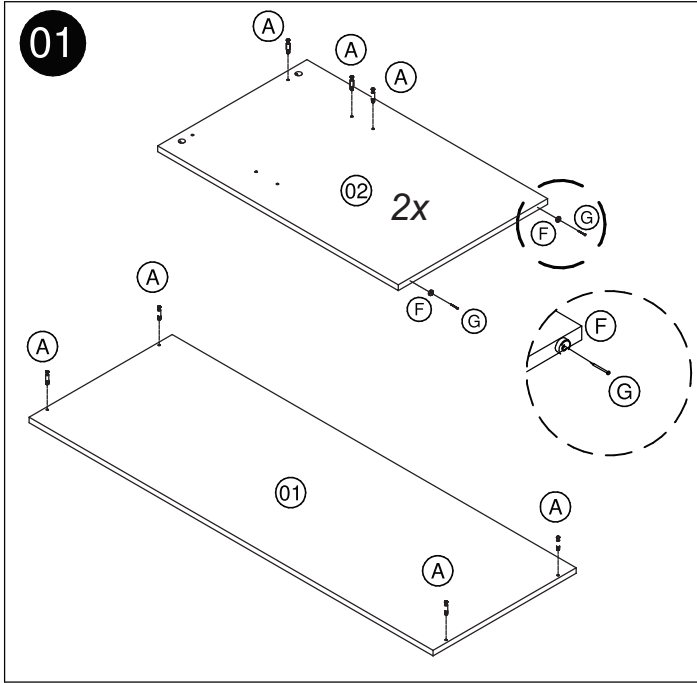
Ferramentas | Tools | Herramientas



30 min.



Revisão: 01
Data: 09/10/2019



access
OUR MOUNTING
VIDEO
www.tecnomobili.ind.br

access
OUR MOUNTING
VIDEO
www.tecnomobili.ind.br