

ME - 4136



Instruções de Montagem Assembly Instructions Instrucciones de Montaje

Acesse Vídeos de Montagens
Access Mounting Videos
Acceder a los Vídeos de Montaje
www.tecnomobili.ind.br

tecnomobili

Estrada RSC 453, Km s/n° | Garibaldi | RS
CEP: 95720-000 | Fone / Fax: 54.3464.2050
sac@moveisvideira.com.br

Notas Especiais:

01 -Examine completamente todas as peças do móvel antes de começar o trabalho.

02 -Recomenda-se montar o móvel conforme este Manual de Montagem.

03 -É de responsabilidade do montador seguir as instruções do Manual de Montagem, que são fundamentais para garantir a estrutura do móvel.

04 -Para limpeza, utilizar somente pano úmido e sabão neutro.

Special notes:

01 -Check all parts of the unit thoroughly before starting work.

02 -It is recommended to assemble the furniture according to this Installation Manual.

03 -It is the responsibility of the assembler to follow the instructions in the Assembly Manual, which are essential to ensure the structure of the furniture.

04 -For cleaning use only damp cloth and neutral soap.

Notas especiales:

01 -Examine completamente todas las piezas del mueble antes de iniciar el trabajo.

02 -Se recomienda montar el mueble conforme el Manual de Ensamblaje.

03 -Es de responsabilidad del montador seguir las instrucciones del Manual de Ensamblaje, que son fundamentales para garantizar la estructura del mueble.

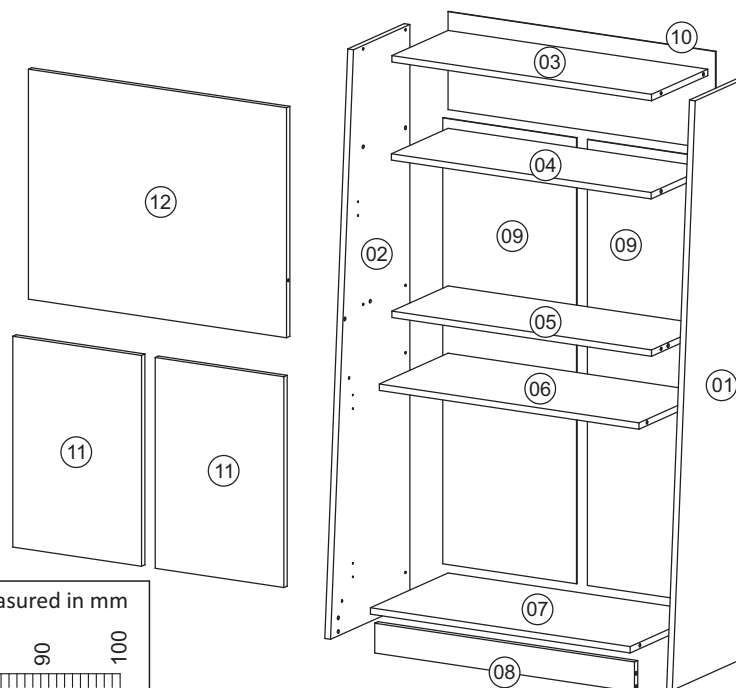
04 -Para limpieza solamente usar trapo húmedo y jabón neutro.

Guarante certificate:

The guarantee of products manufactured by Móveis Videira LTDA covers any defects / manufacturing defects, within the period established by the Consumer Protection Code, in its Article 26, II, which provides for a legal guarantee of ninety (90) days.

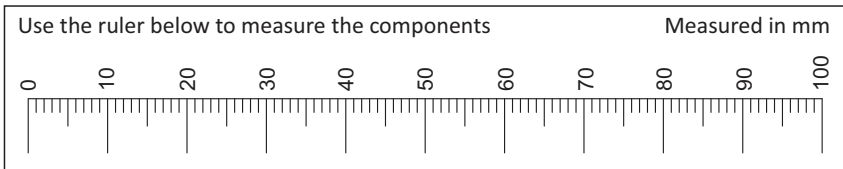
Lista de Peças / List of pieces / Lista de piezas

CÓD	DESCRIÇÃO	DESCRIPTION	DESCRIPCIÓN	QTD	M. PRIMA	DIMENSÕES
01	Lateral Direita	Right Side	Lateral Derecha	1	MDP 15mm	1360x360x15
02	Lateral Esquerda	Left Side	Lateral Izquierda	1	MDP 15mm	1360x360x15
03	Tampo	Top	Tapa	1	MDP 15mm	680x255x15
04	Prateleira	Shelf	Estante	1	MDP 15mm	680x257x15
05	Prateleira Apoio	Apoio Shelf	Estante Apoio	1	MDP 15mm	680x255x15
06	Tampo Porta	Door Top	Tapa Puerta	1	MDP 15mm	680x312x15
07	Base	Base	Base	1	MDP 15mm	680x352x15
08	Rodapé	Baseboard	Rodapié	1	MDP 15mm	680x70x15
09	Costa	Back	Revés	2	Chapa Dura 3mm	1047x350x3
10	Costa Superior	Upper Back	Revés Superior	1	Chapa Dura 3mm	700x230x3
11	Porta	Door	Puerta	2	MDP 15mm	495x337x15
12	Porta Superior	Upper Door	Puerta Superior	1	MDP 15mm	540x676x15



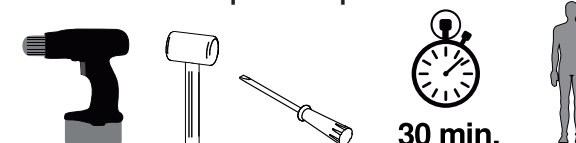
REF DESCRIÇÃO QTD

A	Cavilha 8 x 30mm	10
B	3,5 x 16mm CC	20
C	3,5 x 30mm CP	02
D	40 x 20 x 21mm Puxador Ponto	02
E	34 x 7mm Parafuso Minifix	16
F	15 x 12mm Tambor Minifix	16
G	29,4 x 11mm Pino Anelado	02
H	325 x 48 x 17mm Articulador c/ Trava Esquerdo	01
I	14 x 8 x 5mm Suporte Prateleira 5x8 c/ Estria	02
J	Dobradiça Alta Calço nº 12	04
K	22 x 3mm Pregos 10 x 10	40
L	14 x 4mm Sapata Deslizadora	04
M	Perifil I 1030mm	01
N	13 x 13 x 3mm Fixador p/ Costas	04
O	Tapa Furo	04



Revisão: 00
Data: 09/02/2018

Ferramentas | Tools | Herramientas



30 min.

