

# ME-4147



## Instruções de Montagem Assembly Instructions Instrucciones de Armado

Accesse Vídeos de Montagens  
Access Mounting Videos  
Acceder a los Vídeos de Montaje  
[www.tecnomobili.ind.br](http://www.tecnomobili.ind.br)

**tecnomobili**

Estrada RSC 453, Km s/n° | Garibaldi | RS  
CEP: 95720-000 | Fone / Fax: 54.3464.2050

[sac@moveisvideira.com.br](mailto:sac@moveisvideira.com.br)

### Lista de Peças / List of pieces / Lista de piezas

CóD	DESCRIÇÃO	DESCRIPTION	DESCRIPCION	QTD	RAW MATERIAL	DIMENSION	CÓD
01	Tampo	Top	Tapa	1	MDP 15mm	1360x360x15	704147
02	Costa	Back	Costa	2	MDP 3mm	1246x330x3	404147
03	Travessa do Pega	Traverse Touch	Traviessa de Toque	1	MDP 15mm	1226x65x15	614147
04	Travessa	Traverse	Traviessa	1	MDP 15mm	1226x105x15	604147
05	Divisão	Division	División	1	MDP 15mm	640x333x15	504147
06	Prateleira Móvel Menor	Smaller Shelf Mobile	Entrepaños Móvil Menor	1	MDP 15mm	400x224x15	204147
07	Prateleira Móvel Maior	Larger Shelf Mobile	Entrepaños Móvil Maior	1	MDP 15mm	810x224x15	214147
08	Porta	Door	Puerta	3	MDP 15mm	600x405x15	84147
09	Pé Dianteiro e Traseiro Direito	Frontal Foot end Right Back	Pie Delante e Trasero Derecho	2	MDP 25mm	825x65x25	314147
10	Pé Dianteiro e Traseiro Esquerdo	Frontal Foot end Left Back	Pie Delante e Trasero Izquierdo	2	MDP 25mm	825x65x25	304147
11	Base do Pé	Foot Base	Base de Pie	2	MDP 25mm	309x65x25	114147
12	Lateral Direita	Right Side	Lateral Derecha	1	MDP 15mm	655x308x15	344147
13	Base	Base	Base	1	MDP 15mm	1226x333x15	104147
14	Lateral Esquerda	Left Side	Lateral Izquierda	1	MDP 15mm	655x308x15	334147

#### Notas Especiais:

**01** -Examine completamente todas as peças do móvel antes de começar o trabalho.

**02** -Recomenda-se montar o móvel conforme este Manual de Montagem.

**03** -É de responsabilidade do montador seguir as instruções do Manual de Montagem, que são fundamentais para garantir a estrutura do móvel.

**04** -Para limpeza, utilizar somente pano úmido e sabão neutro.

#### Special notes:

**01** -Check all parts of the unit thoroughly before starting work.

**02** -It is recommended to assemble the furniture according to this Installation Manual.

**03** -It is the responsibility of the assembler to follow the instructions in the Assembly Manual, which are essential to ensure the structure of the furniture.

**04** -For cleaning use only damp cloth and neutral soap.

#### Notas especiales:

**01** -Examine completamente todas las piezas del mueble antes de iniciar el trabajo.

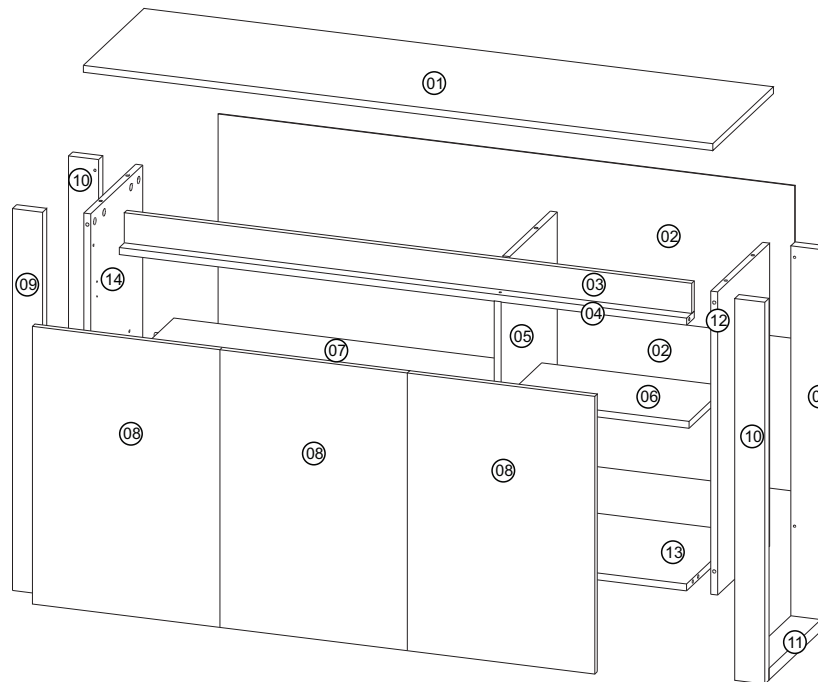
**02** -Se recomienda montar el mueble conforme el Manual de Ensamblaje.

**03** -Es de responsabilidad del montador seguir las instrucciones del Manual de Ensamblaje, que son fundamentales para garantizar la estructura del mueble.

**04** -Para limpieza solamente usar trapo húmedo y jabón neutro.

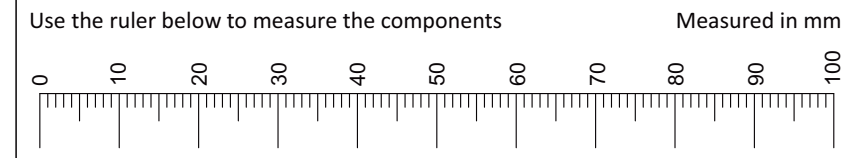
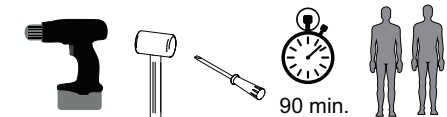
#### Guarante certificate:

The guarantee of products manufactured by Móveis Videira LTDA covers any defects / manufacturing defects, within the period established by the Consumer Protection Code, in its Article 26, II, which provides for a legal guarantee of ninety (90) days.



REF	DESCRIÇÃO	QTD	CÓD
A	Cavilha 8 x 30mm	14	2806
B	3,5x16 CC	24	8096
C	34 x 7mm Parafuso Minifix	20	3771
D	15 x 12mm Tambor Minifix	20	9516
E	Parafuso 3,5x25 CC	04	0286
F	14 x 4mm Sapata Deslizadora	04	8112
G	22 x 3mm Prego 10x10	34	3051
H	Dobraçã Alta Calço N° 12	04	6517
I	Dobraçã Alta Calço N° 5	02	6520
J	14 x 8 x 5mm Suporte Prateleira	08	3748
K	Adesivo Tapa Furo	02	
L	Parafuso 3,5x40 CC	02	6526

### Ferramentas | Tools | Herramientas



Revisão: 00  
Data: 09/08/2019

