

OG 2201

Instruções de Montagem Assembly Instructions Instrucciones de Montaje

Acesse Vídeos de Montagens
Access Mounting Videos
Acceder a los Vídeos de Montaje
www.tecnomobili.ind.br

tecnomobili

Estrada RSC 453, Km s/n° | Garibaldi | RS
CEP: 95720-000 | Fone / Fax: 54.3464.2050
sac@moveisvideira.com.br

Notas Especiais:

01 - Examine completamente todas as peças do móvel antes de começar o trabalho.

02 - Recomenda-se montar o móvel conforme este Manual de Montagem.

03 - É de responsabilidade do montador seguir as instruções do Manual de Montagem, que são fundamentais para garantir a estrutura do móvel.

04 - Para limpeza, utilizar somente pano úmido e sabão neutro.

Special notes:

01 - Check all parts of the unit thoroughly before starting work.

02 - It is recommended to assemble the furniture according to this Installation Manual.

03 - It is the responsibility of the assembler to follow the instructions in the Assembly Manual, which are essential to ensure the structure of the furniture.

04 - For cleaning use only damp cloth and neutral soap.

Notas especiales:

01 - Examine completamente todas las piezas del mueble antes de iniciar el trabajo.

02 - Se recomienda montar el mueble conforme el Manual de Ensamblaje.

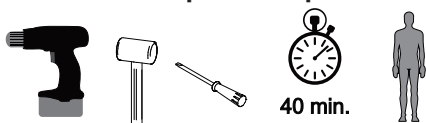
03 - Es de responsabilidad del montador seguir las instrucciones del Manual de Ensamblaje, que son fundamentales para garantizar la estructura del mueble.

04 - Para limpieza solamente usar trapo húmedo y jabón neutro.

Guarante certificate:

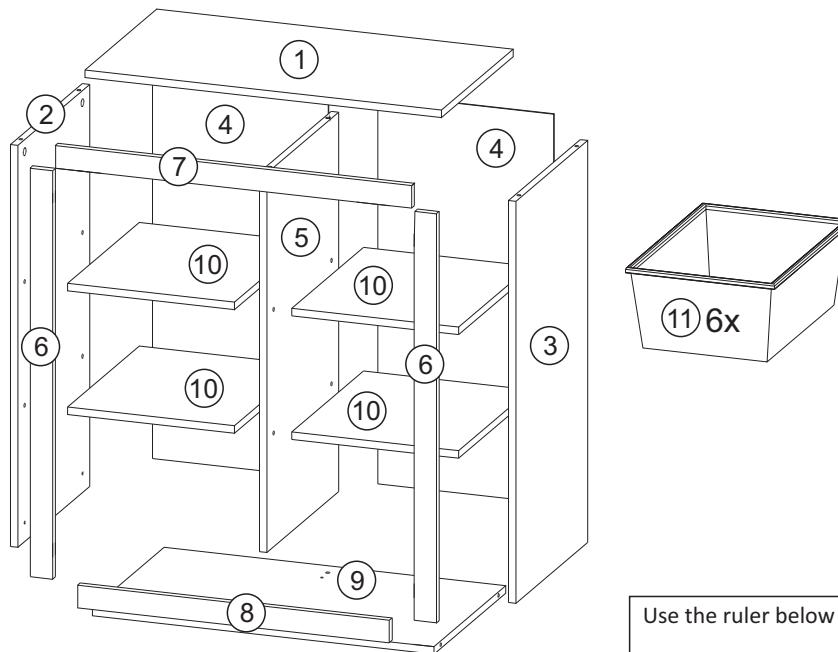
The guarantee of products manufactured by Móveis Videira LTDA covers any defects / manufacturing defects, within the period established by the Consumer Protection Code, in its Article 26, II, which provides for a legal guarantee of ninety (90) days.

Ferramentas | Tools | Herramientas



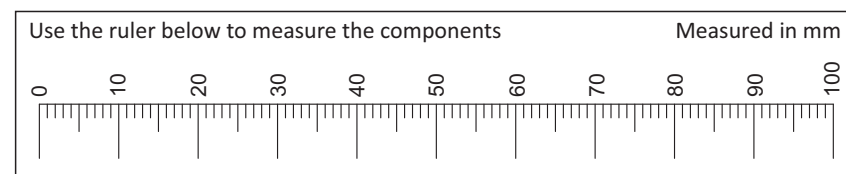
Lista de Peças / List of pieces / Lista de piezas

CÓD	DESCRIÇÃO	DESCRIPTION	DESCRIPCIÓN	QTD	RAW MATERIAL	DIMENSION
01	Tampo	Mirror	Tapa	1	MDP 15mm	718x397x15
02	Lateral Esquerda	Left Side	Lateral Izquierda	1	MDP 15mm	800x397x15
03	Lateral Direita	Right Side	Lateral Derecha	1	MDP 15mm	800x397x15
04	Costa	Back	Revés	2	Chapa Dura 3mm	775x354x3
05	Divisão	Division	División	1	MDP 15mm	755x397x15
06	Travessa	Traverse	Traversa	2	MDP 15mm	770x45x15
07	Travessa Tampo	Top Traverse	Traversa Tapa	1	MDP 15mm	718x45x15
08	Travessa Base	Base Traverse	Traversa Base	1	MDP 15mm	628x45x15
09	Base	Base	Base	1	MDP 15mm	688x397x15
10	Prateleira	Shelf	Entrepaños	4	MDP 15mm	336x397x15
11	Cesto	Basket	Cesta	6	Plástico	425x300x165



REF DESCRIÇÃO QTD

A	3,5 x 14mm CF	24
B	34x7mm Parafuso Minifix	08
C	15x12mm Tambor Minifix	08
D	OU Suporte Angular	12
E	8 x 7 c/ estrias Suporte de Prateleira	16
F	14x4mm Sapata Deslizadora	04
G	22x3mm Prego 10x10	30
H	13 x 13 x 3mm Fixador p/ Costa	05
I	Cavilha 8 x 30mm	04
J	3,5 x 40mm CC	02



Revisão: 01
Data: 05/12/2019

