



Notas Especiais:

01 -Examine completamente todas as peças do móvel antes de começar o trabalho.

02 -Recomenda-se montar o móvel conforme este Manual de Montagem.

03 -É de responsabilidade do montador seguir as instruções do Manual de Montagem, que são fundamentais para garantir a estrutura do móvel.

04 -Para limpeza, utilizar somente pano úmido e sabão neutro.

Special notes:

01 -Check all parts of the unit thoroughly before starting work.

02 -It is recommended to assemble the furniture according to this Installation Manual.

03 -It is the responsibility of the assembler to follow the instructions in the Assembly Manual, which are essential to ensure the structure of the furniture.

04 -For cleaning use only damp cloth and neutral soap.

Notas especiales:

01 -Examine completamente todas las piezas del mueble antes de iniciar el trabajo.

02 -Se recomienda montar el mueble conforme el Manual de Ensamblaje.

03 -Es de responsabilidad del montador seguir las instrucciones del Manual de Ensamblaje, que son fundamentales para garantizar la estructura del mueble.

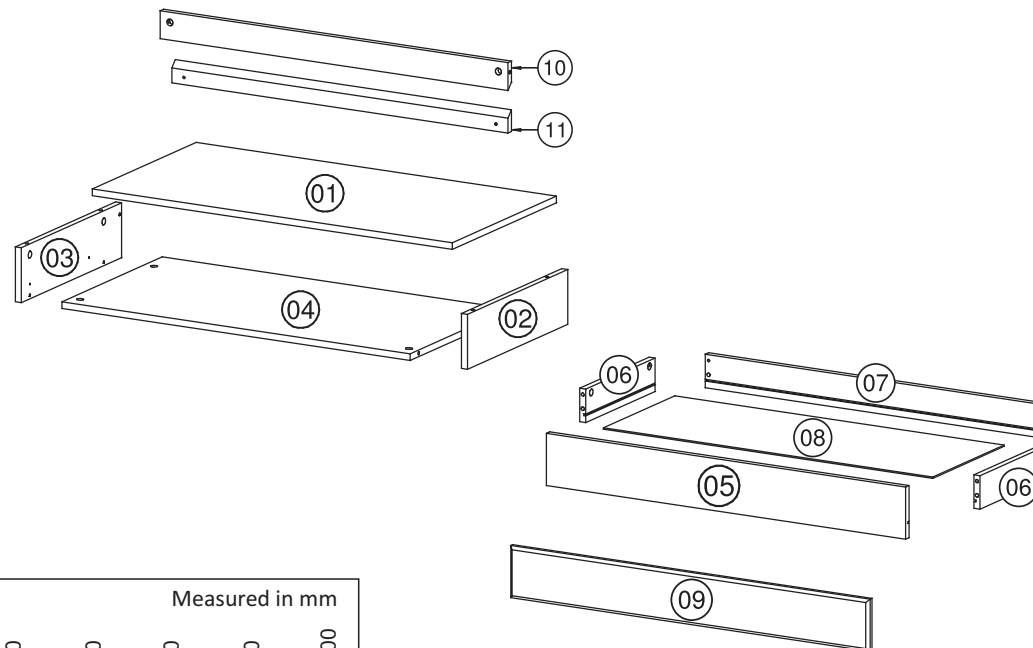
04 -Para limpieza solamente usar trapo húmedo y jabón neutro.

Guarante certificate:

The guarantee of products manufactured by Móveis Videira LTDA covers any defects / manufacturing defects, within the period established by the Consumer Protection Code, in its Article 26, II, which provides for a legal guarantee of ninety (90) days.

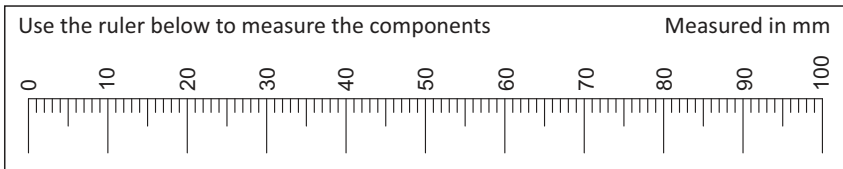
Lista de Peças / List of pieces / Lista de piezas

CÓD	DESCRIÇÃO	DESCRIPTION	DESCRIPCIÓN	QTD	M. PRIMA	DIMENSÕES
01	Tampo	Top	Tapa	1	MDP 15mm	900x450x15
02	Lateral Direita	Right Side	Lateral Derecha	1	MDP 15mm	123x434x15
03	Lateral Esquerda	Left Side	Lateral Izquierda	1	MDP 15mm	123x434x15
04	Base	Base	Base	1	MDP 15mm	870x434x15
05	Frente Gaveta	Drawer Front	Frente Cajón	1	MDP 15mm	898x117x15
06	Lateral Gaveta	Drawer Side	Lateral Cajón	2	MDP 15mm	300x75x15
07	Costa Gaveta	Drawer Back	Revés Cajón	1	MDP 15mm	845x75x15
08	Fundo Gaveta	Drawer Bottom	Fondo Cajón	1	Chapa Dura 3mm	823x309x3
09	Frente Gaveta Tecido	Cloth Drawer Front	Frente Cajón Tejido	1	MDP 15mm	898x117x15
10	Suporte da Costa	Back Support	Suporte da Revés	1	MDF 15mm	869x58x15
11	Suporte de Parede	Wall Support	Suporte de Parede	1	MDP 15mm	840x44x15



REF DESCRIÇÃO QTD

A	Cavilha 8 x 30mm	04
B	5,0 x 60mm CF	04
C	4,0 x 16mm CC	20
D	3,5 x 20mm CC	02
E	34 x 7mm Parafuso Minifix	14
F	15 x 12mm Tambor Minifix	14
G	52 x 20 x 32mm Puxador	01
H	15 x 13 x 13mm Cantoneira Triangular	02
I	Corrediça 350mm	01
J	40 x 8mm Bucha 8mm	04
K	43 x 43 x 25mm Cantoneira	02
L	40 x 40 x 1mm Chapa Reta 4 Furos	02
M	3,5 x 14mm CF	01



Revisão: 03
Data: 04/01/2018

Ferramentas | Tools | Herramientas

