



Notas Especiais:

01 -Examine completamente todas as peças do móvel antes de começar o trabalho.

02 -Recomenda-se montar o móvel conforme este Manual de Montagem.

03 -É de responsabilidade do montador seguir as instruções do Manual de Montagem, que são fundamentais para garantir a estrutura do móvel.

04 -Para limpeza, utilizar somente pano úmido e sabão neutro.

Special notes:

01 -Check all parts of the unit thoroughly before starting work.

02 -It is recommended to assemble the furniture according to this Installation Manual.

03 -It is the responsibility of the assembler to follow the instructions in the Assembly Manual, which are essential to ensure the structure of the furniture.

04 -For cleaning use only damp cloth and neutral soap.

Notas especiales:

01 -Examine completamente todas las piezas del mueble antes de iniciar el trabajo.

02 -Se recomienda montar el mueble conforme el Manual de Ensamblaje.

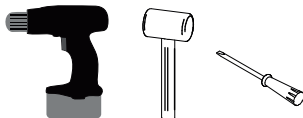
03 -Es de responsabilidad del montador seguir las instrucciones del Manual de Ensamblaje, que son fundamentales para garantizar la estructura del mueble.

04 -Para limpieza solamente usar trapo húmedo y jabón neutro.

Garante certificate:

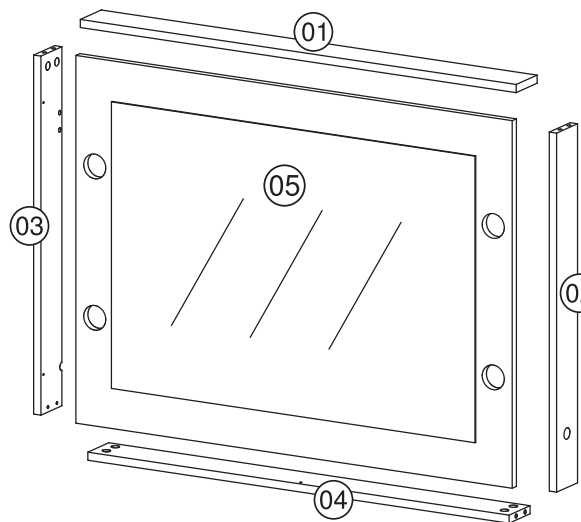
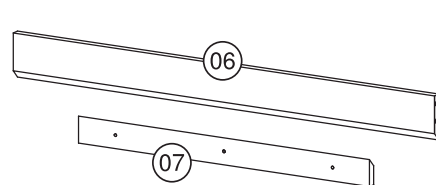
The guarantee of products manufactured by Móveis Videira LTDA covers any defects / manufacturing defects, within the period established by the Consumer Protection Code, in its Article 26, II, which provides for a legal guarantee of ninety (90) days.

Ferramentas | Tools | Herramientas



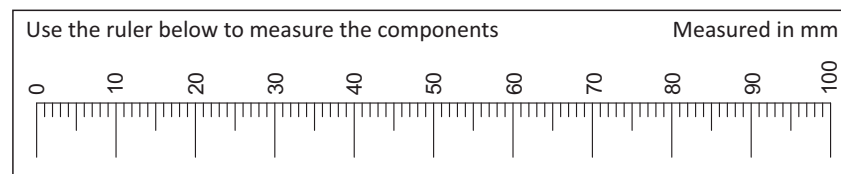
Lista de Peças / List of pieces / Lista de piezas

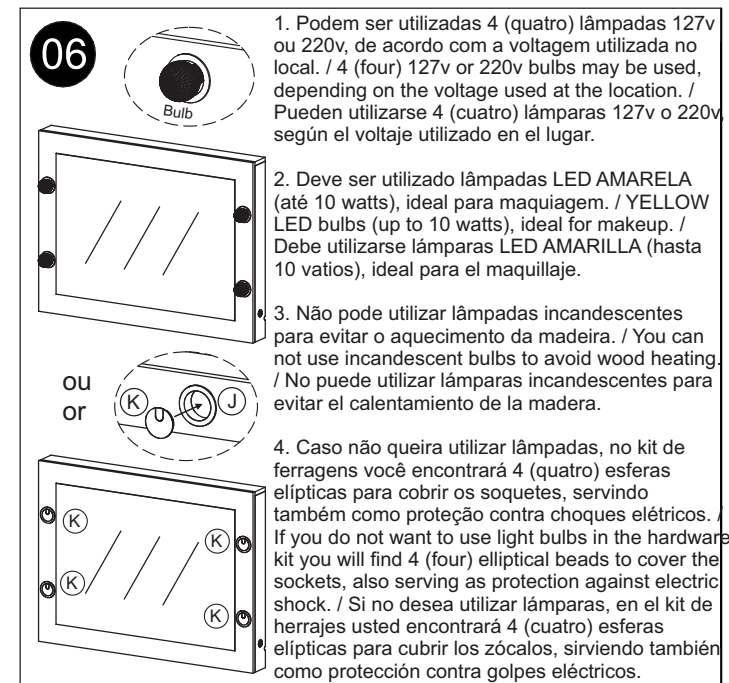
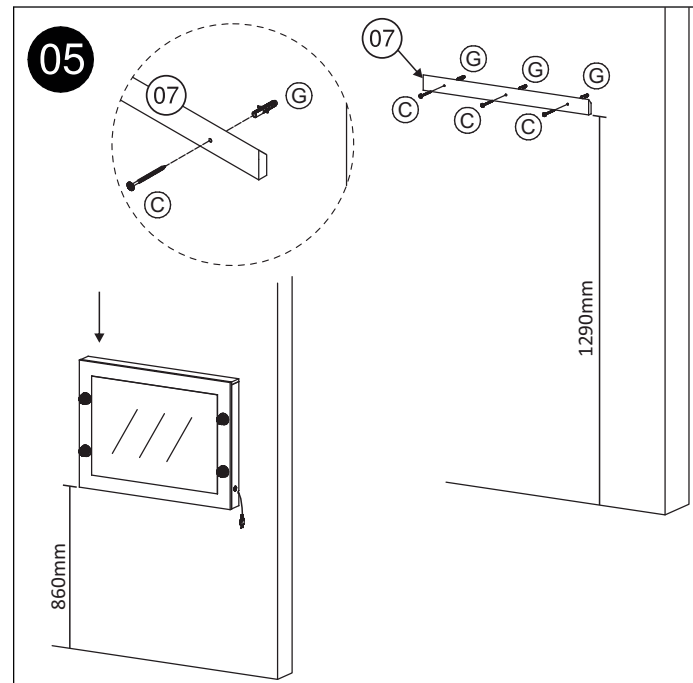
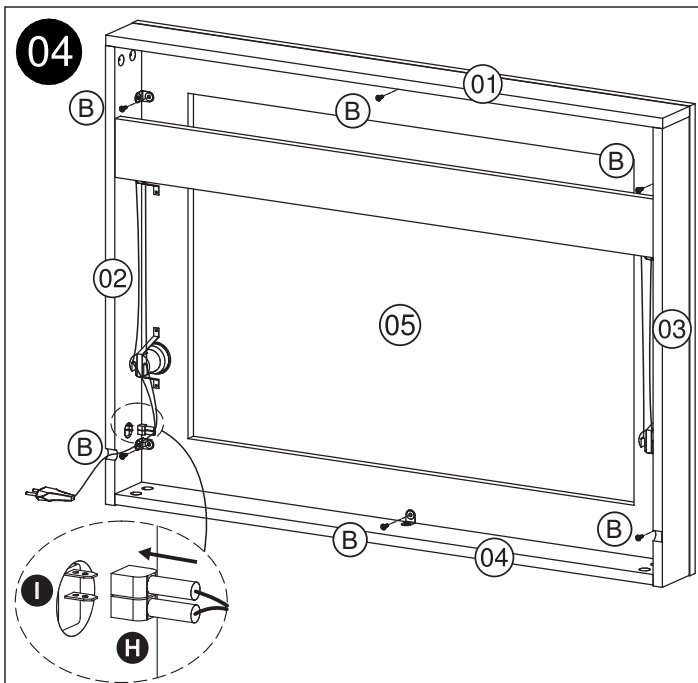
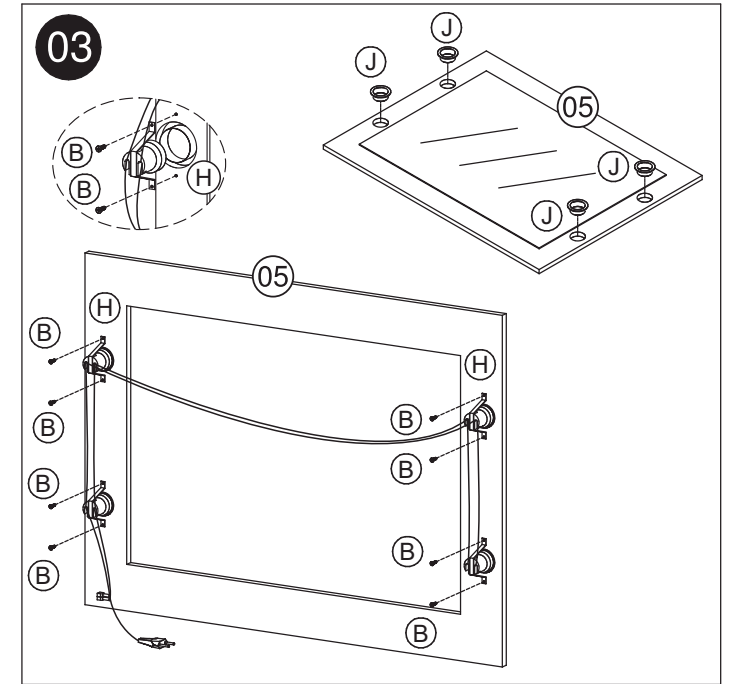
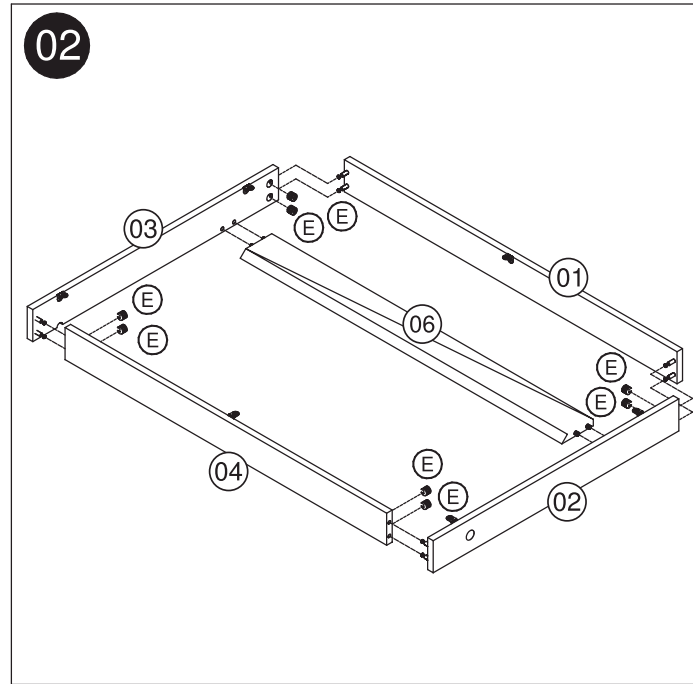
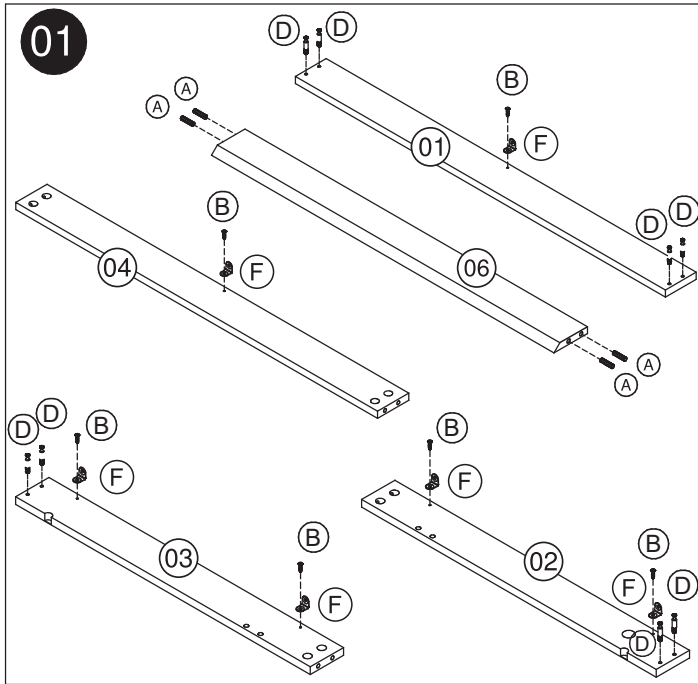
CÓD	DESCRIÇÃO	DESCRIPTION	DESCRIPCIÓN	QTD	RAW MATERIAL	DIMENSION
01	Tampo	Top	Tapa	1	MDP 15mm	899x75x15
02	Lateral Direita Espelho	Right Side Mirror	Lateral Derecha Espejo	1	MDP 15mm	664x75x15
03	Lateral Esquerda Espelho	Left Side Mirror	Lateral Izquierda Espejo	1	MDP 15mm	664x75x15
04	Base	Base	Base	1	MDP 15mm	869x75x15
05	Painel Espelho	Mirror Panel	Panel Espejo	1	MDP 15mm	900x680x15
06	Suporte Espelho	Mirror Support	Soporte Espejo	1	MDP 15mm	869x85x15
07	Suporte de Parede	Wall Support	Soporte Pared	1	MDP 15mm	600x50x15



REF DESCRIÇÃO QTD

A	Cavilha 8 x 30mm	04
B	3,5 x 16mm CC	20
C	4,5 x 50mm CC	03
D	34 x 7mm Parafuso Minifix	08
E	15 x 12mm Tambor Minifix	08
F	12 x 12 x 12mm Cantoneira 2 Furos	06
G	40 x 8mm Bucha 8mm	03
H	Kit Lâmpadas	01
I	Interruptor	01
J	55 x 19mm Passa Fio	04
K	Tampa p/ Passa Fio	04





1. Podem ser utilizadas 4 (quatro) lâmpadas 127v ou 220v, de acordo com a voltagem utilizada no local. / 4 (four) 127v or 220v bulbs may be used, depending on the voltage used at the location. / Pueden utilizarse 4 (cuatro) lámparas 127v o 220v según el voltaje utilizado en el lugar.

2. Deve ser utilizado lâmpadas LED AMARELA (até 10 watts), ideal para maquiagem. / YELLOW LED bulbs (up to 10 watts), ideal for makeup. / Debe utilizarse lámparas LED AMARILLA (hasta 10 vatios), ideal para el maquillaje.

3. Não pode utilizar lâmpadas incandescentes para evitar o aquecimento da madeira. / You can not use incandescent bulbs to avoid wood heating. / No puede utilizar lámparas incandescentes para evitar el calentamiento de la madera.

4. Caso não queira utilizar lâmpadas, no kit de ferragens você encontrará 4 (quatro) esferas elípticas para cobrir os soquetes, servindo também como proteção contra choques elétricos. / If you do not want to use light bulbs in the hardware kit you will find 4 (four) elliptical beads to cover the sockets, also serving as protection against electric shock. / Si no desea utilizar lámparas, en el kit de herrajes usted encontrará 4 (cuatro) esferas elípticas para cubrir los zócalos, sirviendo también como protección contra golpes eléctricos.