

### Notas Especiais:

**01** - Examine completamente todas as peças do móvel antes de começar o trabalho.

**02** - Recomenda-se montar o móvel conforme este Manual de Montagem.

**03** - É de responsabilidade do montador seguir as instruções do Manual de Montagem, que são fundamentais para garantir a estrutura do móvel.

**04** - Para limpeza, utilizar somente pano úmido e sabão neutro.

### Special notes:

**01** - Check all parts of the unit thoroughly before starting work.

**02** - It is recommended to assemble the furniture according to this Installation Manual.

**03** - It is the responsibility of the assembler to follow the instructions in the Assembly Manual, which are essential to ensure the structure of the furniture.

**04** - For cleaning use only damp cloth and neutral soap.

### Notas especiales:

**01** - Examine completamente todas las piezas del mueble antes de iniciar el trabajo.

**02** - Se recomienda montar el mueble conforme el Manual de Ensamblaje.

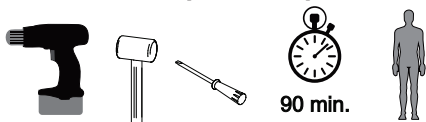
**03** - Es de responsabilidad del montador seguir las instrucciones del Manual de Ensamblaje, que son fundamentales para garantizar la estructura del mueble.

**04** - Para limpieza solamente usar trapo húmedo y jabón neutro.

### Guarante certificate:

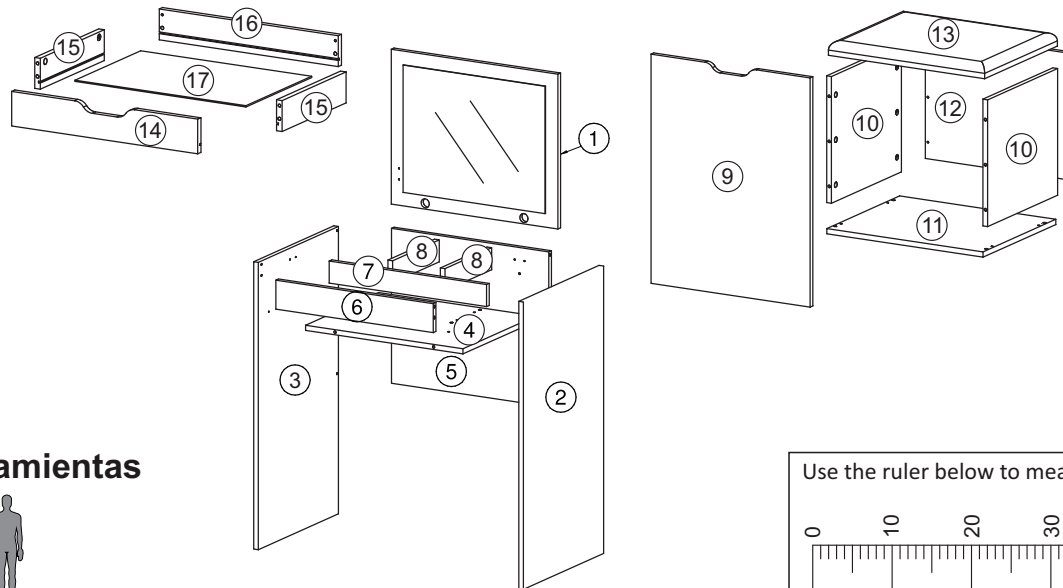
The guarantee of products manufactured by Móveis Videira LTDA covers any defects / manufacturing defects, within the period established by the Consumer Protection Code, in its Article 26, II, which provides for a legal guarantee of ninety (90) days.

### Ferramentas | Tools | Herramientas



### Lista de Peças / List of pieces / Lista de piezas

CÓD	DESCRIÇÃO	DESCRIPTION	DESCRIPCIÓN	QTD	RAW MATERIAL	DIMENSION
01	Tampo Espelho	Mirror Top	Tapa Espejo	1	MDP 15mm	540x450x15
02	Lateral Direita	Right Side	Lateral Derecha	1	MDP 15mm	835x450x15
03	Lateral Esquerda	Left Side	Lateral Izquierda	1	MDP 15mm	835x450x15
04	Base	Base	Base	1	MDP 15mm	510x410x15
05	Costa	Back	Revés	1	MDP 15mm	510x450x15
06	Frente Fixa	Fixed Front	Delantera Fija	1	MDP 15mm	510x84x15
07	Divisão Maior	Major Division	División Mayor	1	MDP 15mm	510x64x15
08	Divisão Menor	Minor Division	División Menor	2	MDP 15mm	262x64x15
09	Frente	Front	Frente	1	MDP 15mm	651x504x15
10	Lateral Puff	Side Puff	Lateral Puff	2	MDP 15mm	360x384x15
11	Base Puff	Base Puff	Base Puff	1	MDP 15mm	399x495x15
12	Costa Puff	Back Puff	Costa Puff	1	MDP 15mm	360x495x15
13	Tampo Estofado	Upholstered Top	Tapa Tapizada	1	MDP 15mm	399x495x15
14	Frente Gaveta	Front Drawer	Frente Cajón	1	MDP 15mm	84x504x15
15	Lateral Gaveta	Side Drawer	Lateral Cajón	2	MDP 15mm	300x75x15
16	Costa Gaveta	Back Drawer	Costa Cajón	1	MDP 15mm	485x75x15
17	Fundo Gaveta	Bottom Drawer	Fondo Cajón	1	Chapa Dura 3mm	463x308x3



### REF DESCRIÇÃO QTD

A	Cavilha 8 x 30mm	14
B	4,0 x 16mm CC	36
C	3,5 x 40mm CC	10
D	34 x 7mm Parafuso Minifix	30
E	15 x 12mm Tambor Minifix	30
F	Dobradiça Reta Albras 35mm Calço n° 3	02
G	22 x 3mm Prego 10 x 10	04
H	14 x 4mm Sapata Deslizadora	04
I	Corrediça 350mm	01
J	Pistão 40N	01
K	Rodízio 70mm	04
L	14 x 8 x 5mm Suporte de Prateleira	02
M	Tapa Furo	04

