



### Notas Especiais:

**01** -Examine completamente todas as peças do móvel antes de começar o trabalho.

**02** -Recomenda-se montar o móvel conforme este Manual de Montagem.

**03** -É de responsabilidade do montador seguir as instruções do Manual de Montagem, que são fundamentais para garantir a estrutura do móvel.

**04** -Para limpeza, utilizar somente pano úmido e sabão neutro.

### Special notes:

**01** -Check all parts of the unit thoroughly before starting work.

**02** -It is recommended to assemble the furniture according to this Installation Manual.

**03** -It is the responsibility of the assembler to follow the instructions in the Assembly Manual, which are essential to ensure the structure of the furniture.

**04** -For cleaning use only damp cloth and neutral soap.

### Notas especiales:

**01** -Examine completamente todas las piezas del mueble antes de iniciar el trabajo.

**02** -Se recomienda montar el mueble conforme el Manual de Ensamblaje.

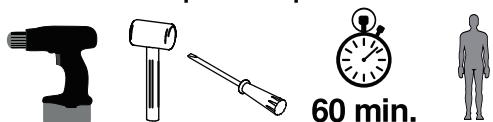
**03** -Es de responsabilidad del montador seguir las instrucciones del Manual de Ensamblaje, que son fundamentales para garantizar la estructura del mueble.

**04** -Para limpieza solamente usar trapo húmedo y jabón neutro.

### Guarante certificate:

The guarantee of products manufactured by Móveis Videira LTDA covers any defects / manufacturing defects, within the period established by the Consumer Protection Code, in its Article 26, II, which provides for a legal guarantee of ninety (90) days.

### Ferramentas | Tools | Herramientas

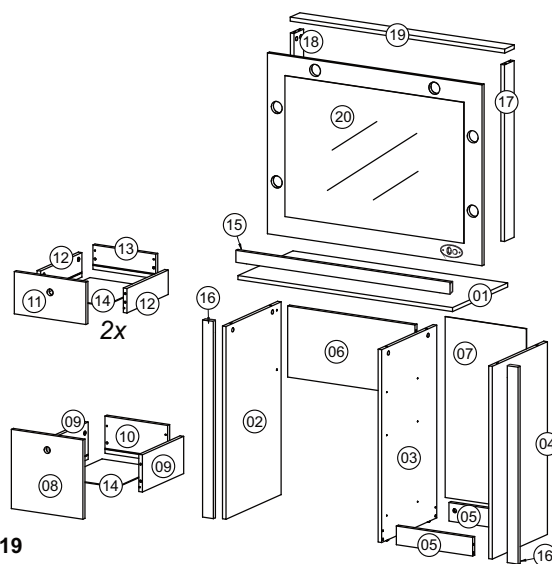


60 min.

Revisão: 06  
Data: 18/03/2019

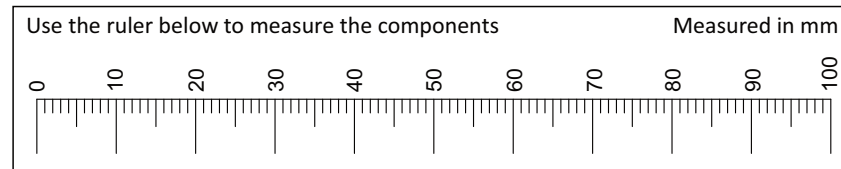
### Lista de Peças / List of pieces / Lista de piezas

CÓD	DESCRIÇÃO	DESCRIPTION	DESCRIPCIÓN	QTD	M. PRIMA	DIMENSÕES
01	Tampo	Top	Tapa	1	MDP 15mm	900x400x15
02	Lateral Esquerda	Left Side	Lateral Izquierda	1	MDP 15mm	725x400x15
03	Divisão	Division	División	1	MDP 15mm	725x400x15
04	Lateral Direita	Right Side	Lateral Derecha	1	MDP 15mm	725x400x15
05	Rodapé	Baseboard	Rodapié	2	MDP 15mm	320x70x15
06	Costa	Back	Revés	1	MDP 15mm	534x267x15
07	Costa	Back	Revés	1	Chapa Dura 3mm	680x340x3
08	Frente Gaveta Maior	Larger Drawer Front	Frente Cajón Mayor	1	MDP 15mm	300x298x15
09	Lateral Gaveta Maior	Larger Drawer Side	Lateral Cajón Mayor	2	MDP 15mm	300x140x15
10	Costa Gaveta Maior	Larger Drawer Back	Revés Cajón Mayor	1	MDP 15mm	263x140x15
11	Frente Gaveta Menor	Smaller Drawer Front	Frente Cajón Menor	2	MDP 15mm	300x159x15
12	Lateral Gaveta Menor	Smaller Drawer Side	Lateral Cajón Menor	4	MDP 15mm	300x92x15
13	Costa Gaveta Menor	Smaller Drawer Back	Revés Cajón Menor	2	MDP 15mm	263x92x15
14	Fundo Gaveta	Drawer Bottom	Fondo Cajón	3	Chapa Dura 3mm	309x242x3
15	Travessa	Traverse	Traviesa	1	MDP 15mm	900x45x15
16	Travessa Lateral	Side Traverse	Traviesa Lateral	2	MDP 15mm	695x45x15
17	Lateral Espelho Direita	Right Mirror Side	Lateral Espejo Derecha	1	MDP 15mm	664x70x15
18	Lateral Espelho Esquerda	Left Mirror Side	Lateral Espejo Izquierda	1	MDP 15mm	664x70x15
19	Tampo Espelho	Mirror Top	Tapa Espejo	1	MDP 15mm	899x70x15
20	Painel Espelho	Mirror Panel	Painel Espejo	1	MDP 15mm	900x680x15

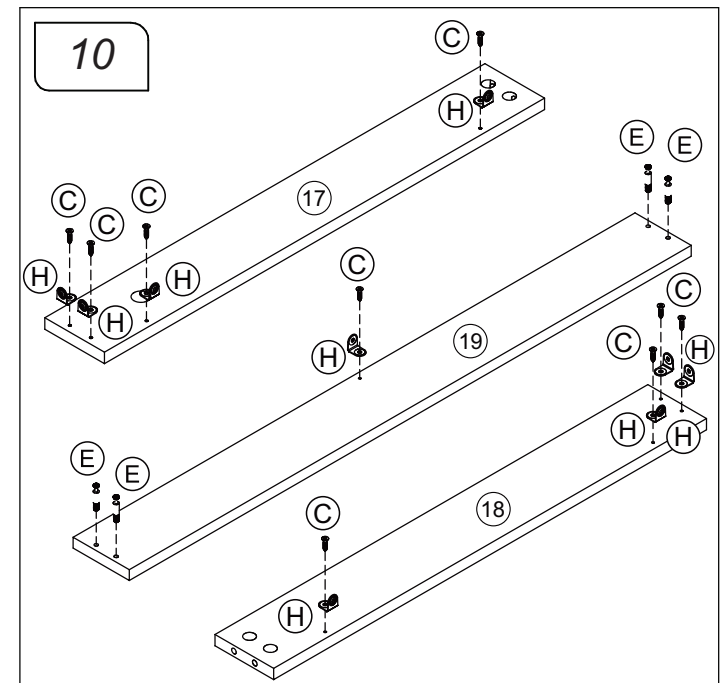
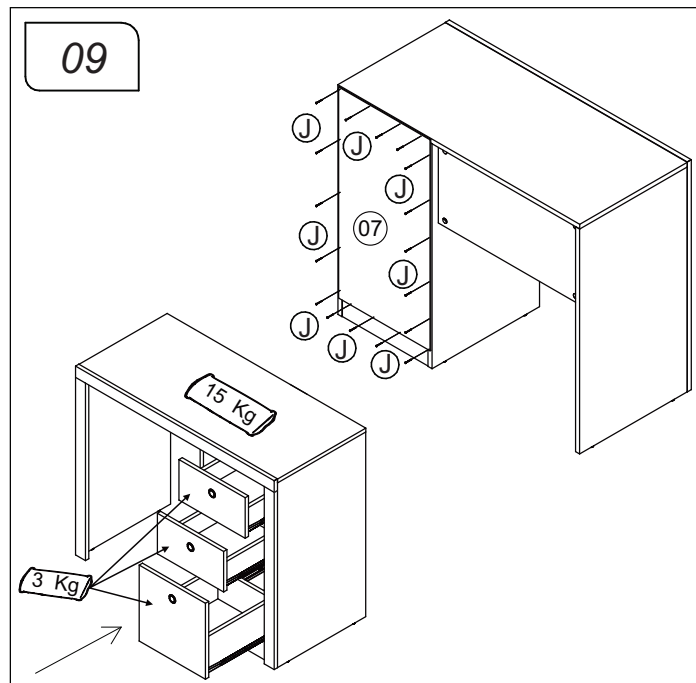
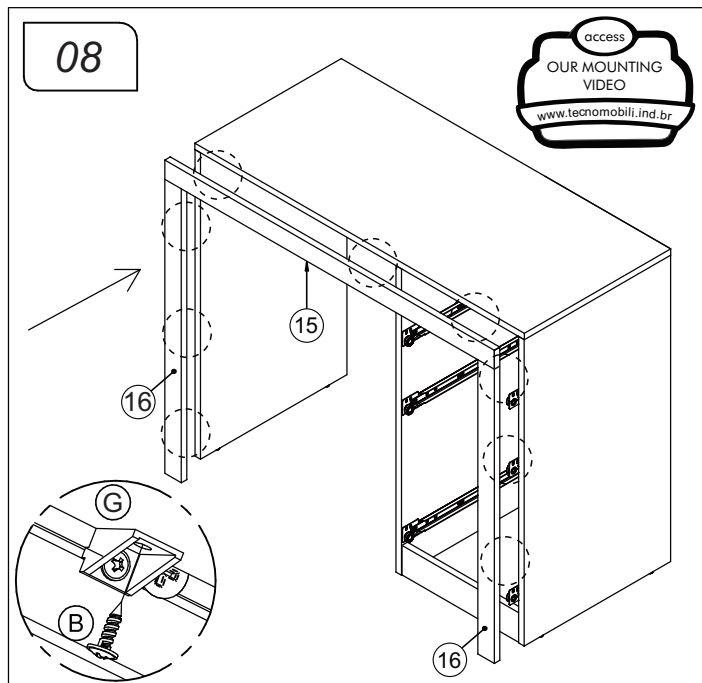
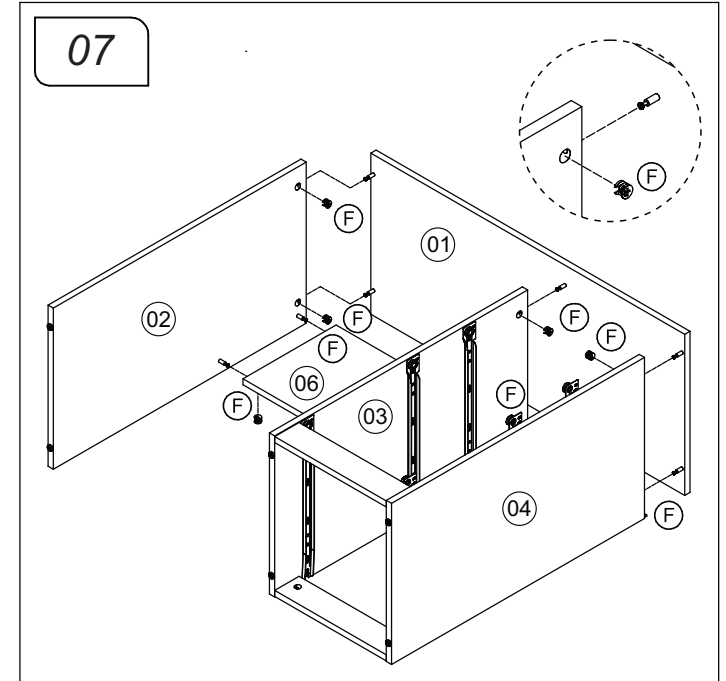
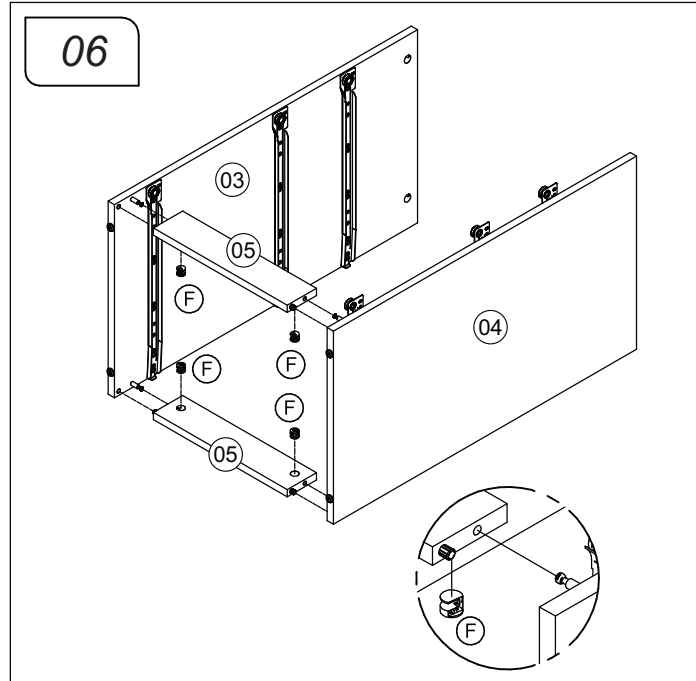
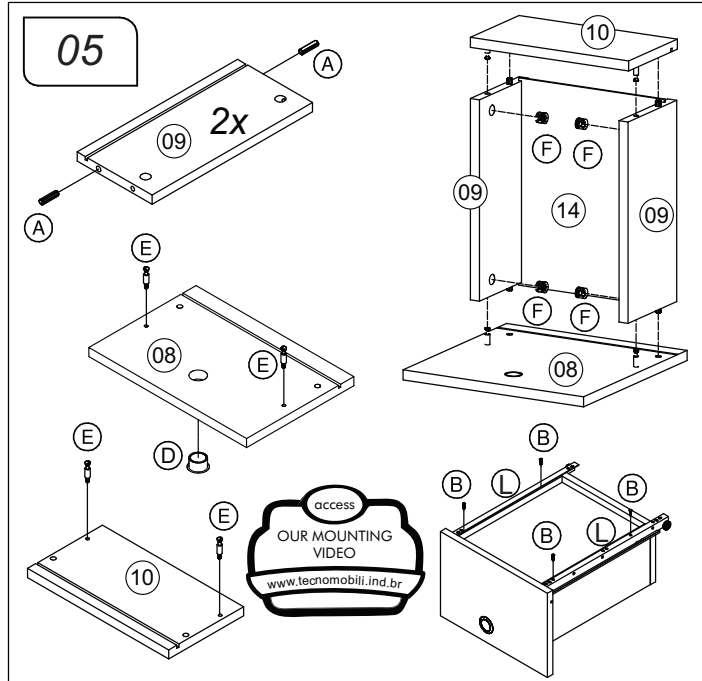


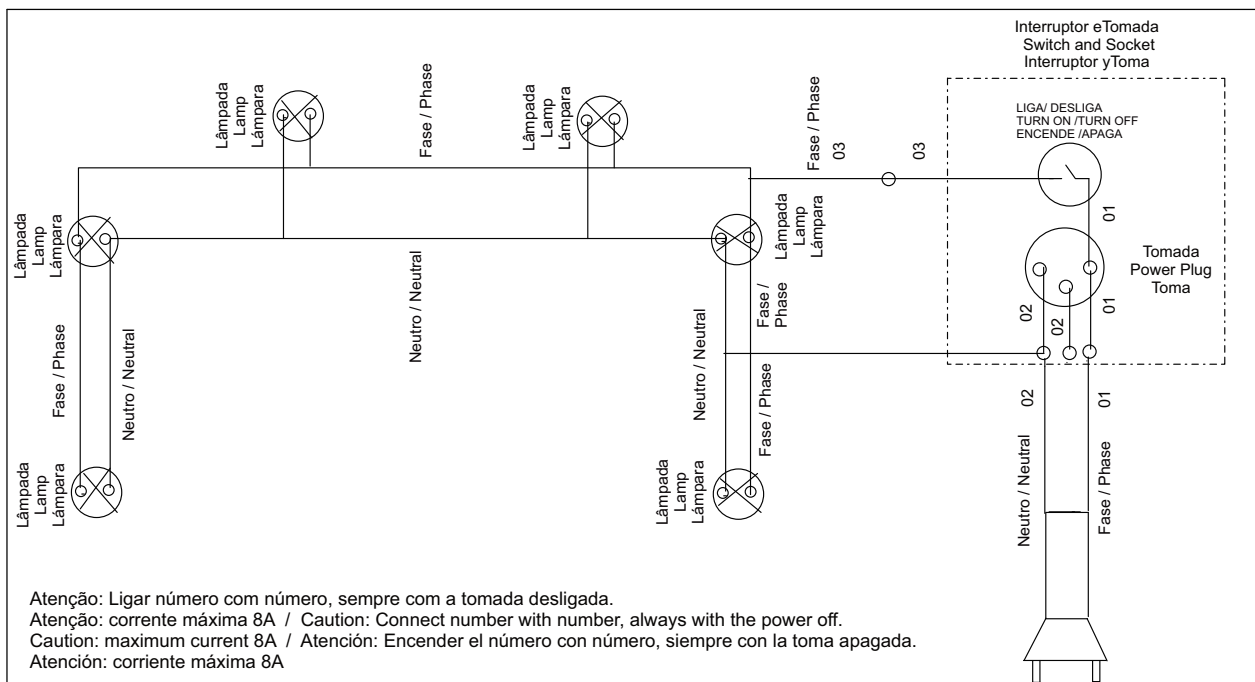
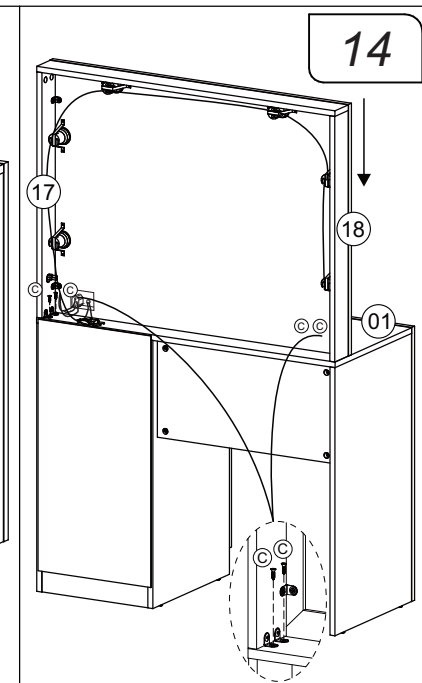
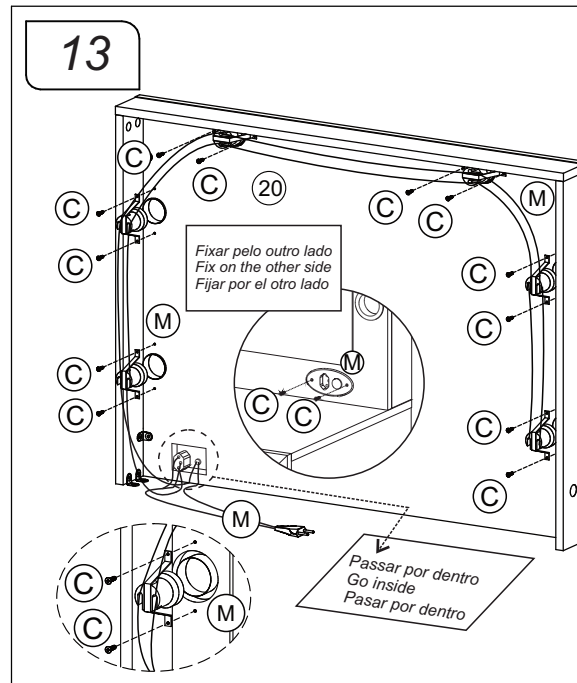
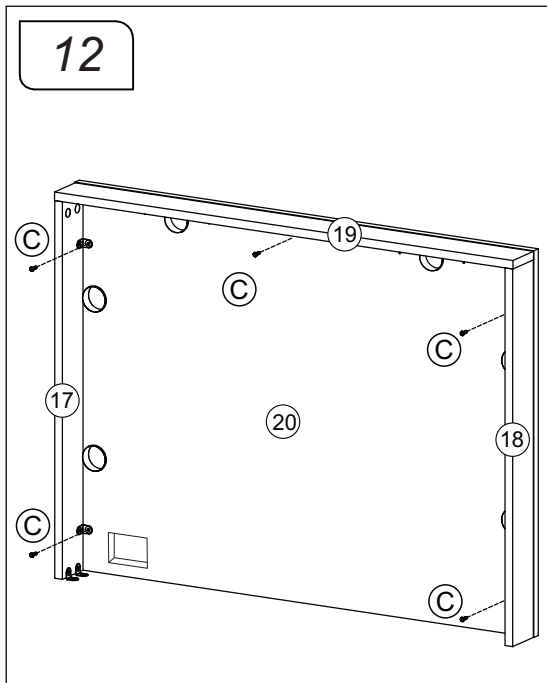
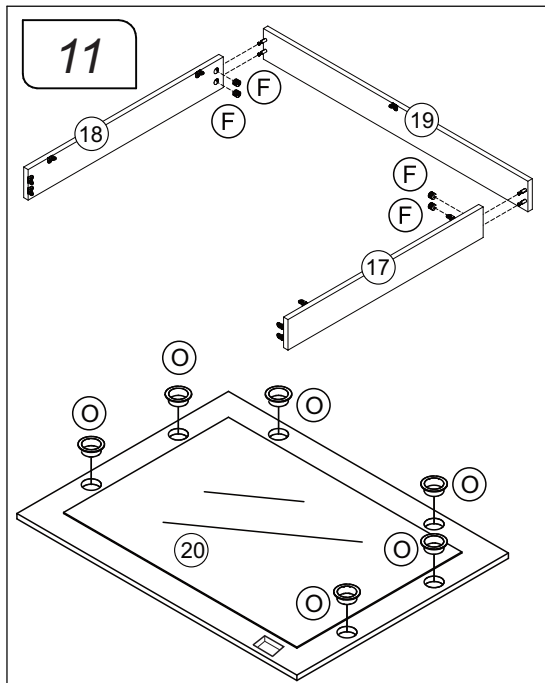
### REF DESCRIÇÃO QTD

A	Cavilha 8 x 30mm	16
B	3,5 x 14mm CF	30
C	4,0 x 16mm CC	56
D	30 x 16mm Puxador Vazado	03
E	34 x 7mm Parafuso Minifix	30
F	15 x 12mm Tambor Minifix	30
G	22 x 17 x 12mm Suporte Angular	09
H	12 x 12 x 12mm Cantoneira 2 Furos	09
I	32 x 45 x 20mm Distanciador de Correção	06
J	22 x 3mm Prego 10 x 10	24
K	14 x 4mm Sapata Deslizadora	06
L	Correção 350mm	03
M	Interruptor 10A Kit Lâmpadas	01
N	Tampa p/ Passa Fio	06
O	55 x 19mm Passa Fio	06









1. Podem ser utilizadas 6 (seis) lâmpadas 127v ou 220v, de acordo com a voltagem utilizada no local;  
 2. Deve ser utilizado lâmpadas LED AMARELA (até 10watts), ideal para maquiagem;  
 3. Não pode utilizar lâmpadas incandescentes para evitar o aquecimento da madeira;  
 4. Para aparelhos de 20 amperes é necessário utilizar um adaptador.

1. Six (6) lamps 127v or 220v may be used, depending on the voltage use dont hespot;  
 2. YELLOW LED lamps (up to 10 watts) should be used, ideal for makeup;  
 3. You can not use incandescent bulbs to avoid heating the wood;  
 4. For 20 ampere devices it is necessary to use an adapter;

1. Pueden utilizarse 6 (seis) lámparas 127v o 220v, según el voltaje utilizado insitu;  
 2. Se deben utilizar lámparas LED AMARILLA (hasta 10 vatios), ideal para maquillaje;  
 3. No puede utilizar lámparas incandescentes para evitar el calentamiento de la madera;  
 4. Para aparatos de 20 amperios es necesario utilizar un adaptador.

5. Caso não queira utilizar lâmpadas, no kit de ferragens você encontrará 6 (seis) esferas elípticas para cobrir os soquetes, servindo também como proteção contra choques elétricos.  
 5. If you do not want to use light bulbs in the hardware kit you will find 6 (six) elliptical beads to cover the sockets, also serving as protection against electric shock.  
 5. Si no desea utilizar lámparas, en el kit de herrajes usted encontrará 6 (seis) esferas elípticas para cubrir los zócalos, sirviendo también como protección contra golpes eléctricos.