

SA-3400



Instruções de Montagem Assembly Instructions Instrucciones de Montaje

Acesse Vídeos de Montagens
Access Mounting Videos
Acceder a los Vídeos de Montaje
www.tecnomobili.ind.br

tecnomobili

Estrada RSC 453, Km s/n° | Garibaldi | RS
CEP: 95720-000 | Fone / Fax: 54.3464.2050
sac@moveisvideira.com.br

Notas Especiais:

- 01** - Examine completamente todas as peças do móvel antes de começar o trabalho.
- 02** - Recomenda-se montar o móvel conforme este Manual de Montagem.
- 03** - É de responsabilidade do montador seguir as instruções do Manual de Montagem, que são fundamentais para garantir a estrutura do móvel.
- 04** - Para limpeza, utilizar somente pano úmido e sabão neutro.

Special notes:

- 01** - Check all parts of the unit thoroughly before starting work.
- 02** - It is recommended to assemble the furniture according to this Installation Manual.
- 03** - It is the responsibility of the assembler to follow the instructions in the Assembly Manual, which are essential to ensure the structure of the furniture.
- 04** - For cleaning use only damp cloth and neutral soap.

Notas especiales:

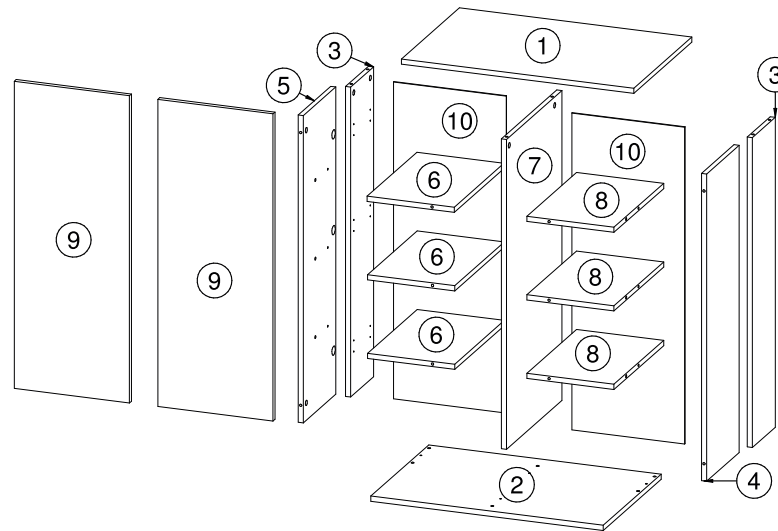
- 01** - Examine completamente todas las piezas del mueble antes de iniciar el trabajo.
- 02** - Se recomienda montar el mueble conforme el Manual de Ensamblaje.
- 03** - Es de responsabilidad del montador seguir las instrucciones del Manual de Ensamblaje, que son fundamentales para garantizar la estructura del mueble.
- 04** - Para limpieza solamente usar trapo húmedo y jabón neutro.

Guarante certificate:

The guarantee of products manufactured by Móveis Videira LTDA covers any defects / manufacturing defects, within the period established by the Consumer Protection Code, in its Article 26, II, which provides for a legal guarantee of ninety (90) days.

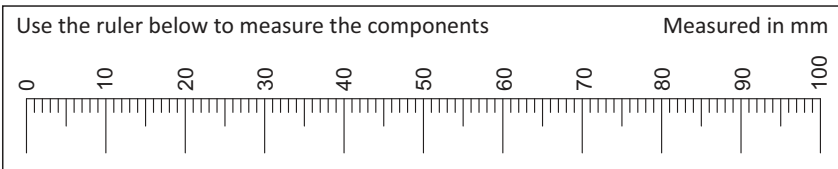
Lista de Peças / List of pieces / Lista de piezas

Cód	DESCRIÇÃO	DESCRIPTION	DESCRIPCION	QTD	RAW MATERIAL	DIMENSION
01	Tampo	Top	Tapa	1	MDP 15mm	680 x 450 x 15mm
02	Base	Base	Base	1	MDP 15mm	680 x 450 x 15mm
03	Lateral	Side	Lateral	2	MDP 15mm	900 x 178 x 15mm
04	Porta Lateral Direita	Right Side Door	Puerta Lateral Derecha	1	MDP 15mm	892 x 252 x 15mm
05	Porta Lateral Esquerda	Left Side Door	Puerta Lateral Izquierda	1	MDP 15mm	892 x 252 x 15mm
06	Prateleira Esquerda	Left Shelf	Estante Izquierda	3	MDP 15mm	385 x 255 x 15mm
07	Divisão	Division	División	1	MDP 15mm	900 x 430 x 15mm
08	Prateleira Direita	Right Shelf	Estante Derecha	3	MDP 15mm	385 x 255 x 15mm
09	Porta Frontal	Front Door	Puerta Frontal	2	MDP 15mm	892 x 337 x 15mm
10	Costa	Back	Revés	2	Chapa dura 3mm	920 x 330 x 3mm



REF DESCRIPTION QTD

A	Cavilha 8 x 30mm	12
B	34 x 7mm Parafuso Minifix	22
C	3,5 x 16mm CC	24
D	3,5 x 30mm CP	02
E	3,5 x 40mm CC	04
F	5,0 x 40mm CF	05
G	Sapata 40 x 50mm	05
H	Dobradiça Cto Falso Calço nº 7	06
I	13 x 13 x 3mm Fixador pl/ Costa	05
J	22 x 3mm Prego 10 x 10	30
K	18mm Tampa Tambor Minifix	04
L	40 x 20 x 21mm Puxador Ponto	02
M	15 x 12mm Tambor Minifix	22



Review: 08
Date: 28/02/2018

Ferramentas | Tools | Herramientas



30 min.

