

ME-4157



Instruções de Montagem Assembly Instructions Instrucciones de Armado

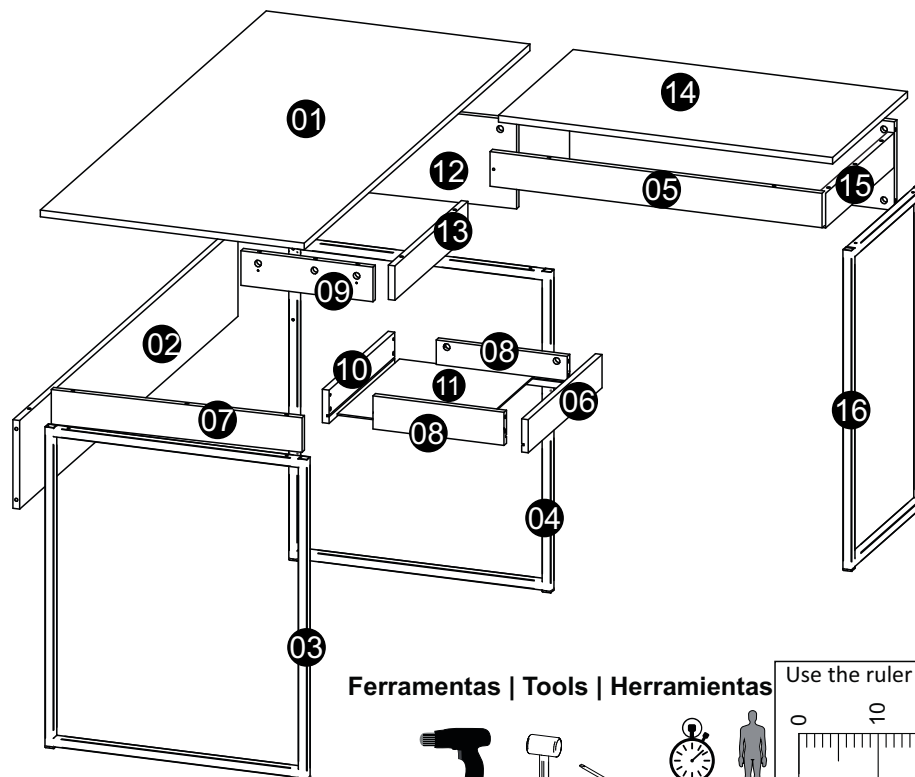
Acesse Vídeos de Montagens
Access Mounting Videos
Acceder a los Vídeos de Montaje
www.tecnomobili.ind.br

tecnomobili

Estrada RSC 453, Km s/n° | Garibaldi | RS
CEP: 95720-000 | Fone / Fax: 54.3464.2050
sac@moveisvideira.com.br

Lista de Peças / List of pieces / Lista de piezas

| C6D | DESCRIÇÃO | DESCRIPTION | DESCRIPCIÓN | QTD | RAW MATERIAL | DIMENSION | CÓD |
|-----|--------------------------------|----------------------------|--------------------------------|-----|--------------|---------------|-----------|
| 01 | Tampo | Top | Tapa | 01 | MDP 15mm | 1360x600x15mm | 704156 |
| 02 | Costa | Back | Costa | 01 | MDP 15mm | 1316x200x15mm | 414156 |
| 03 | Pé Esquerdo Tubo | Left Tube Foot | Pié Tubo Izquierdo | 01 | Tubo 20x20mm | 720x596x20mm | 8709-8710 |
| 04 | Pé Direito Tubo | Right Tube Foot | Pié Tubo Derecho | 01 | Tubo 20x20mm | 720x596x20mm | 8707-8708 |
| 05 | Travessa Frontal Tampo Direito | Right Frontal Top Traverse | Traviessa Tapa Frontal Derecho | 01 | MDP 15mm | 755x98x15mm | 604157 |
| 06 | Frente Gaveta | Drawer Frontal | Frente de Cajón | 01 | MDP 15mm | 444x95x15mm | 84156 |
| 07 | Lateral Esquerda | Left Side | Lateral Izquierda | 01 | MDP 15mm | 563x98x15mm | 314156 |
| 08 | Lateral Gaveta | Right Side | Lateral Izquierda | 02 | MDP 15mm | 298x55x15mm | 304144 |
| 09 | Divisão | Division | División | 01 | MDP 15mm | 300x98x15mm | 504156 |
| 10 | Costa Gaveta | Drawer Back | Costa de Cajón | 01 | MDP 15mm | 396x75x15mm | 424156 |
| 11 | Fundo Gaveta | Drawer Bottom | Fondo de Cajón | 01 | MDP 3mm | 375x308x3mm | 404156 |
| 12 | Lateral Direita | Right Side | Lateral Derecha | 01 | MDP 15mm | 563x200x15mm | 304157 |
| 13 | Travessa Frontal | Frontal Traverse | Traviessa Frontal | 01 | MDP 15mm | 440x98x15mm | 614157 |
| 14 | Tampo Menor | Smaller Top | Tapa Menor | 01 | MDP 15mm | 760x450x15mm | 704157 |
| 15 | Lateral Menor Direita | Smaller Right Side | Lateral Menor Derecha | 01 | MDP 15mm | 412x98x15mm | 314157 |
| 16 | Pé Menor Direito | Smaller Right Foot | Pié Menor Derecho | 01 | Tubo 20x20mm | 720x446x20mm | 8705-8706 |



Notas Especiais:

01 -Examine completamente todas as peças do móvel antes de começar o trabalho.

02 -Recomenda-se montar o móvel conforme este Manual de Montagem.

03 -É de responsabilidade do montador seguir as instruções do Manual de Montagem, que são fundamentais para garantir a estrutura do móvel.

04 -Para limpeza, utilizar somente pano úmido e sabão neutro.

Special notes:

01 -Check all parts of the unit thoroughly before starting work.

02 -It is recommended to assemble the furniture according to this Installation Manual.

03 -It is the responsibility of the assembler to follow the instructions in the Assembly Manual, which are essential to ensure the structure of the furniture.

04 -For cleaning use only damp cloth and neutral soap.

Notas especiales:

01 -Examine completamente todas las piezas del mueble antes de iniciar el trabajo.

02 -Se recomienda montar el mueble conforme el Manual de Ensamblaje.

03 -Es de responsabilidad del montador seguir las instrucciones del Manual de Ensamblaje, que son fundamentales para garantizar la estructura del mueble.

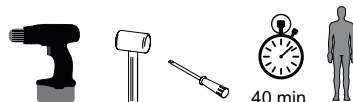
04 -Para limpieza solamente usar trapo húmedo y jabón neutro.

Guarante certificate:

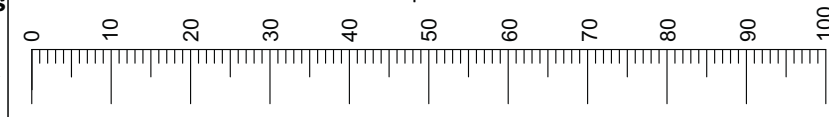
The guarantee of products manufactured by Móveis Videira LTDA covers any defects / manufacturing defects, within the period established by the Consumer Protection Code, in its Article 26, II, which provides for a legal guarantee of ninety (90) days.



Ferramentas | Tools | Herramientas



Use the ruler below to measure the components



TAMANHO REAL - TAMANO VERDADERO - REAL SIZE

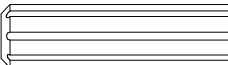
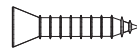
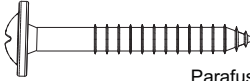
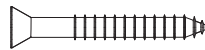


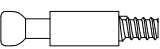




| REF | DESCRIÇÃO | QTD | CÓD |
|-----|--|-----|------|
| A |  Cavilha 8 x 30mm | 04 | 2806 |
| B |  3,5 x 14mm CC | 14 | 3639 |
| C |  Parafuso 3,5 x 30mm CF | 06 | 8143 |
| D |  3,5 x 25mm CC | 01 | 0286 |
| E |  3,5 x 14mm CF | 04 | 3759 |

ILUSTRAÇÃO - ILUSTRACION - ILLUSTRATION

| REF | DESCRIÇÃO | QTD | CÓD |
|-----|---|-----|------|
| F |  Bigfer Corrediça 300mm | 01 | 7312 |
| G |  34 x 7mm Parafuso Minifix | 23 | 3771 |
| H |  15 x 12mm Tambor Minifix | 29 | 9516 |
| I |  Rosca M6 Parafuso Minifix | 06 | 8604 |
| J |  40x40x1mm Junção de Tampo | 02 | 3766 |
| K |  Ponteira Quadrada 20x20 | 06 | 8603 |
| L |  Tapa Furo | 14 | |
| M |  Cantoneira 18x18x12mm | 01 | 1447 |

Revisão: 01
Data: 08/02/2022

