

AP-2309



Instruções de Montagem Assembly Instructions Instrucciones de Armado

Acesse Vídeos de Montagens
Access Mounting Videos
Acceder a los Vídeos de Montaje
www.tecnomobili.ind.br

ammo
m u b i l i

Estrada RSC 453, Km s/n° | Garibaldi | RS
CEP: 95720-000 | Fone / Fax: 54.3464.2050
sac@moveisvideira.com.br

Lista de Peças / List of pieces / Lista de piezas

Cód	DESCRIÇÃO	DESCRIPTION	DESCRIPCION	QTD	RAW MATERIAL	DIMENSION	CÓD
01	Tampo	Top	Tapa	01	MDP 25mm	1200x300x25mm	702309
02	Lateral Esquerda	Left Side	Lateral Izquierda	01	MDP 25mm	820x300x25mm	322309
03	Costa Inferior	Botton Back	Costa Inferior	01	MDP 15mm	1148x298x15mm	412309
04	Divisão	Division	Division	01	MDP 15mm	238x108x15mm	502309
05	Costa Gaveta	Drawer Back	Costa de Cajón	02	MDP 15mm	542x75x15mm	402309
06	Lateral Gaveta	Drawer Side	Lateral de Cajón	04	MDP 15mm	220x75x15mm	302309
07	Frente Gaveta Direita	Right Front Drawer	Frente Cajón Derecha	01	MDP 15mm	570x106x15mm	82309
08	Frente Gaveta Esquerda	Left Front Drawer	Frente Cajón Izquierda	01	MDP 15mm	570x106x15mm	92309
09	Aplik Gaveta	Drawer Aplik	Aplik Cajón	08	MDP 15mm	568x28x15mm	852309
10	Fundo Gaveta	Folton Drawer	Fondo Gaveta	02	MDP 3mm	520x228x3mm	432309
11	Lateral Direita	Right Side	Lateral Derecha	01	MDP 25mm	820x300x25mm	312309

Notas Especiais:

- 01** -Examine completamente todas as peças do móvel antes de começar o trabalho.
02 -Recomenda-se montar o móvel conforme este Manual de Montagem.
03 -É de responsabilidade do montador seguir as instruções do Manual de Montagem, que são fundamentais para garantir a estrutura do móvel.
04 -Para limpeza, utilizar somente pano úmido e sabão neutro.

Special notes:

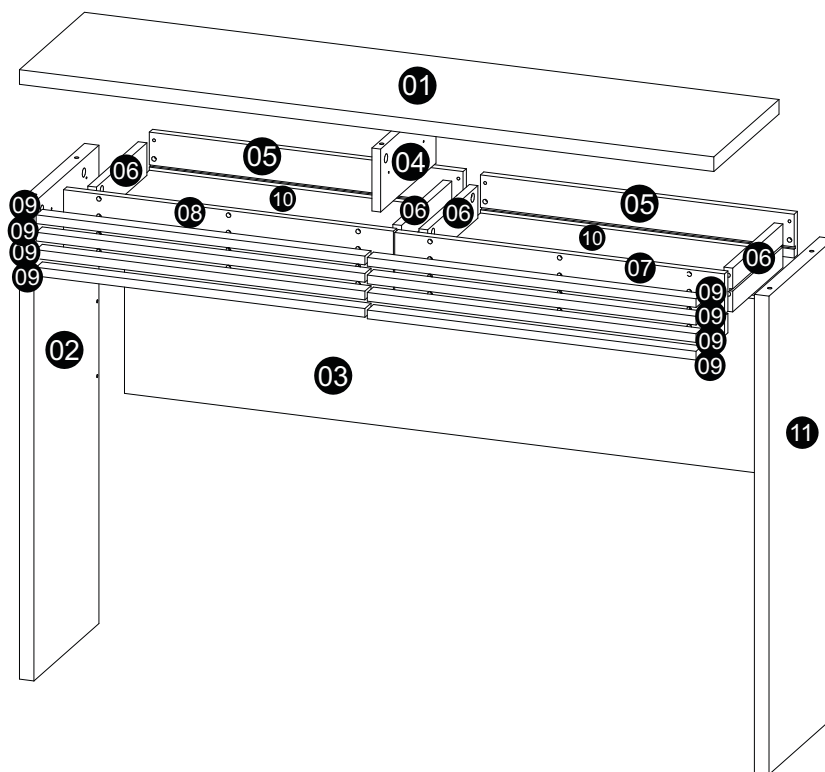
- 01** -Check all parts of the unit thoroughly before starting work.
02 -It is recommended to assemble the furniture according to this Installation Manual.
03 -It is the responsibility of the assembler to follow the instructions in the Assembly Manual, which are essential to ensure the structure of the furniture.
04 -For cleaning use only damp cloth and neutral soap.

Notas especiales:

- 01** -Examine completamente todas las piezas del mueble antes de iniciar el trabajo.
02 -Se recomienda montar el mueble conforme el Manual de Ensamblaje.
03 -Es de responsabilidad del montador seguir las instrucciones del Manual de Ensamblaje, que son fundamentales para garantizar la estructura del mueble.
04 -Para limpieza solamente usar trapo húmedo y jabón neutro.

Guarante certificate:

The guarantee of products manufactured by Móveis Videira LTDA covers any defects / manufacturing defects, within the period established by the Consumer Protection Code, in its Article 26, II, which provides for a legal guarantee of ninety (90) days.



TAMANHO REAL - TAMANO VERDADERO - REAL SIZE


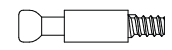





REF	DESCRIÇÃO	QTD	cód
A	 Cavilha 8 x 30mm	08	2806
B	 3,5 x 16mm CC	16	8096

ILUSTRAÇÃO - ILUSTRACION - ILLUSTRATION

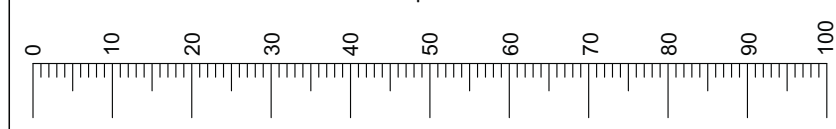
REF	DESCRIÇÃO	QTD	cód
C	 34 x 7mm Parafuso Minifix	20	3771
D	 15 x 12mm Tambor Minifix	20	9516
E	 14 x 4mm Sapata Deslizadora	04	8112
F	 22 x 3mm Pregos 10x10	04	3051
G	 Cavilha Escalonada 6x8mm	24	8670
H	 250 mm Corrediça Telescópica	02	1425

Ferramentas | Tools | Herramientas

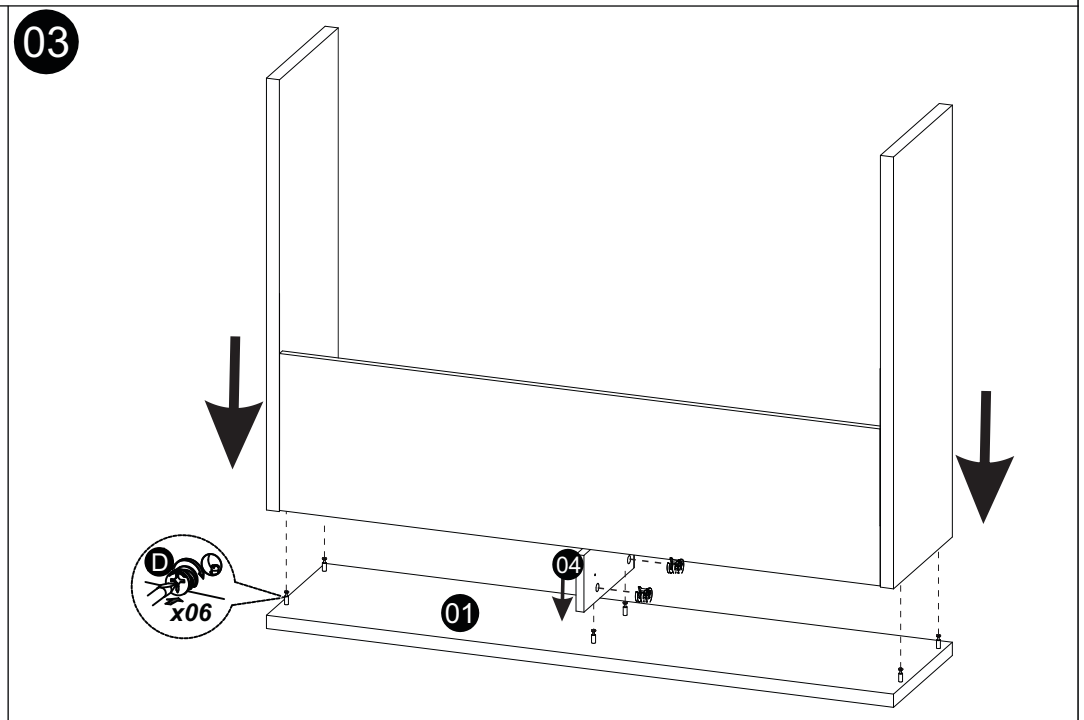
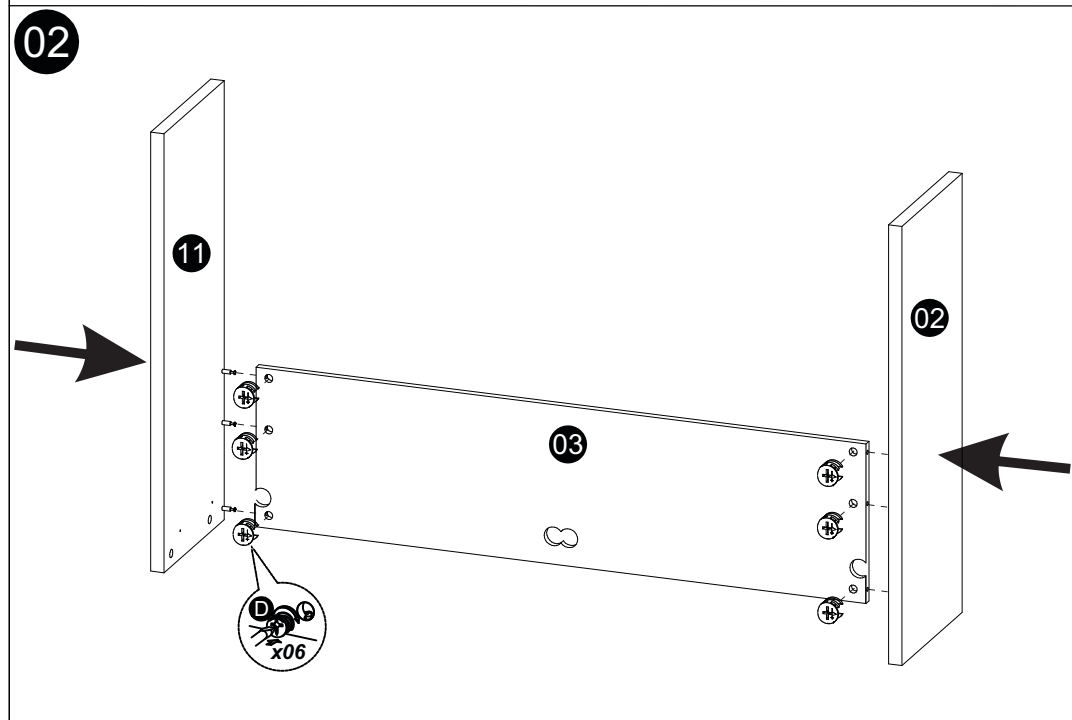
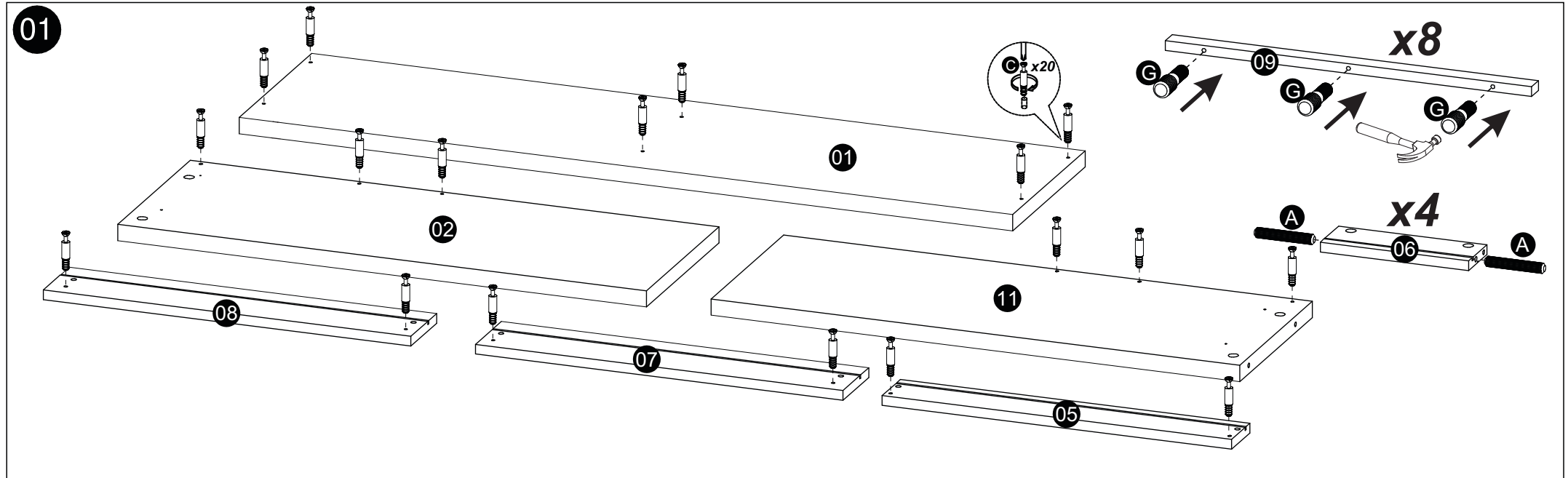


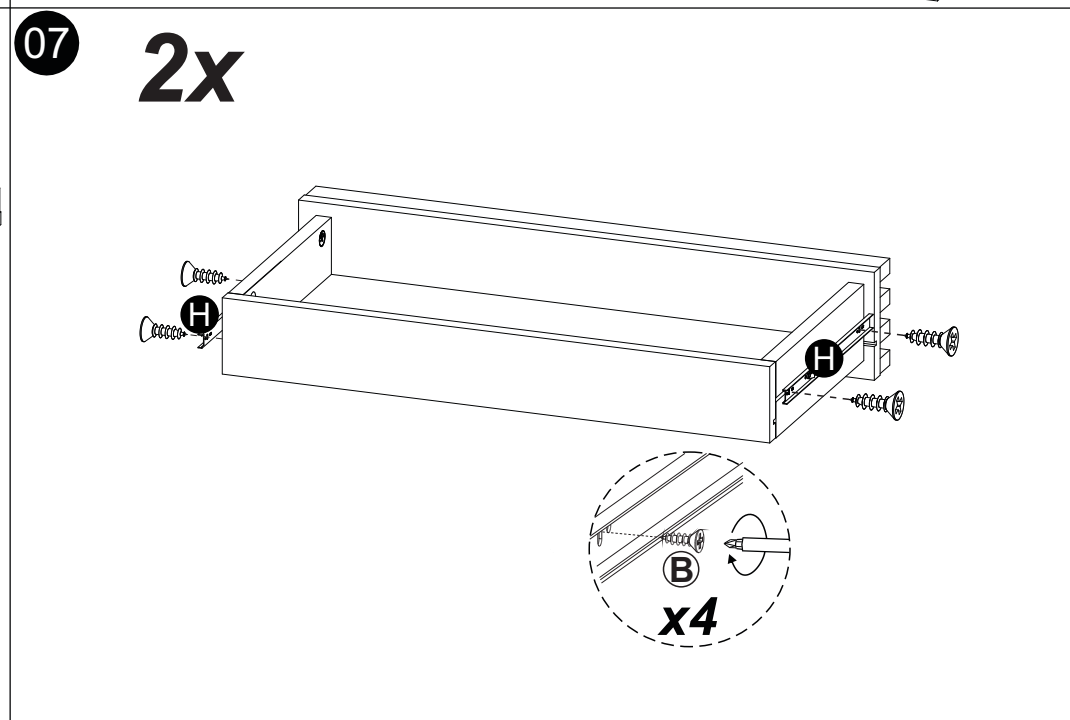
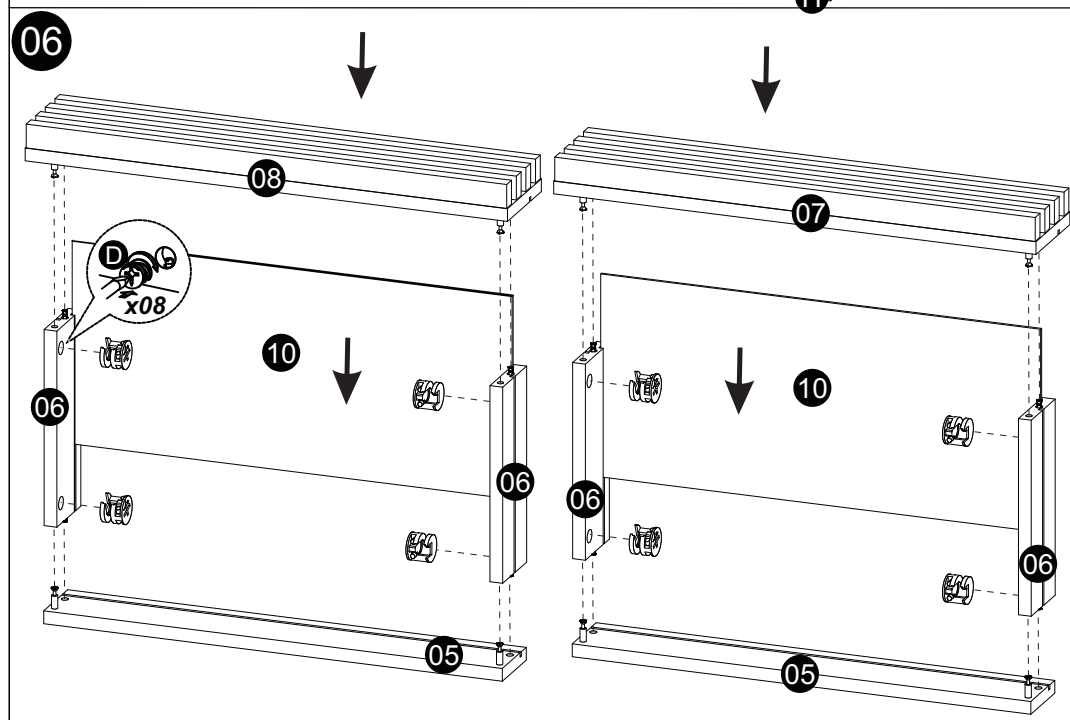
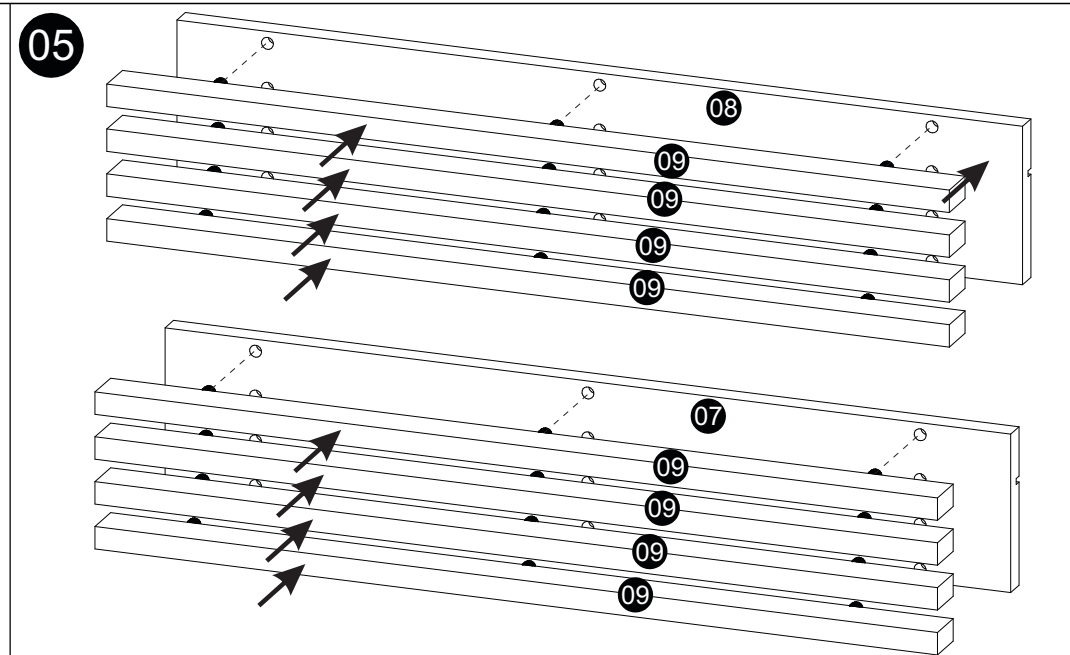
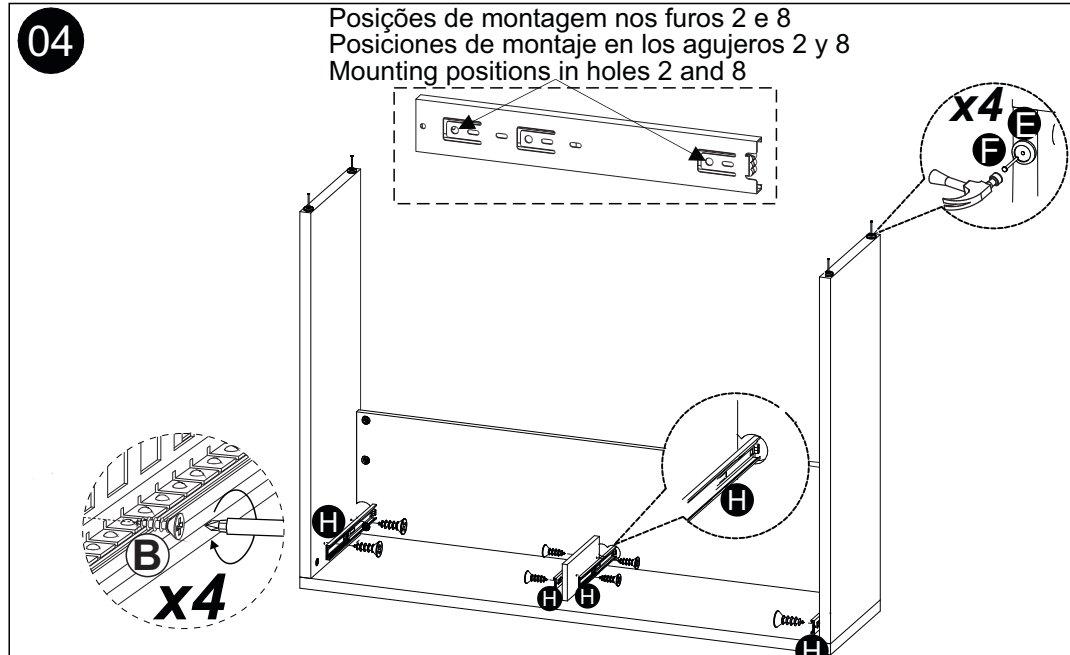
30 min.

Use the ruler below to measure the components Measured in mm



Revisão: 02
Data: 01/04/2022





08

