

# CM-8004

## Instruções de Montagem Assembly Instructions Instrucciones de Armado

Accesse Vídeos de Montagens  
Access Mounting Videos  
Acceder a los Vídeos de Montage  
[www.tecnomobili.ind.br](http://www.tecnomobili.ind.br)

**tecnomobili**

Estrada RSC 453, Km s/n° | Garibaldi | RS  
CEP: 95720-000 | Fone / Fax: 54.3464.2050  
[sac@moveisvideira.com.br](mailto:sac@moveisvideira.com.br)

### Lista de Peças / List of pieces / Lista de piezas

Cód	DESCRIÇÃO	DESCRIPTION	DESCRIPCION	QTD	RAW MATERIAL	DIMENSION	CÓD
01	Cabeceira	Headboard	Cabecera	2	MDP 15mm	834x217x15mm	708004
02	Pé Cabeceira Esquerdo	Left Foot Headboard	Pié Izquierdo Cabecera	1	MDP 25mm	900x65x25mm	308004
03	Pé Cabeceira Direito	Right Foot Headboard	Pié Derecho Cabecera	1	MDP 25mm	900x65x25mm	318004
04	Travessa Cabeceira	Headboard Traverse	Traviesa Cabecera	1	MDP 15mm	967x45x15mm	618004
05	Aplik	Aplik	Aplik	1	MDP 15mm	833x45x15mm	858004
06	Lateral	Side	Lateral	2	MDP 25mm	1900x126x25mm	338000
07	Travessa Dianteira	Front Traverse	Traviesa Delante	1	MDP 15mm	834x160x15mm	608004
08	Pé Dianteiro Esquerdo	Left Front Foot	Pié Delante Izquierdo	1	MDP 25mm	385x65x25mm	328004
09	Pé Dianteiro Direito	Right Front Foot	Pié Delante Derecho	1	MDP 25mm	385x65x25mm	338004
10	Lastro	Ballast	Lastre	10	Madeira	900x70x10mm	9697
11	Suporte para Lastro	Ballast Suport	Soporte Lastre	4	Madeira	900x40x22mm	9543

#### Notas Especiais:

**01** -Examine completamente todas as peças do móvel antes de começar o trabalho.

**02** -Recomenda-se montar o móvel conforme este Manual de Montagem.

**03** -É de responsabilidade do montador seguir as instruções do Manual de Montagem, que são fundamentais para garantir a estrutura do móvel.

**04** -Para limpeza, utilizar somente pano úmido e sabão neutro.

#### Special notes:

**01** -Check all parts of the unit thoroughly before starting work.

**02** -It is recommended to assemble the furniture according to this Installation Manual.

**03** -It is the responsibility of the assembler to follow the instructions in the Assembly Manual, which are essential to ensure the structure of the furniture.

**04** -For cleaning use only damp cloth and neutral soap.

#### Notas especiales:

**01** -Examine completamente todas las piezas del mueble antes de iniciar el trabajo.

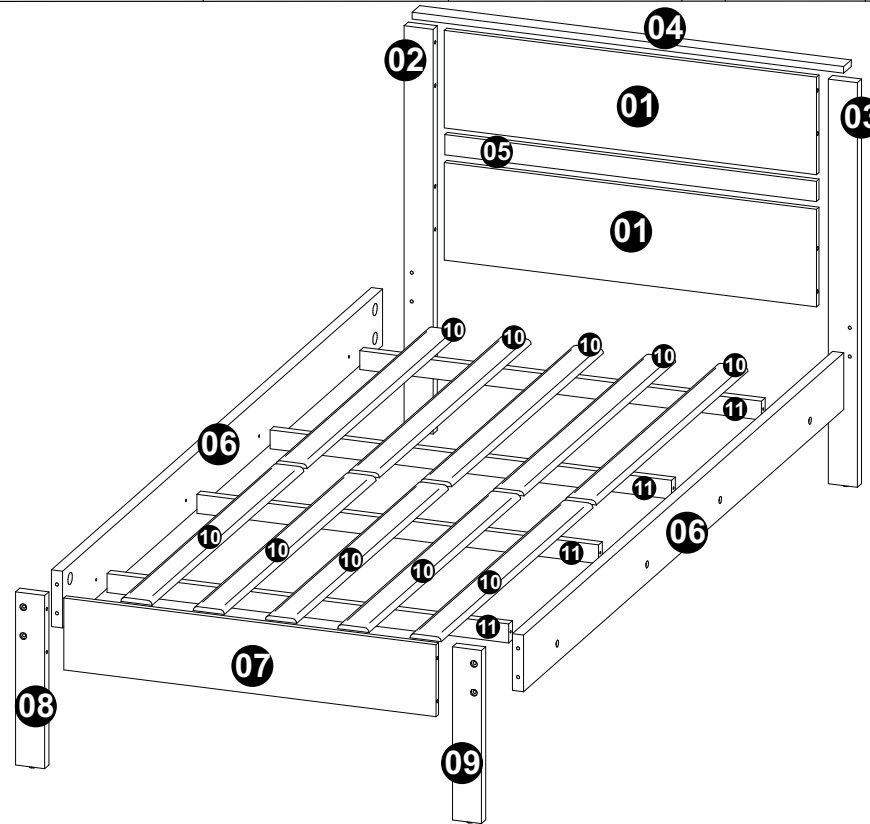
**02** -Se recomienda montar el mueble conforme el Manual de Ensamblaje.

**03** -Es de responsabilidad del montador seguir las instrucciones del Manual de Ensamblaje, que son fundamentales para garantizar la estructura del mueble.

**04** -Para limpieza solamente usar trapo húmedo y jabón neutro.

#### Guarante certificate:

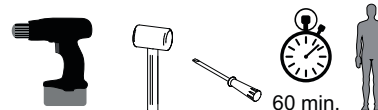
The guarantee of products manufactured by Móveis Videira LTDA covers any defects / manufacturing defects, within the period established by the Consumer Protection Code, in its Article 26, II, which provides for a legal guarantee of ninety (90) days.



### ILUSTRAÇÃO - ILUSTRACION - ILLUSTRATION

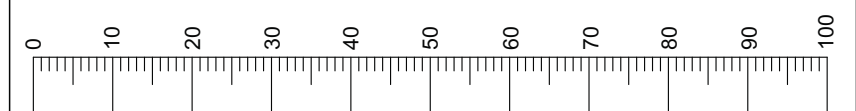
REF	DESCRIÇÃO	QTD	Cód
A	35 x 9,5 x 7mm Porca Meia Lua	08	
B	4,0 x 50mm CF	08	2070
C	1/4 x 70mm	08	8672
D	62 x 7mm Minifix Haste Dupla	08	8991
E	15 x 12mm Tambor Minifix	16	9516
F	22 x 3mm Prego 10x10	24	3051
G	14 x 4mm Sapata Deslizadora	04	8112
H	25,6 x 40mm Suporte para Lastro	08	
I	34 x 47mm Chaveta Sextavada	01	
J	Tapa Furo	12	
K	Cavilha 8 x 30mm	04	2806
L	22x17x12mm	03	3572
M	Parafuso 3,5 x 14mm CF	26	3759
N	32mm Chapa Metálica 42x14x1,2mm	06	8889
O	Parafuso 3,5x25 CC	16	0286
P	Chapa 4 Furos 04.04.417	04	

### Ferramentas | Tools | Herramientas



Use the ruler below to measure the components

Measured in mm



Revisão: 01  
Data: 25/04/2022

