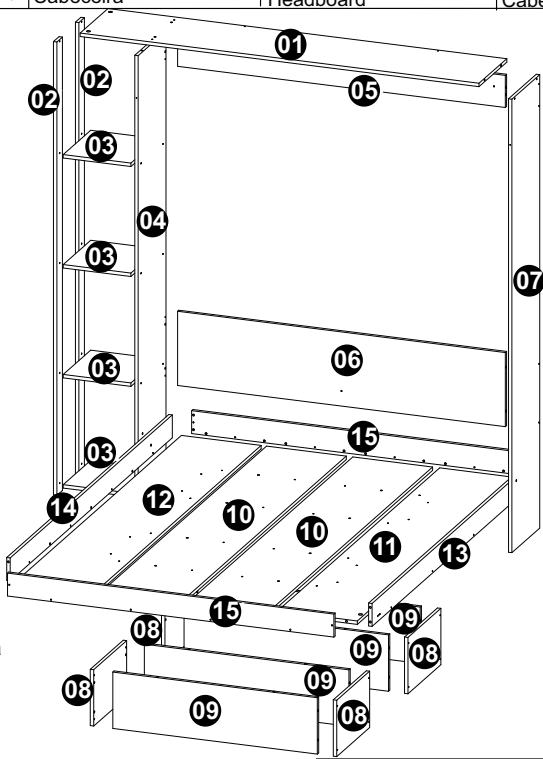




### Lista de Peças / List of pieces / Lista de piezas

CÓD	DESCRIÇÃO	DESCRIPTION	DESCRIPCIÓN	QTD	RAW MATERIAL	DIMENSION	CÓD
01	Tampo	Top	Tapa	1	MDP 15mm	1755x324x15mm	708014
02	Lateral	Side	Lateral	2	MDP 15mm	1980x65x15mm	348014
03	Prateleira	Shelf	Estante	4	MDP 15mm	298x321x15mm	208014
04	Lateral Esquerda	Left Side	Lateral Izquierda	1	MDP 15mm	1965x324x15mm	368014
05	Costa Superior Fundo	Bottom Upper Back	Revés Superior Fondo	1	MDP 15mm	1442x140x15mm	418014
06	Costa Inferior Fundo	Bottom Lower Back	Revés Inferior Fondo	1	MDP 15mm	1442x324x15mm	408014
07	Lateral Direita	Right Side	Lateral Derecha	1	MDP 15mm	1980x324x15mm	358014
08	Lateral Nicho	Niche Side	Lateral Nicho	4	MDP 15mm	384x246x15mm	328014
09	Prateleira Nicho	Niche Shelf	Estante Nicho	4	MDP 15mm	900x246x15mm	218014
10	Lastro	Ballast	Lastre	2	MDP 15mm	1890x351x15mm	608014
11	Lastro Com Chave	Ballast With Key	Lastre llave	1	MDP 15mm	1890x351x15mm	628014
12	Lastro Lateral	Side Ballast	Lastre Lateral	1	MDP 15mm	1890x351x15mm	618014
13	Barra Direita	Right Bar	Barra Derecha	1	MDP 15mm	1890x100x15mm	308014
14	Barra Esquerda	Left Bar	Barra Izquierda	1	MDP 15mm	1890x100x15mm	318014
15	Cabeceira	Headboard	Cabecera	2	MDP 15mm	1436x100x15mm	718014



#### Notas Especiais:

**01** -Examine completamente todas as peças do móvel antes de começar o trabalho.

**02** -Recomenda-se montar o móvel conforme este Manual de Montagem.

**03** -É de responsabilidade do montador seguir as instruções do Manual de Montagem, que são fundamentais para garantir a estrutura do móvel.

**04** -Para limpeza, utilizar somente pano úmido e sabão neutro.

#### Special notes:

**01** -Check all parts of the unit thoroughly before starting work.

**02** -It is recommended to assemble the furniture according to this Installation Manual.

**03** -It is the responsibility of the assembler to follow the instructions in the Assembly Manual, which are essential to ensure the structure of the furniture.

**04** -For cleaning use only damp cloth and neutral soap.

#### Notas especiales:

**01** -Examine completamente todas las piezas del mueble antes de iniciar el trabajo.

**02** -Se recomienda montar el mueble conforme el Manual de Ensamblaje.

**03** -Es de responsabilidad del montador seguir las instrucciones del Manual de Ensamblaje, que son fundamentales para garantizar la estructura del mueble.

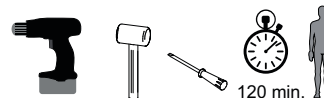
**04** -Para limpieza solamente usar trapo húmedo y jabón neutro.

#### Guarante certificate:

The guarantee of products manufactured by Móveis Videira LTDA covers any defects / manufacturing defects, within the period established by the Consumer Protection Code, in its Article 26, II, which provides for a legal guarantee of ninety (90) days.

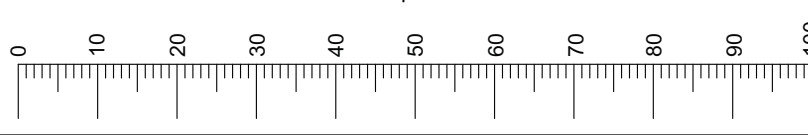


### Ferramentas | Tools | Herramientas



Use the ruler below to measure the components

Measured in mm

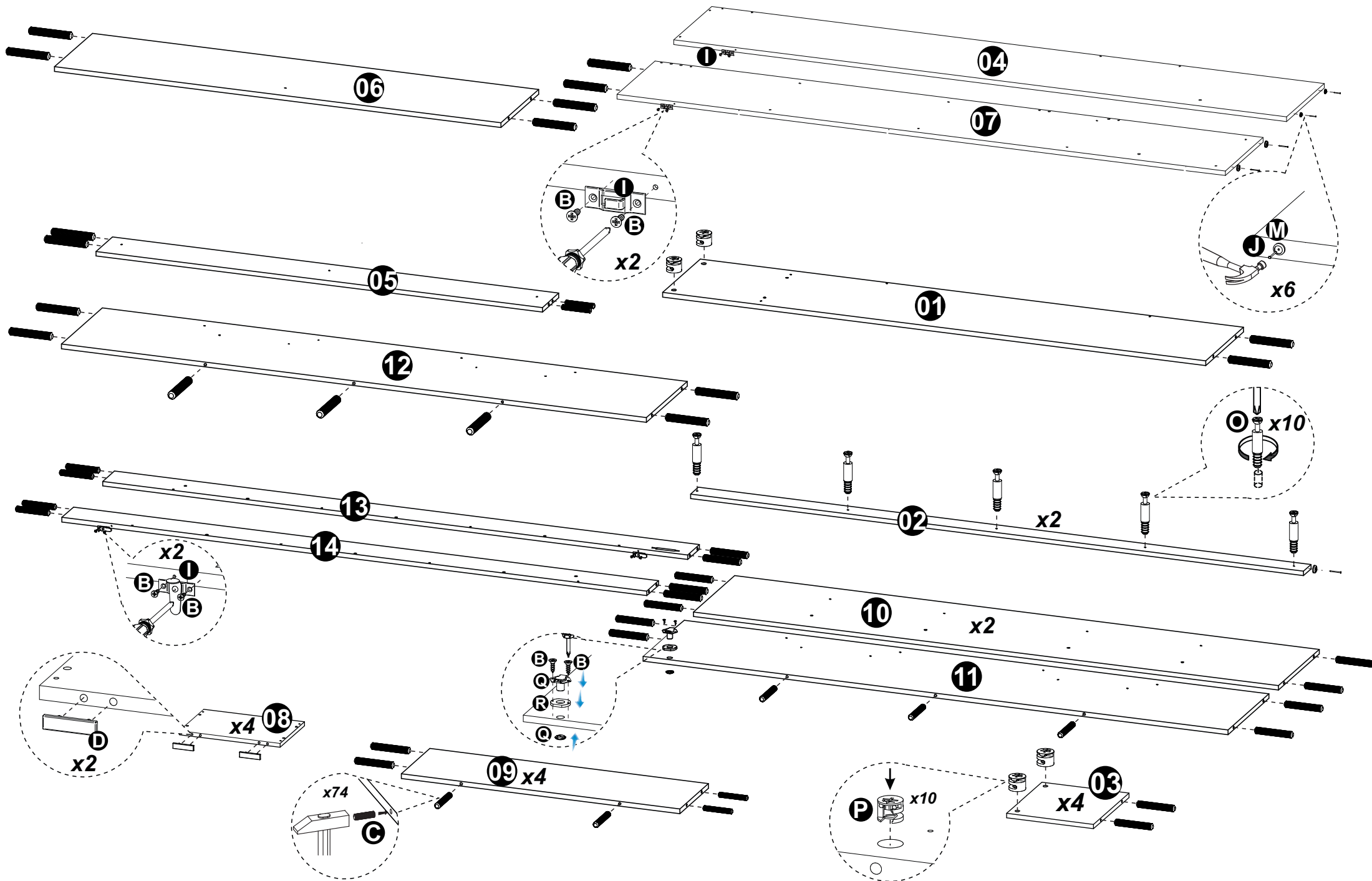


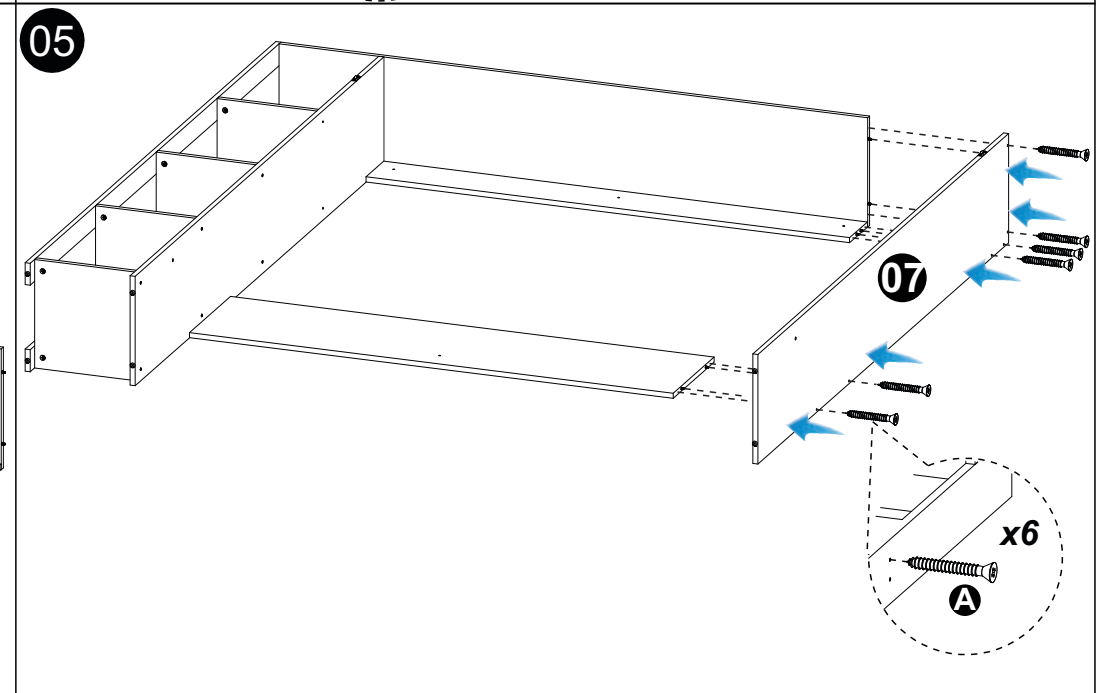
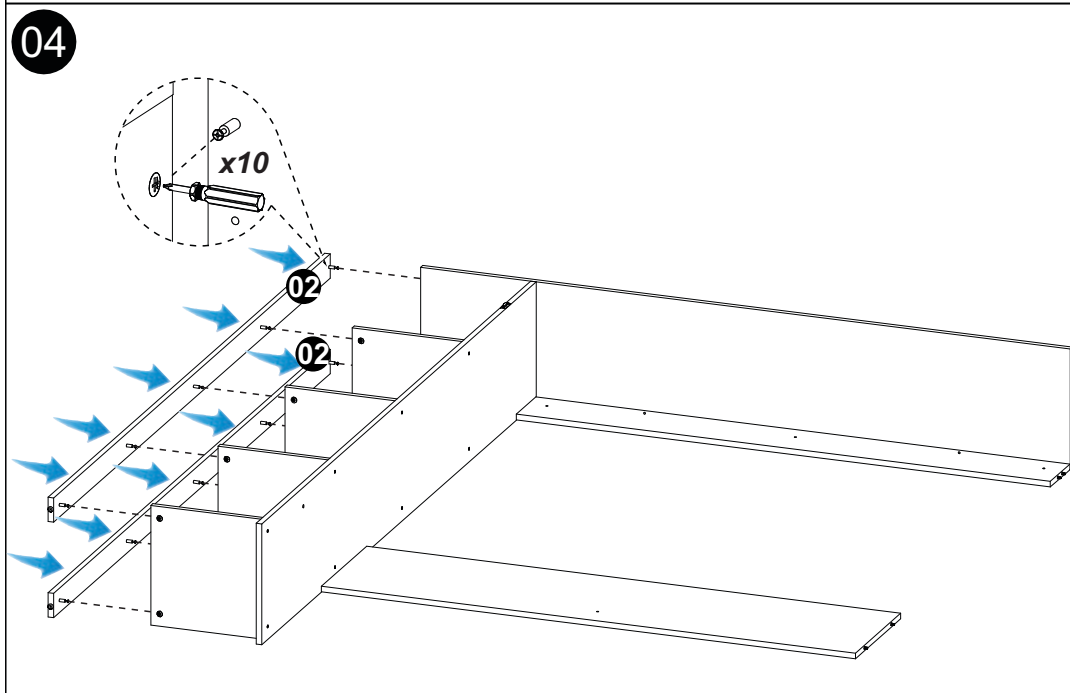
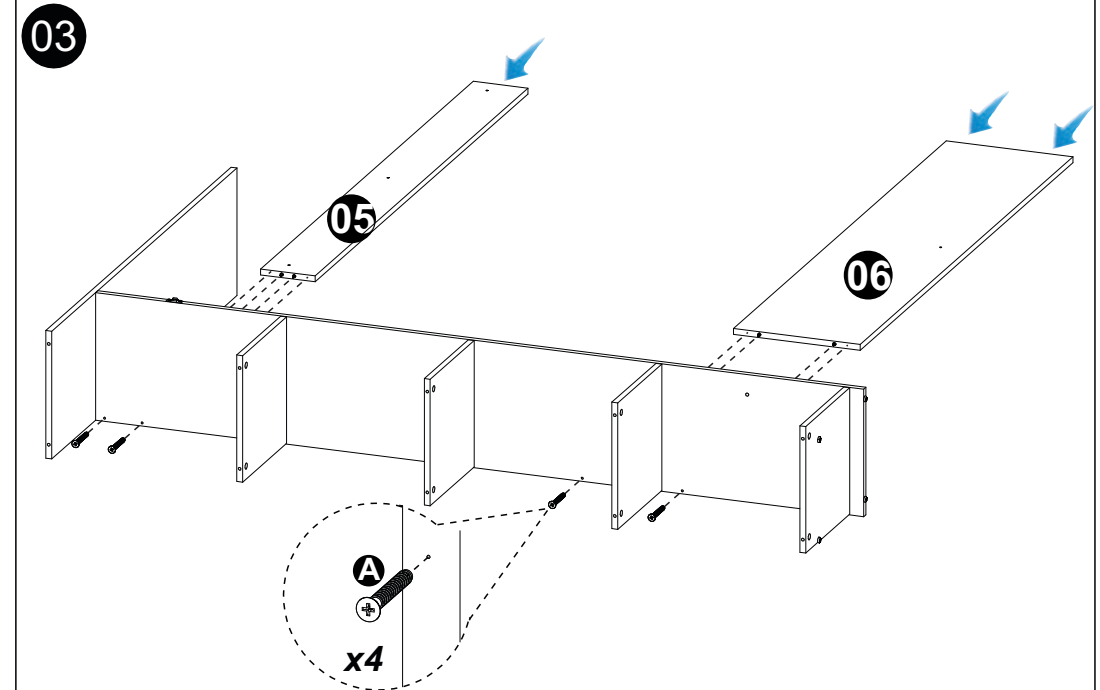
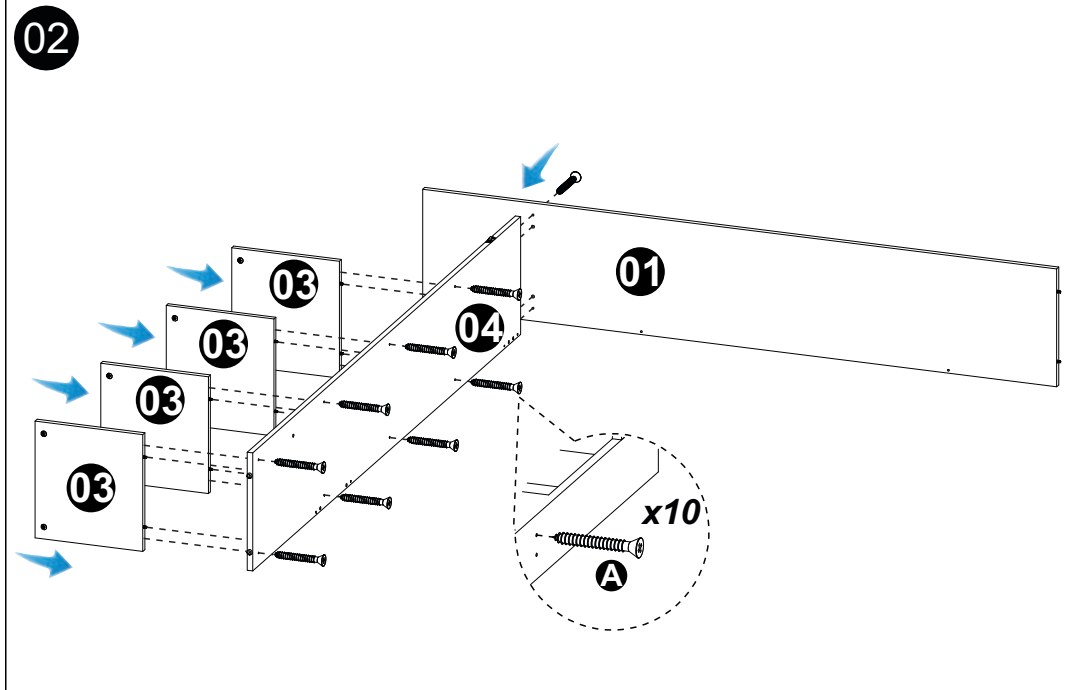
### LUSTRAÇÃO - ILUSTRACION - ILLUSTRATION

REF	DESCRIÇÃO	QTD	cód
A	Parafuso 3,5 x 40mm CC	82	8115
B	3,5 x 14mm CC	10	3639
C	Cavilha 8 x 30mm	74	2806

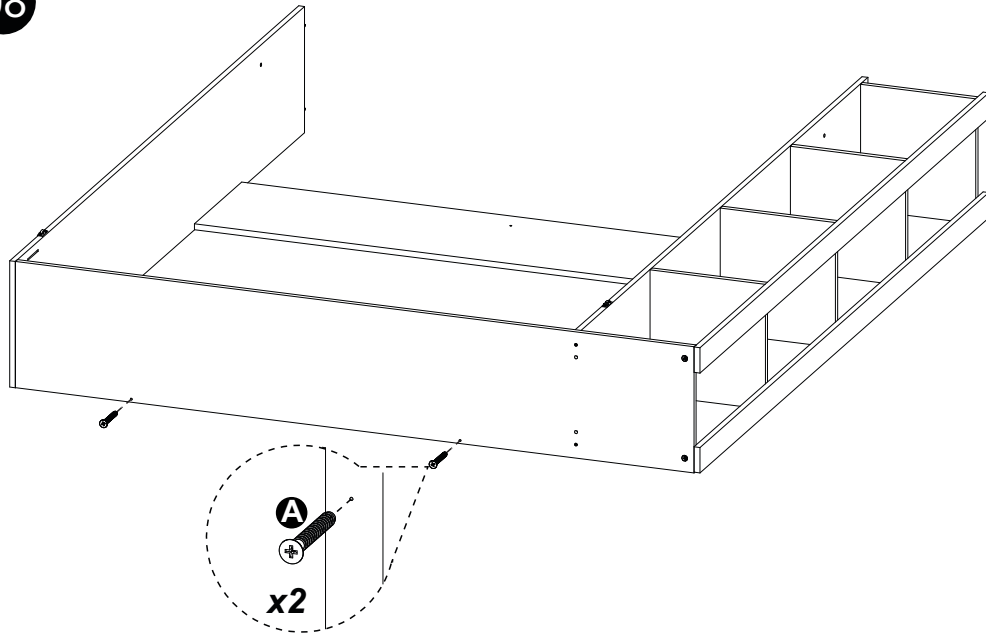
### LUSTRAÇÃO - ILUSTRACION - ILLUSTRATION

REF	DESCRIÇÃO	QTD	cód
D	Sapata Deslizadora 58x15x15,5mm	08	
E	Arruela Lisa M8x1mm	02	
F	Arruela Lisa M8x3mm	02	
G	M8x45mm	02	
H	PORCA M8	02	
I	PORTINHOLA	02	
J	22 x 3mm Prego 10x10	06	3051
K	Bucha 8mm	04	5623
L	Parafuso 5 x 60mm CC	04	1618
M	14 x 4mm Sapata Deslizadora	06	8112
N	Adesivo Tapa Furo	58	
O	34 x 7mm Parafuso Minifix	10	3771
P	15 x 12mm Tambor Minifix	10	9516
Q	Fechadura 22mm Lingueta Longa(23mm)	01	
R	Distânciador 43x38x5mm	01	6516

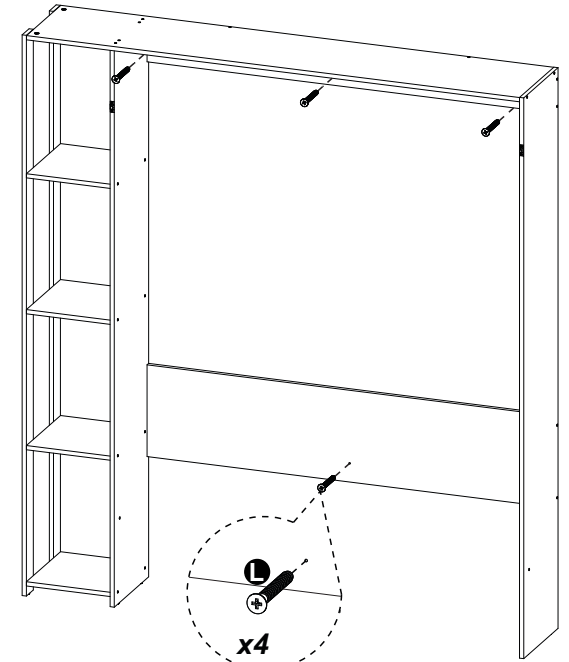
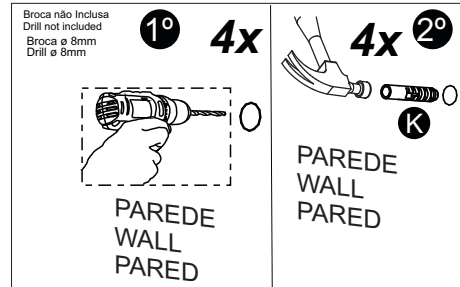




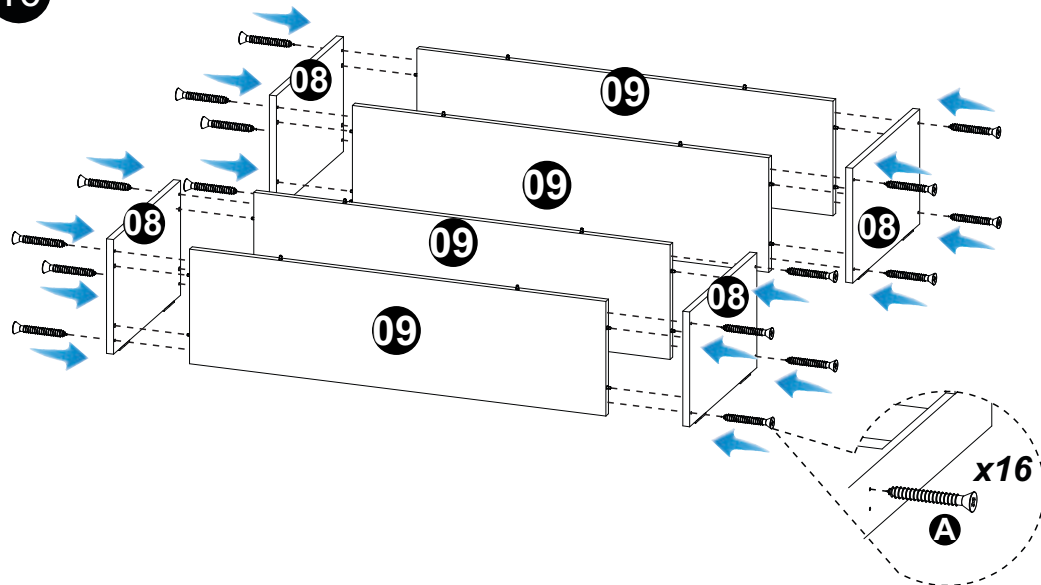
08



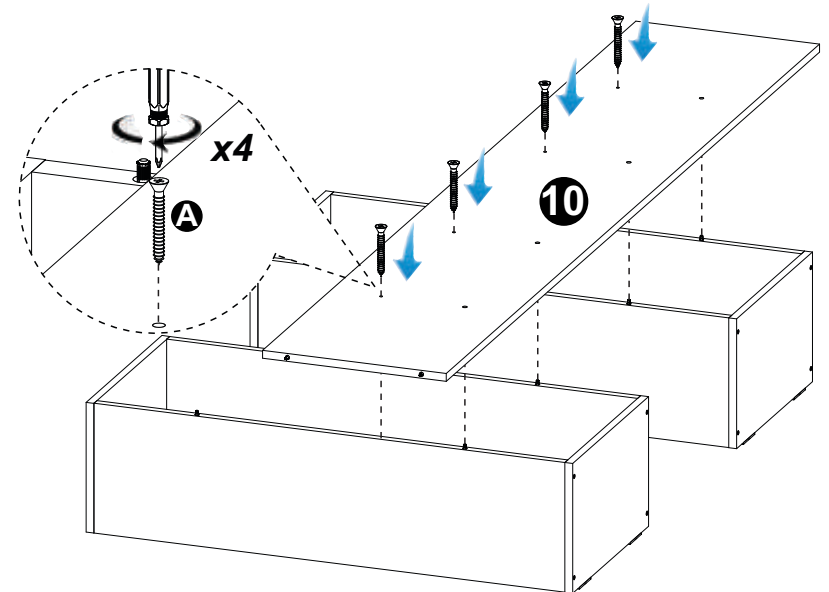
09

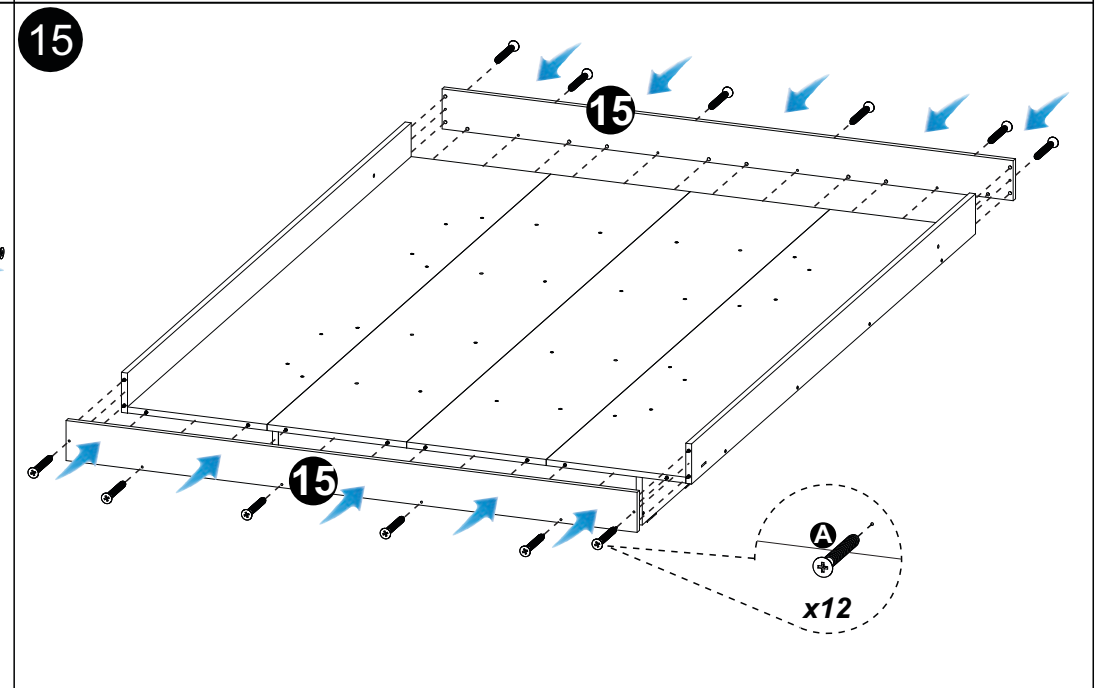
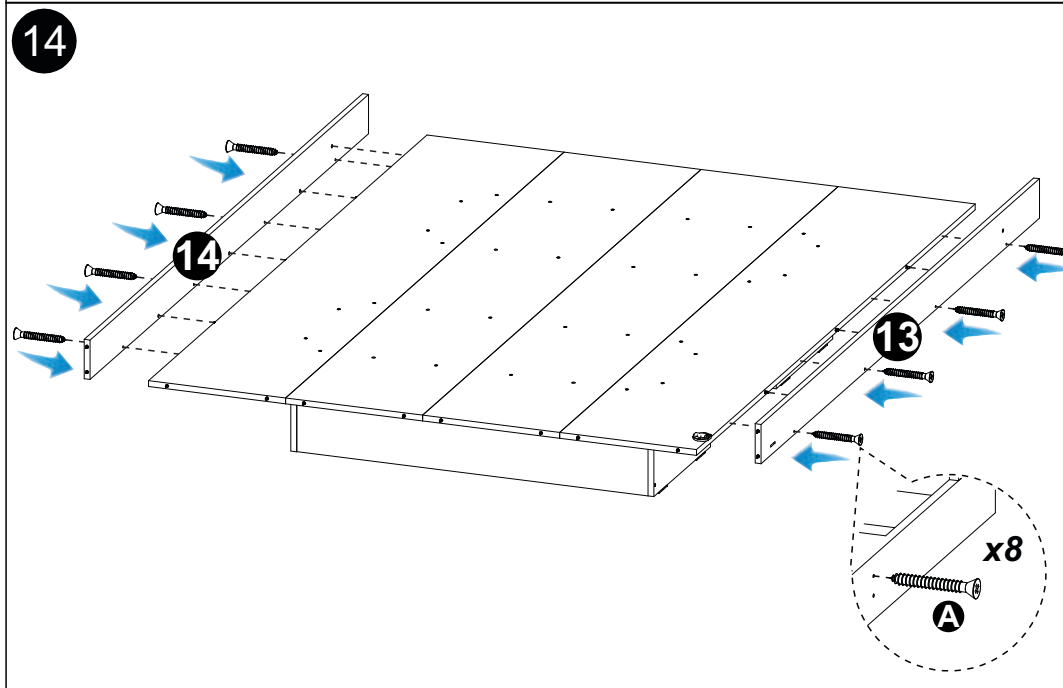
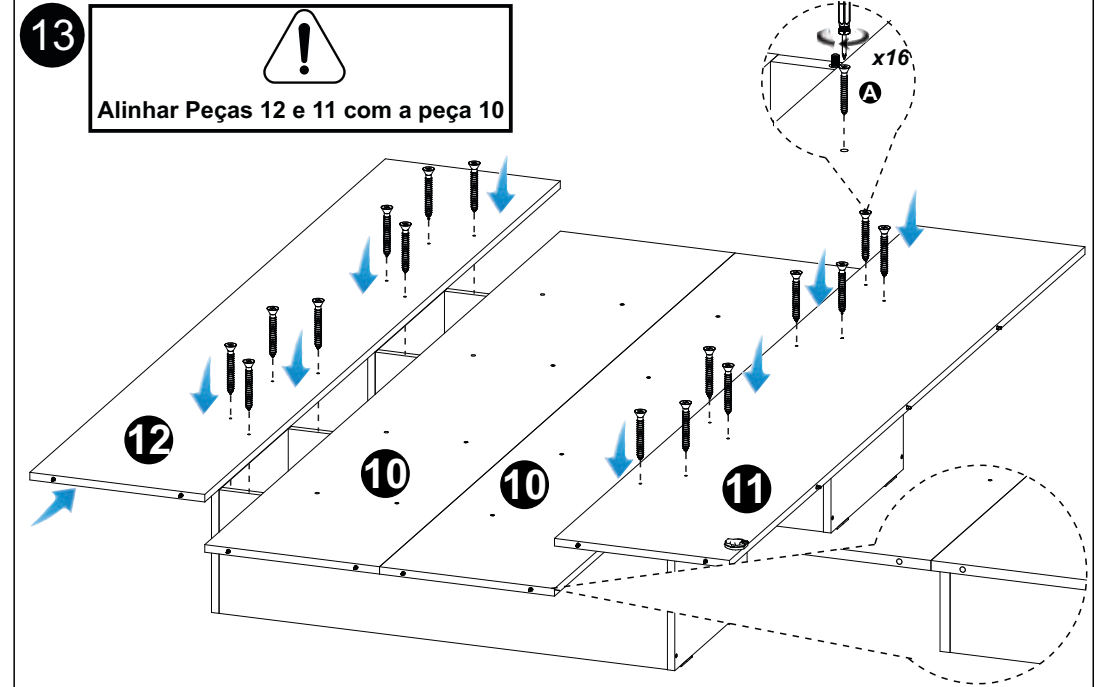
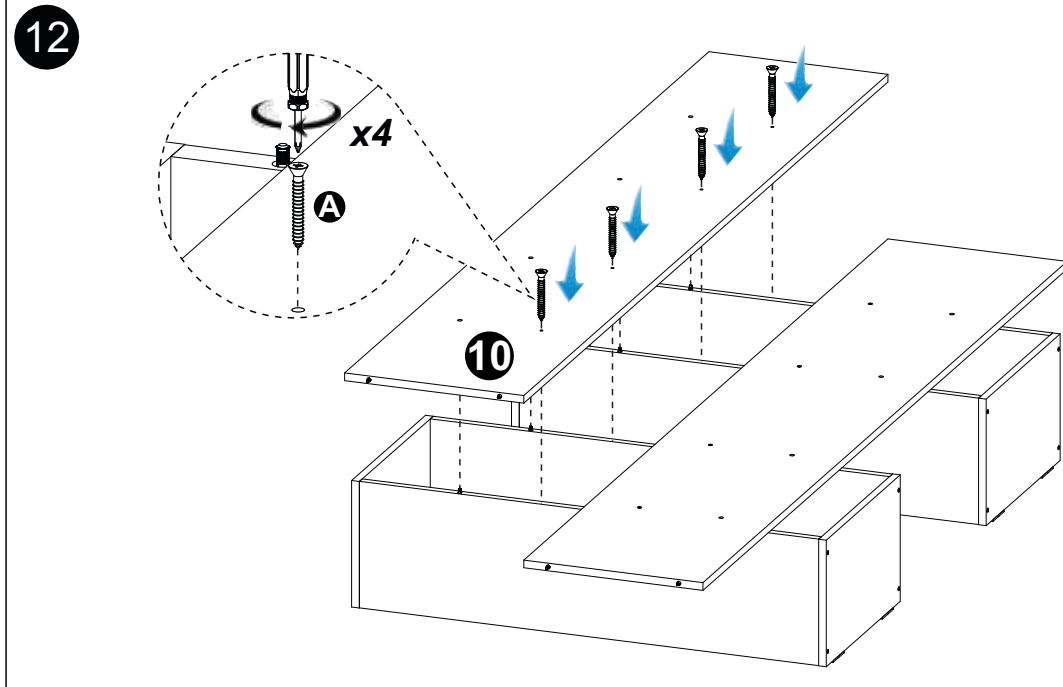


10

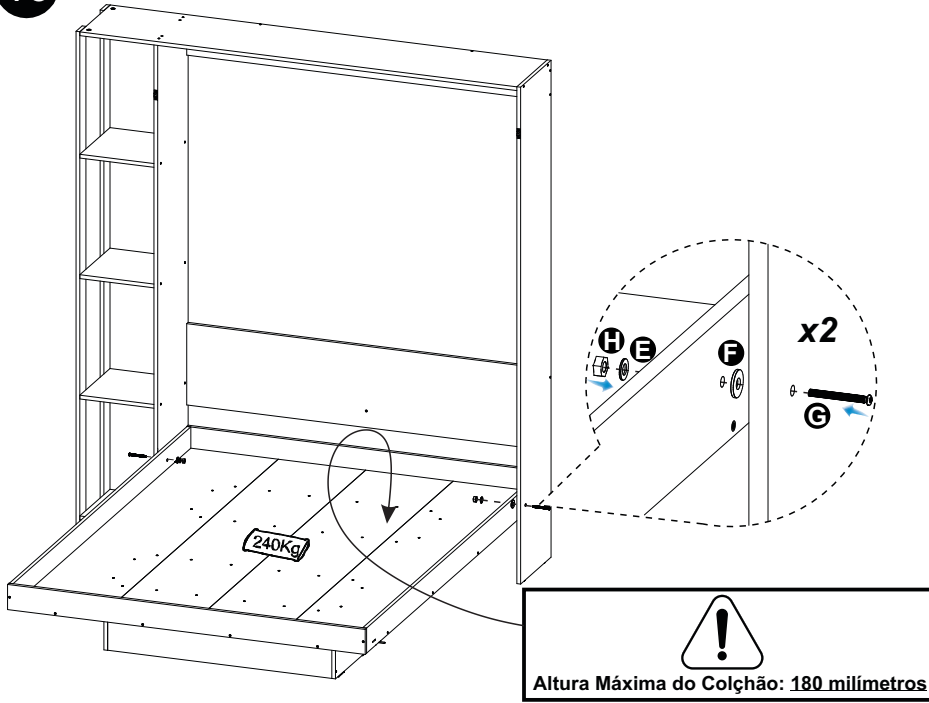


11



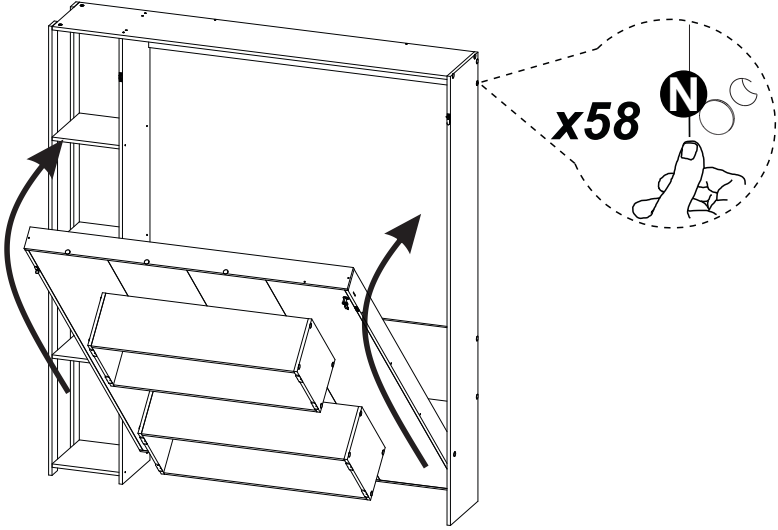


16

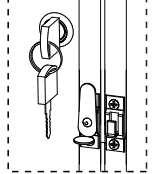


17

**Para a cama na vertical:**  
Certifique-se que a trava e a fechadura estejam no modo **TRAVADO**



DESTRAVADO



TRAVADO

