

Notas Especiais:

01 -Examine completamente todas as peças do móvel antes de começar o trabalho.

02 -Recomenda-se montar o móvel conforme este Manual de Montagem.

03 -É de responsabilidade do montador seguir as instruções do Manual de Montagem, que são fundamentais para garantir a estrutura do móvel.

04 -Para limpeza, utilizar somente pano úmido e sabão neutro.

Special notes:

01 -Check all parts of the unit thoroughly before starting work.

02 -It is recommended to assemble the furniture according to this Installation Manual.

03 -It is the responsibility of the assembler to follow the instructions in the Assembly Manual, which are essential to ensure the structure of the furniture.

04 -For cleaning use only damp cloth and neutral soap.

Notas especiales:

01 -Examine completamente todas las piezas del mueble antes de iniciar el trabajo.

02 -Se recomienda montar el mueble conforme el Manual de Ensamblaje.

03 -Es de responsabilidad del montador seguir las instrucciones del Manual de Ensamblaje, que son fundamentales para garantizar la estructura del mueble.

04 -Para limpieza solamente usar trapo húmedo y jabón neutro.

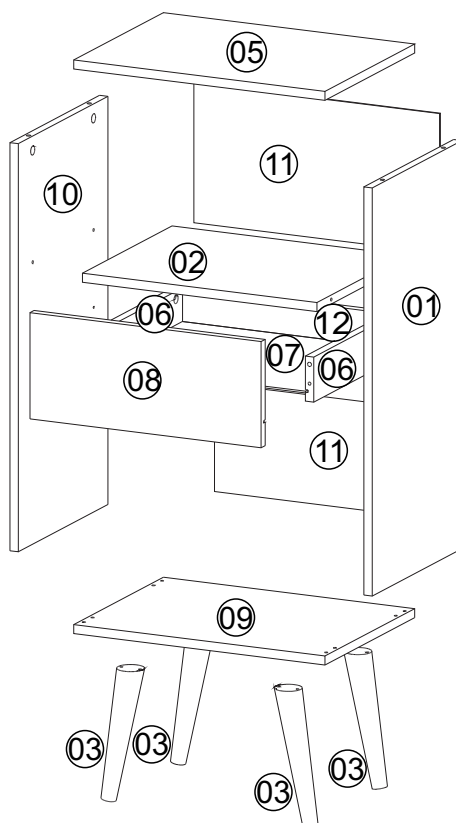
Garante certificate:

The guarantee of products manufactured by Móveis Videira LTDA covers any defects / manufacturing defects, within the period established by the Consumer Protection Code, in its Article 26, II, which provides for a legal guarantee of ninety (90) days.



Lista de Peças / List of pieces / Lista de piezas

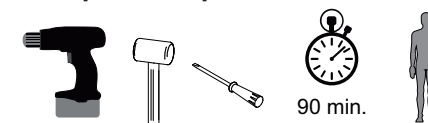
CóD	DESCRIÇÃO	DESCRIPTION	DESCRIPCIÓN	QTD	RAW MATERIAL	DIMENSION	CÓD
01	Lateral Direita	Right Side	Lateral Derecha	1	MDP 15mm	680x330x15 mm	321715
02	Prateleira	Shelf	Entrepaños	1	MDP 15mm	420x330x15mm	301715
03	Pé	Foot	Pie	4	Madeira Eucalipto	230x45x45 mm	7908/7909
05	Tampo	Top	Tapa	1	MDP 15mm	450x330x15mm	701715
06	Lateral de Gaveta	Side Drawer	Lateral de Cajón	2	MDP 15mm	298x75x15 mm	371007
07	Costa de Gaveta	Back Drawer	Costa de Cajón	1	MDP 3mm	395x75x3mm	421716
08	Frente de Gaveta	Front Drawer	Delante de Cajón	1	MDP 15mm	414x177x15mm	91716
09	Base	Base	Base	1	MDP 15mm	450x330x15mm	101716
10	Lateral Esquerda	Left Side	Lateral Izquierda	1	MDP 15mm	680x330x15mm	311715
11	Costa	Back	Costa	3	MDP 3mm	440x233x3mm	401715
12	Fundo de Gaveta	Drawer Bottom	Fondo de Cajón	1	MDP 15mm	373x306x15mm	401716



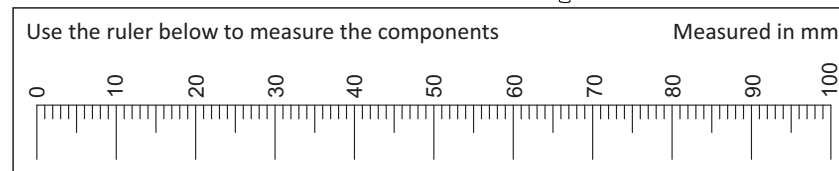
REF DESCRIÇÃO QTD CÓD

A	Cavilha 5 x 30mm	10	3880
B	4 x 16mm CC	04	3318
D	22 x 3mm Prego 10x10	20	3051
E	34 x 7mm Parafuso Minifix	10	3771
F	15 x 12mm Tambor Minifix	10	9516
G	Parafuso 3,5 x 14 mm CF	04	3759
H	300 mm	01	2132
I	Parafuso 3,5 x 40 mm	04	3759
J	Perfil I 420 mm	01	
K	Chapa	04	
L	Parafuso 5x25 CC	08	3641
M	Parafuso 3,5x20 CC	24	5044
N	Adesivo Tapa Furo	04	

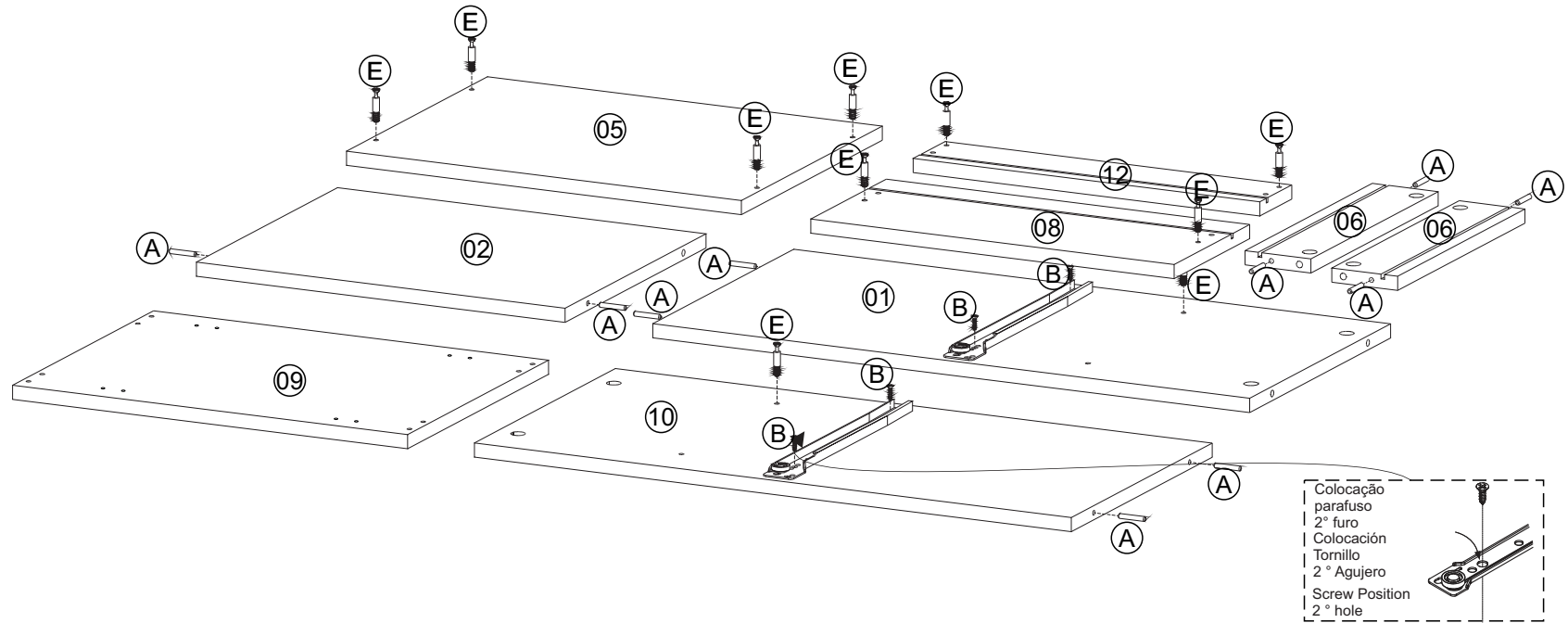
Ferramentas | Tools | Herramientas



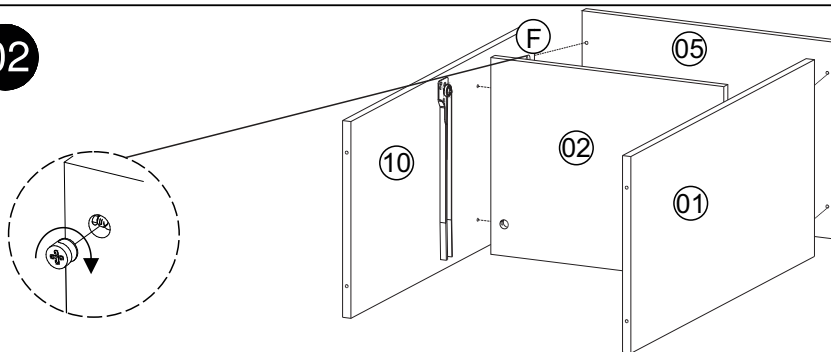
90 min.



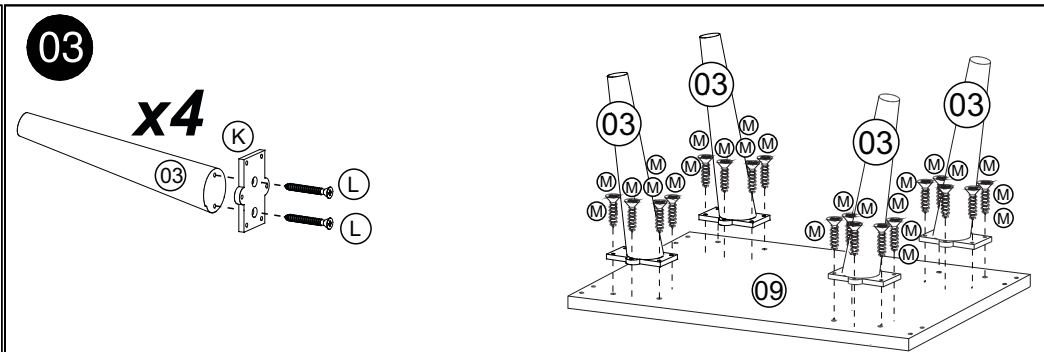
01



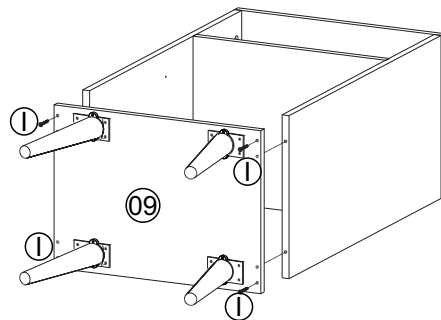
02



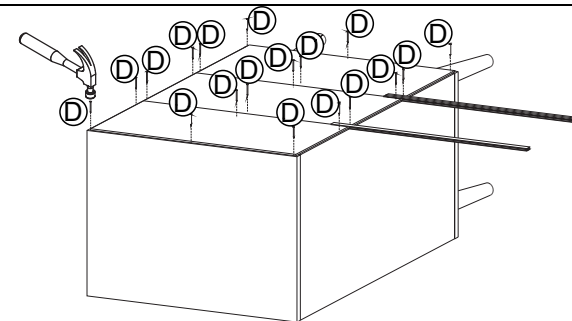
03



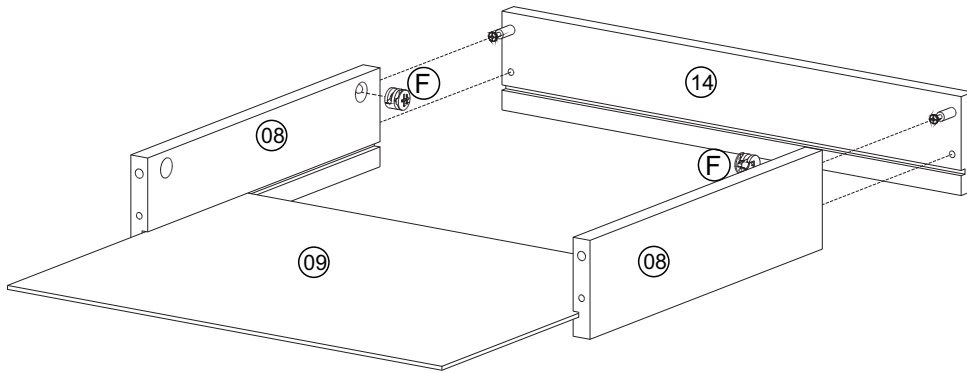
04



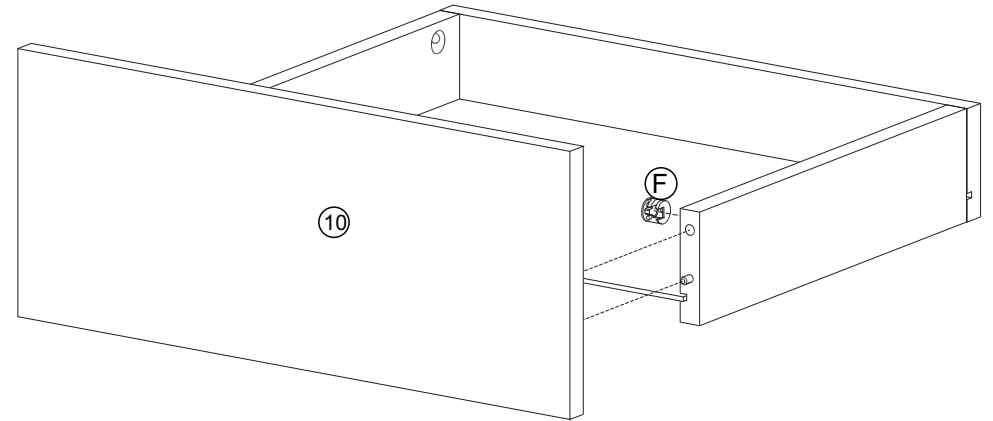
05



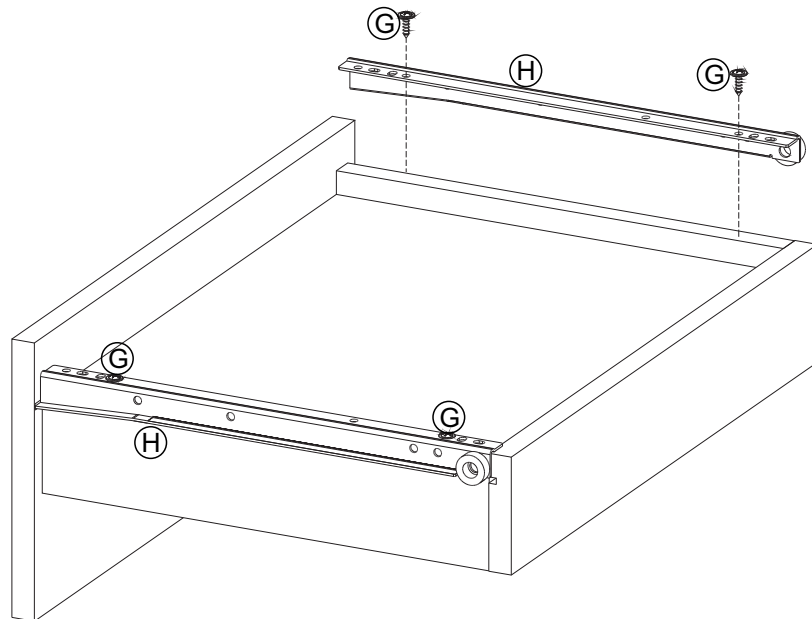
06 2X



07 2X



08 2X



09

