

# E-1716

## Instruções de Montagem Assembly Instructions Instrucciones de Armado

Acesse Vídeos de Montagens  
Access Mounting Videos  
Acceder a los Vídeos de Montage  
[www.tecnomobili.ind.br](http://www.tecnomobili.ind.br)

**tecnomobili**

Estrada RSC 453, Km s/n° | Garibaldi | RS  
CEP: 95720-000 | Fone / Fax: 54.3464.2050  
sac@moveisvideira.com.br

### Notas Especiais:

**01** -Examine completamente todas as peças do móvel antes de começar o trabalho.

**02** -Recomenda-se montar o móvel conforme este Manual de Montagem.

**03** -É de responsabilidade do montador seguir as instruções do Manual de Montagem, que são fundamentais para garantir a estrutura do móvel.

**04** -Para limpeza, utilizar somente pano úmido e sabão neutro.

### Special notes:

**01** -Check all parts of the unit thoroughly before starting work.

**02** -It is recommended to assemble the furniture according to this Installation Manual.

**03** -It is the responsibility of the assembler to follow the instructions in the Assembly Manual, which are essential to ensure the structure of the furniture.

**04** -For cleaning use only damp cloth and neutral soap.

### Notas especiales:

**01** -Examine completamente todas las piezas del mueble antes de iniciar el trabajo.

**02** -Se recomienda montar el mueble conforme el Manual de Ensamblaje.

**03** -Es de responsabilidad del montador seguir las instrucciones del Manual de Ensamblaje, que son fundamentales para garantizar la estructura del mueble.

**04** -Para limpieza solamente usar trapo húmedo y jabón neutro.

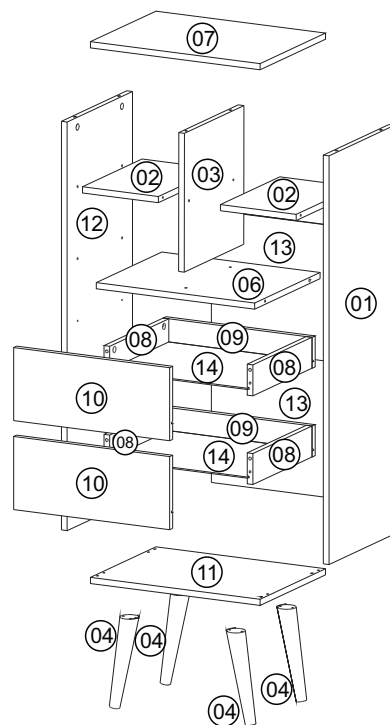
### Guarante certificate:

The guarantee of products manufactured by Móveis Videira LTDA covers any defects / manufacturing defects, within the period established by the Consumer Protection Code, in its Article 26, II, which provides for a legal guarantee of ninety (90) days.



### Lista de Peças / List of pieces / Lista de piezas

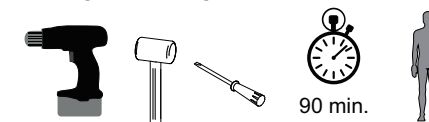
CóD	DESCRIÇÃO	DESCRIPTION	DESCRIPCIÓN	QTD	RAW MATERIAL	DIMENSION	CÓD
01	Lateral Direita	Right Side	Lateral Derecha	1	MDP 15mm	990x330x15 mm	311716
02	Prateleira	Shelf	Entrepaños	2	MDP 15mm	201x300x15mm	311720
03	Divisão	Division	División	1	MDP 15mm	336x300x15	501720
04	Pé Esquerdo	Left Foot	Pie Izquierdo	2	Madeira Eucalipto	230x45x45 mm	7886
06	Tampo Gaveta	Top Drawer	Tapa de Cajón	1	MDP 15mm	420x330x15mm	701716
07	Tampo	Top	Tapa	1	MDP 15mm	450x330x15mm	701720
08	Lateral de Gaveta	Side Drawer	Lateral de Cajón	4	MDP 15mm	298x75x15 mm	371007
09	Costa de Gaveta	Back Drawer	Costa de Cajón	2	MDP 15mm	395x75x15mm	421716
10	Frente de Gaveta	Front Drawer	Delante de Cajón	2	MDP 15mm	414x177x15mm	91716
11	Base	Base	Base	1	MDP 15mm	450x330x15mm	101716
12	Lateral Esquerda	Left Side	Lateral Izquierda	1	MDP 15mm	990x330x15mm	301716
13	Costa	Back	Costa	2	MDP 3mm	440x330x3mm	411716
14	Fundo de Gaveta	Drawer Bottom	Fondo de Cajón	2	MDP 3mm	373x306x3mm	401716



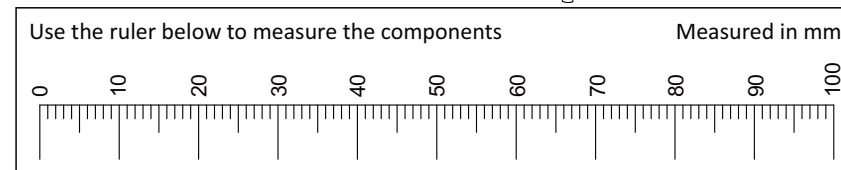
### REF DESCRIÇÃO QTD CÓD

A	Cavilha 5 x 30mm	26	3880
B	4 x 16mm CC	08	3318
C	Adesivo Tapa Furo	04	
D	22 x 3mm Pregos 10x10	20	3051
E	34 x 7mm Parafuso Minifix	14	3771
F	15 x 12mm Tambor Minifix	14	9516
G	Parafuso 3,5 x 14 mm CF	08	3639
H	300 mm	02	2132
I	Parafuso 3,5 x 40 mm	04	8115
J	Chapa	04	
K	Parafuso 5x25 CC	08	3641
L	Parafuso 3,5x20 CC	24	5044

### Ferramentas | Tools | Herramientas



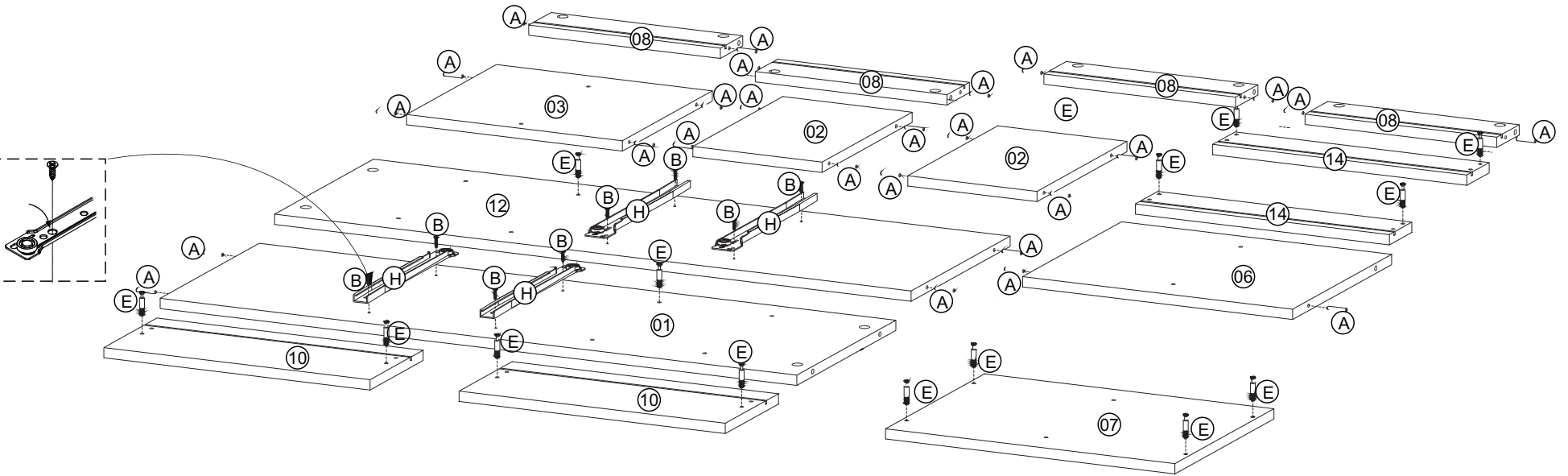
90 min.



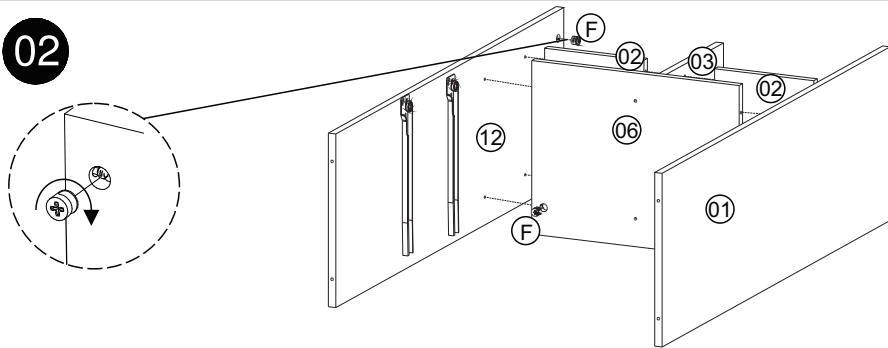
Revisão: 02  
Data: 28/06/2021

01

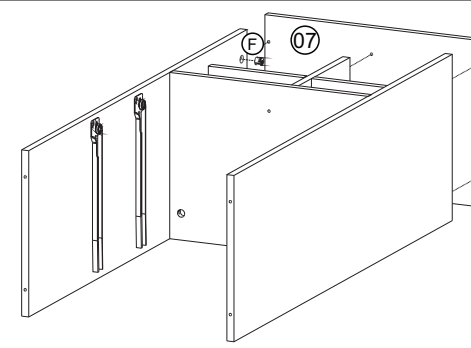
Colocação  
 parafuso  
 2° furo  
 Colocación  
 Tornillo  
 2° Agujero  
 Screw Position  
 2° hole



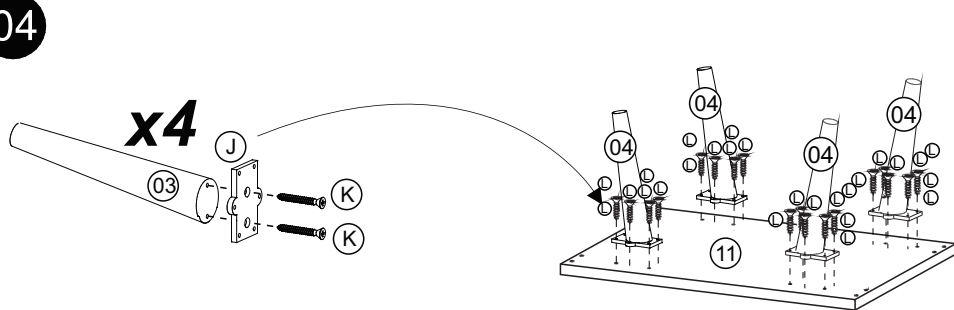
02



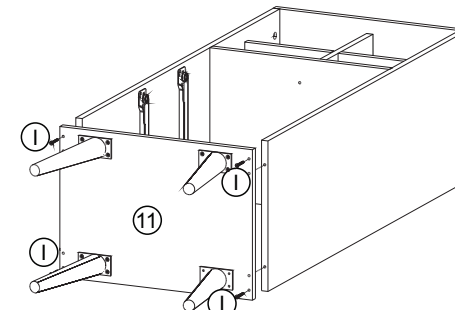
03



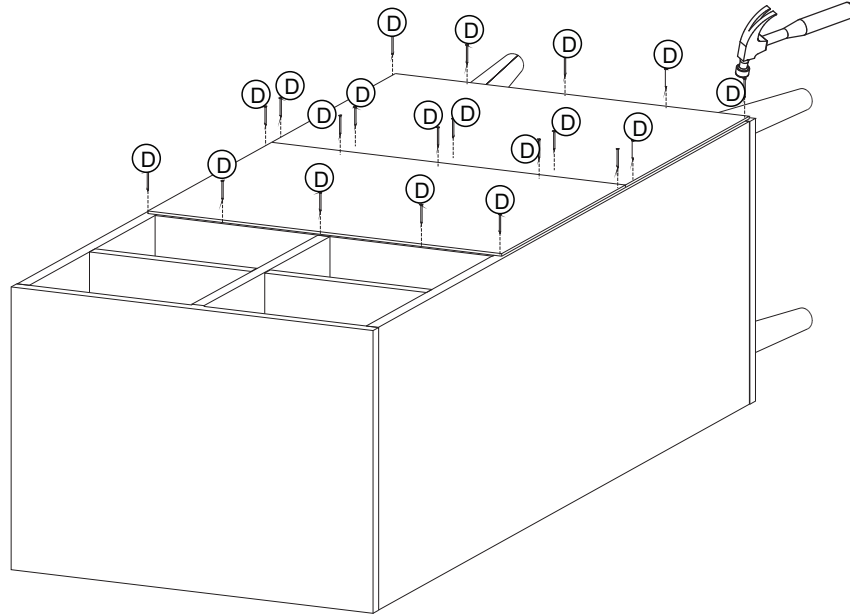
04



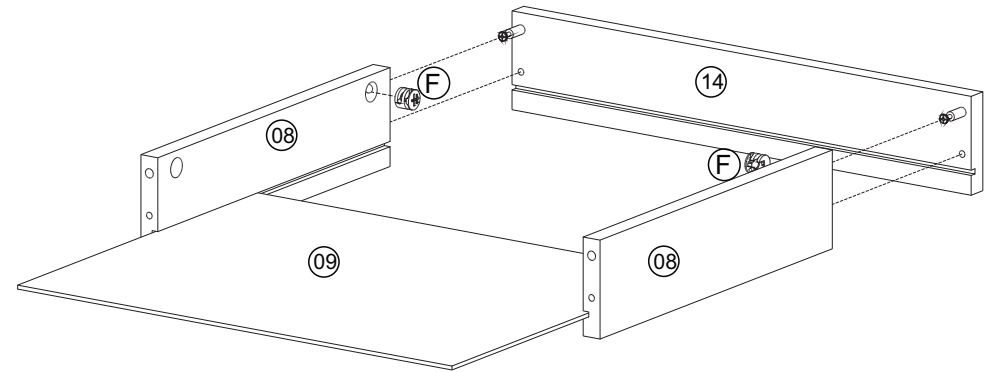
05



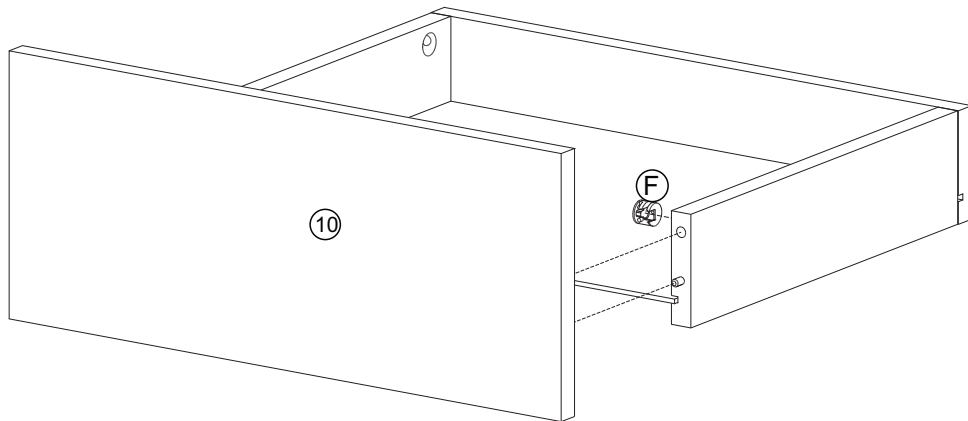
06



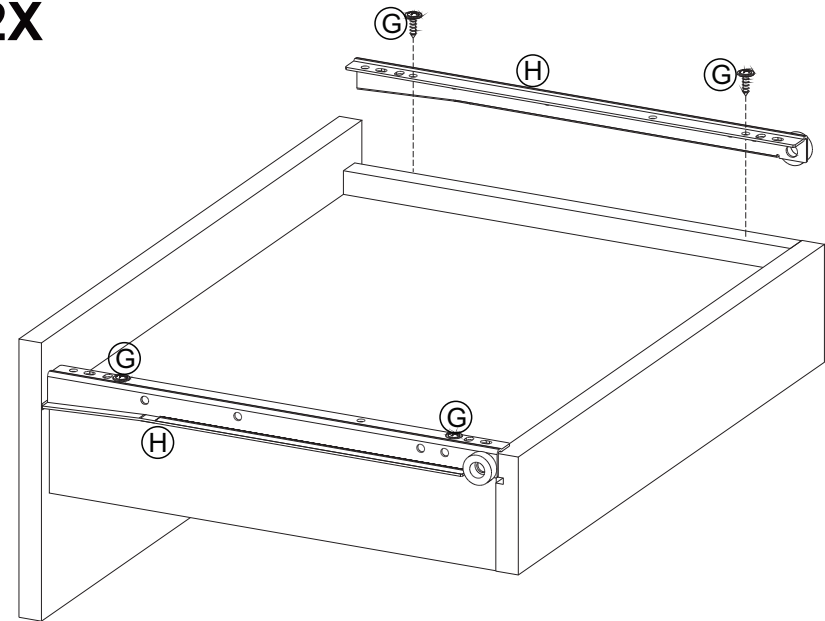
07 2X



08 2X



09 2X



07

