

E-1720

Instruções de Montagem Assembly Instructions Instrucciones de Armado

Acesse Vídeos de Montagens
Access Mounting Videos
Acceder a los Vídeos de Montaje
www.tecnomobili.ind.br

tecnomobili

Estrada RSC 453, Km s/n° | Garibaldi | RS
CEP: 95720-000 | Fone / Fax: 54.3464.2050
sac@moveisvideira.com.br

Notas Especiais:

01 -Examine completamente todas as peças do móvel antes de começar o trabalho.

02 -Recomenda-se montar o móvel conforme este Manual de Montagem.

03 -É de responsabilidade do montador seguir as instruções do Manual de Montagem, que são fundamentais para garantir a estrutura do móvel.

04 -Para limpeza, utilizar somente pano úmido e sabão neutro.

Special notes:

01 -Check all parts of the unit thoroughly before starting work.

02 -It is recommended to assemble the furniture according to this Installation Manual.

03 -It is the responsibility of the assembler to follow the instructions in the Assembly Manual, which are essential to ensure the structure of the furniture.

04 -For cleaning use only damp cloth and neutral soap.

Notas especiales:

01 -Examine completamente todas las piezas del mueble antes de iniciar el trabajo.

02 -Se recomienda montar el mueble conforme el Manual de Ensamblaje.

03 -Es de responsabilidad del montador seguir las instrucciones del Manual de Ensamblaje, que son fundamentales para garantizar la estructura del mueble.

04 -Para limpieza solamente usar trapo húmedo y jabón neutro.

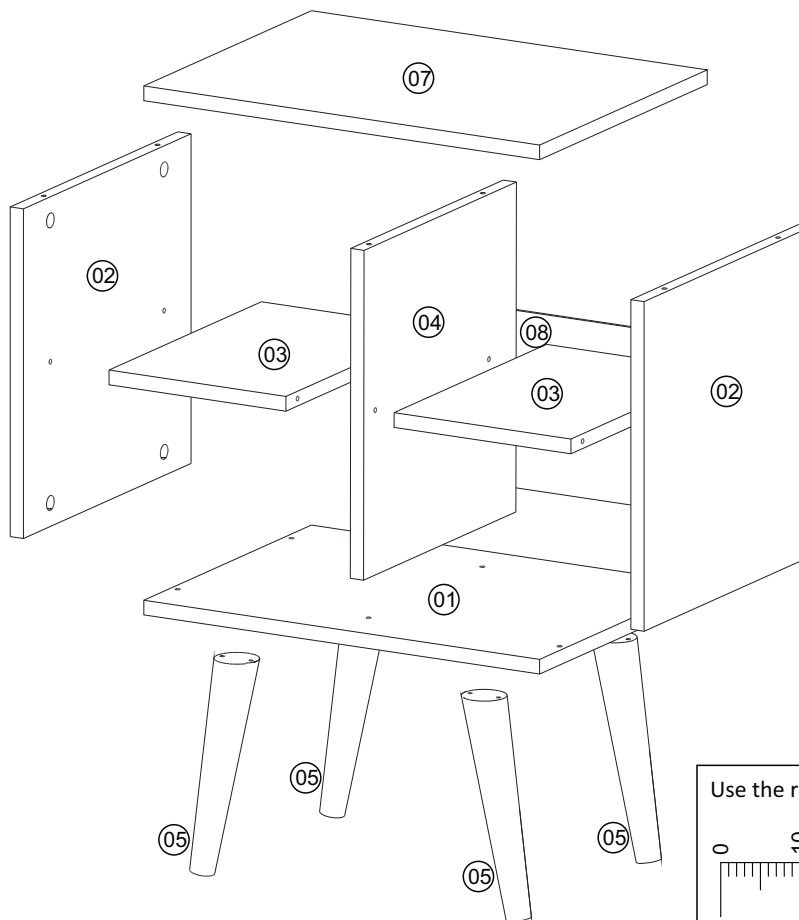
Guarante certificate:

The guarantee of products manufactured by Móveis Videira LTDA covers any defects / manufacturing defects, within the period established by the Consumer Protection Code, in its Article 26, II, which provides for a legal guarantee of ninety (90) days.


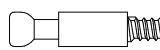


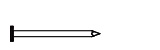

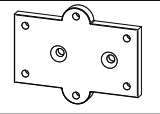



Lista de Peças / List of pieces / Lista de piezas

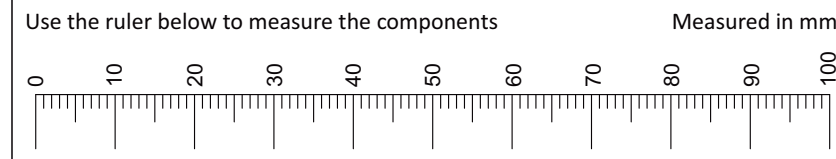
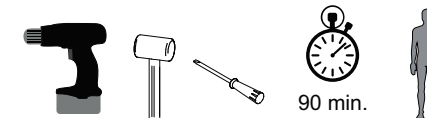
Cód	DESCRIÇÃO	DESCRIPTION	DESCRIPCION	QTD	RAW MATERIAL	DIMENSION	CÓD
01	Base	Base	Base	1	MDP 15mm	450x330x15mm	101720
02	Lateral	Side	Lateral	2	MDP 15mm	336x330x15mm	301720
03	Prateleira	Shelf	Entrepaños	2	MDP 15mm	201x300x15mm	311720
04	Divisão	Division	División	1	MDP 15mm	336x300x15mm	501720
05	Pé Esquerdo	Left Foot	Pie Izquierdo	4	Madeira Eucalipto	230x45x45 mm	7908/7909
07	Tampo	Top	Tapa	1	MDP 15mm	450x300x15mm	701720
08	Costa	Back	Costa	1	MDP 3mm	440x181x3mm	401720



REF DESCRIÇÃO QTD CÓD

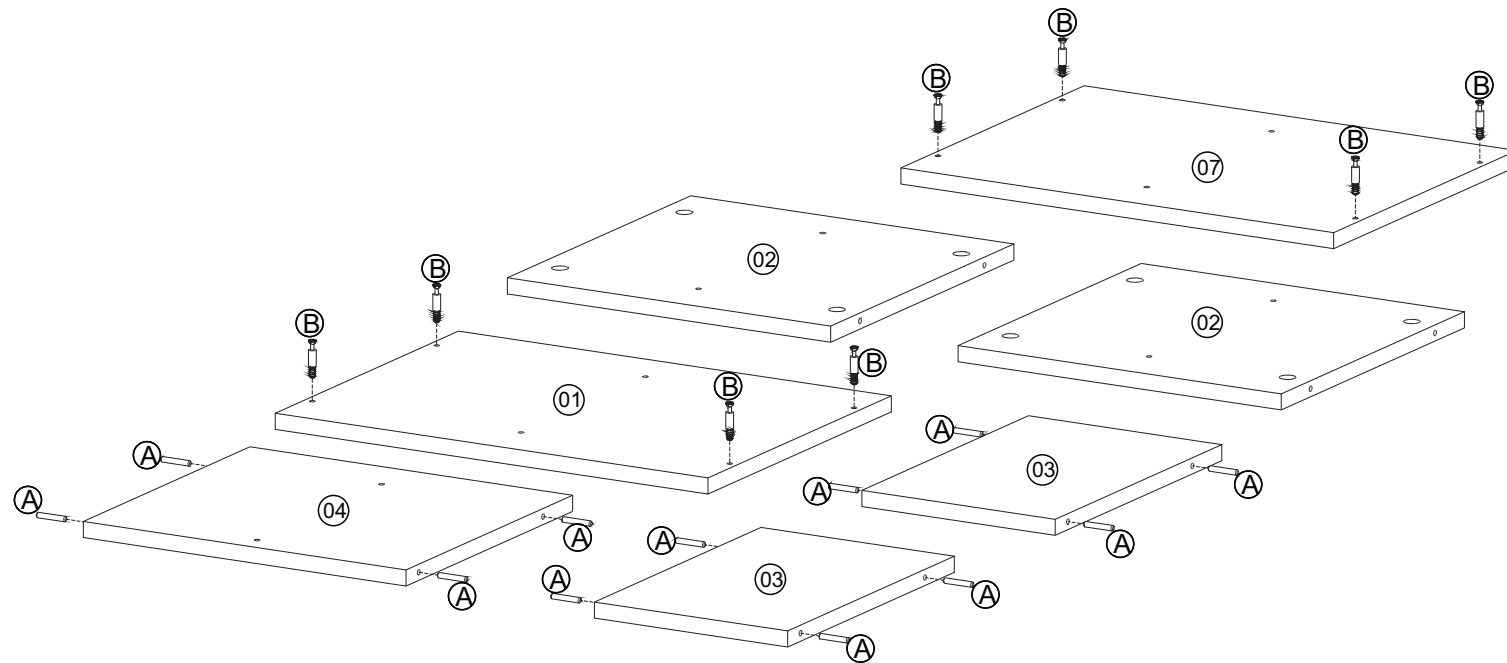
A	 Cavilha 5 x 30mm	12	3880
B	 34 x 7mm Parafuso Minifix	8	3771
C	 Parafuso 3,5x20 CC	24	5044
D	 15 x 12mm Tambor Minifix	8	9516
E	 22 x 3mm Prego 10x10	10	3051
F	 Adesivo Tapa Furo	12	
G	 Chapa	04	
H	 Parafuso 5x25 CC	08	3641

Ferramentas | Tools | Herramientas

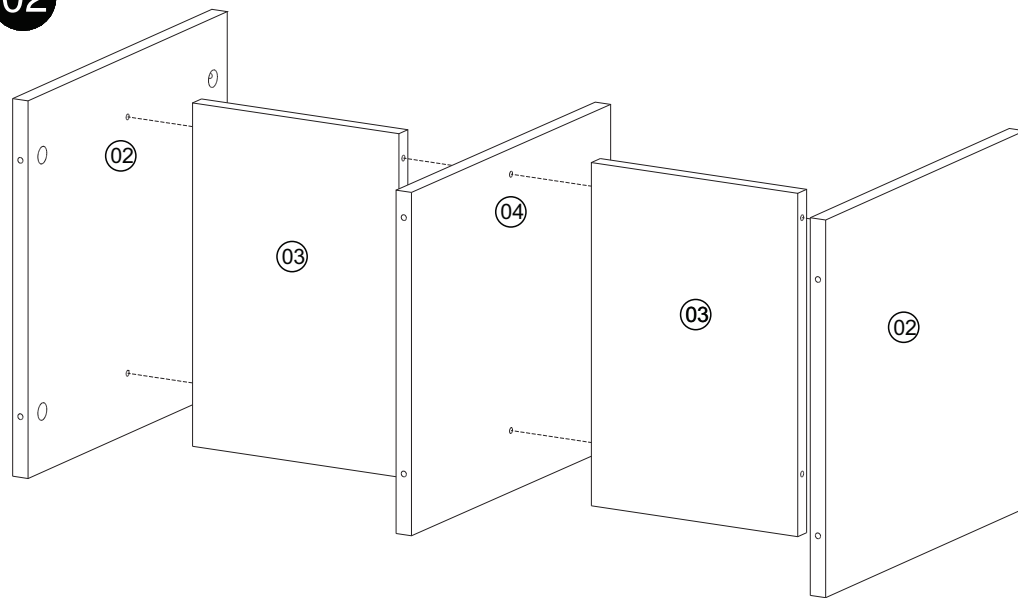


Revisão: 02
Data: 28/06/20201

01



02



03

