

# HO-1000



## Instruções de Montagem Assembly Instructions Instrucciones de Armado

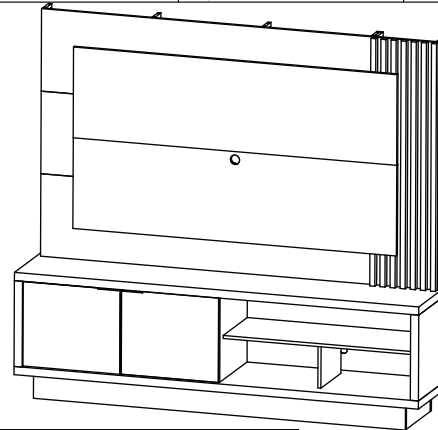
Accesse Vídeos de Montagens  
Access Mounting Videos  
Acceder a los Vídeos de Montaje  
[www.tecnomobili.ind.br](http://www.tecnomobili.ind.br)

**ammo**  
m o b i l i

Estrada RSC 453, Km s/n° | Garibaldi | RS  
CEP: 95720-000 | Fone / Fax: 54.3464.2050  
[sac@moveisvideira.com.br](mailto:sac@moveisvideira.com.br)

### Lista de Peças / List of pieces / Lista de piezas

Cód	DESCRIÇÃO	DESCRIPTION	DESCRIPCión	QTD	RAW MATERIAL	DIMENSION	CÓD
01	Painel Traseiro Superior	Back Upper Panel	Panel Trasero Superior	01	MDP 15mm	1640x400x15mm	931000
02	Painel Traseiro Central	Back Center Panel	Panel Trasero Central	01	MDP 15mm	1640x400x15mm	941000
03	Painel Traseiro Inferior	Back Botton Panel	Panel Trasero Inferior	01	MDP 15mm	1640x400x15mm	921000
04	Painel Superior	Upper Panel	Panel Superior	01	MDP 15mm	1550x440x15mm	933002
05	Painel Inferior	Botton Panel	Panel Inferior	01	MDP 15mm	1550x440x15mm	943002
06	Painel Traseiro C/Aplik	Aplik Back Panel	Panel Traseiro c/Aplik	01	MDP 15mm	1200x324x15mm	901000
07	Aplik	Aplik	Aplik	07	MDP 25mm	1198x28x25mm	851000
08	Lateral de Painel	Side Panel	Lateral Panel	02	MDP 15mm	1200x92x15mm	371000
09	Lateral de Painel Central	Central Side Panel	Lateral Panel Central	03	MDP 15mm	1200x92x15mm	321001
10	Suporte Painel CRU	Panel Support	Soporte Panel	06	MDP 15mm	900x60x15mm	7053
11	Tampo	Top	Tapa	01	MDP 25mm	1970x450x25mm	71100
12	Lateral Inferior Porta	Door Botton Side	Lateral Inferior Puerta	01	MDP 25mm	416x450x25mm	361000
13	Lateral Inferior Prateleira	Shelf Botton Side	Lateral Inferior Estante	01	MDP 25mm	416x450x25mm	351000
14	Porta	Door	Puerta	02	MDP 15mm	481x410x15mm	81000
15	Costa	Back	Costa	01	MDP 3mm	970x436x3mm	411000
16	Costa Furada	Hole Back	Costa Furada	01	MDP 3mm	970x436x3mm	401000
17	Divisão da Porta	Door Division	Puerta División	01	MDP 15mm	416x426x15mm	521000
18	Prateleira	Shelf	Estante	01	MDP 15mm	952x360x15mm	201000
19	Divisão Menor	Botton Division	División Inferior	01	MDP 15mm	300x201x15mm	511000
20	Base	Base	Base	01	MDP 25mm	1970x450x25mm	111000
21	Roda Pé Maior Dianteiro	Front Larger Baseboard	Roda Pié Maior Frontal	01	MDP 15mm	1840x120x15mm	801000
22	Roda Pé Maior Traseiro	Back Larger Baseboard	Roda Pié Maior Trasero	01	MDP 15mm	1840x120x15mm	811000
23	Roda Pé Menor Lateral	Botton Side Baseboard	Roda Pié Menor Lateral	02	MDP 15mm	360x120x15mm	821000
24	Roda Pé Menor Interno	Internal Botton Baseboard	Roda Pié Menor Interno	02	MDP 15mm	360x120x15mm	831000
25	Suporte Painel CRU Chanfrado	Panel Suport CRU Beveled	Suporte Panel CRU Biselado	02	MDP 15mm	900x60x15mm	8085



#### Notas Especiais:

- 01** -Examine completamente todas as peças do móvel antes de começar o trabalho.  
**02** -Recomenda-se montar o móvel conforme este Manual de Montagem.  
**03** -É de responsabilidade do montador seguir as instruções do Manual de Montagem, que são fundamentais para garantir a estrutura do móvel.  
**04** -Para limpeza, utilizar somente pano úmido e sabão neutro.

#### Special notes:

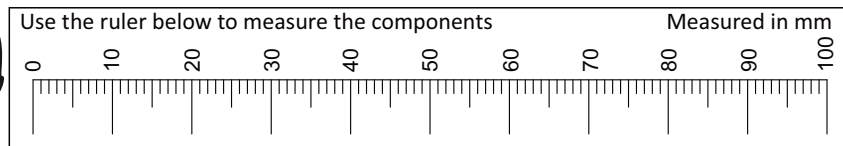
- 01** -Check all parts of the unit thoroughly before starting work.  
**02** -It is recommended to assemble the furniture according to this Installation Manual.  
**03** -It is the responsibility of the assembler to follow the instructions in the Assembly Manual, which are essential to ensure the structure of the furniture.  
**04** -For cleaning use only damp cloth and neutral soap.

#### Notas especiales:

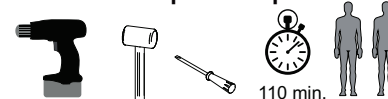
- 01** -Examine completamente todas las piezas del mueble antes de iniciar el trabajo.  
**02** -Se recomienda montar el mueble conforme el Manual de Ensamblaje.  
**03** -Es de responsabilidad del montador seguir las instrucciones del Manual de Ensamblaje, que son fundamentales para garantizar la estructura del mueble.  
**04** -Para limpieza solamente usar trapo húmedo y jabón neutro.

#### Guarante certificate:

The guarantee of products manufactured by Móveis Videira LTDA covers any defects / manufacturing defects, within the period established by the Consumer Protection Code, in its Article 26, II, which provides for a legal guarantee of ninety (90) days.



#### Ferramentas | Tools | Herramientas



110 min.

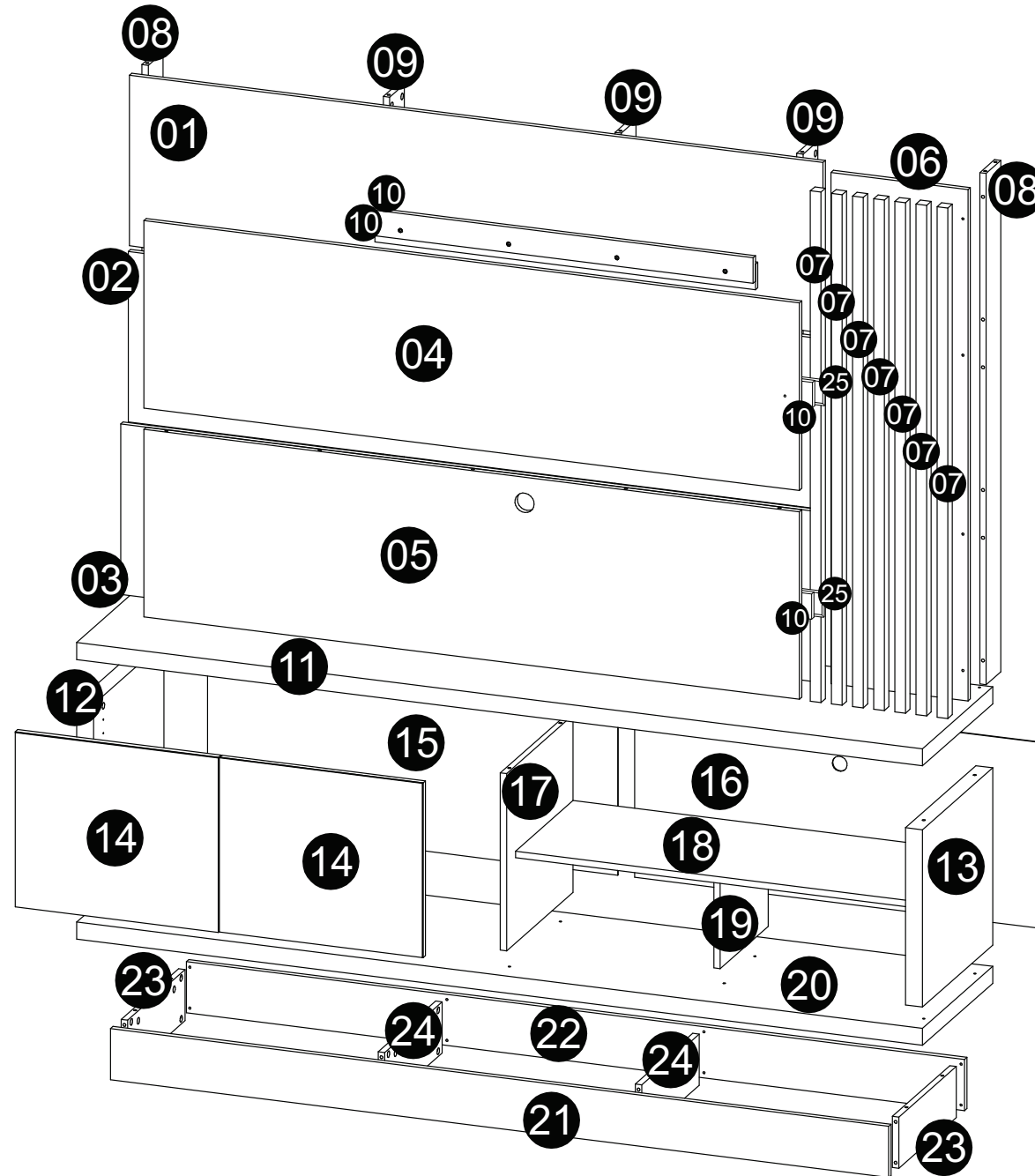
#### TAMANHO REAL - TAMAÑO VERDADERO - REAL SIZE

REF	DESCRIÇÃO	QTD	CÓD
A	Parafuso 3,5 x 40mm CC	16	8115
B	3,5 x 14mm CC	32	3639
C	Cavilha 8 x 30mm	04	2806

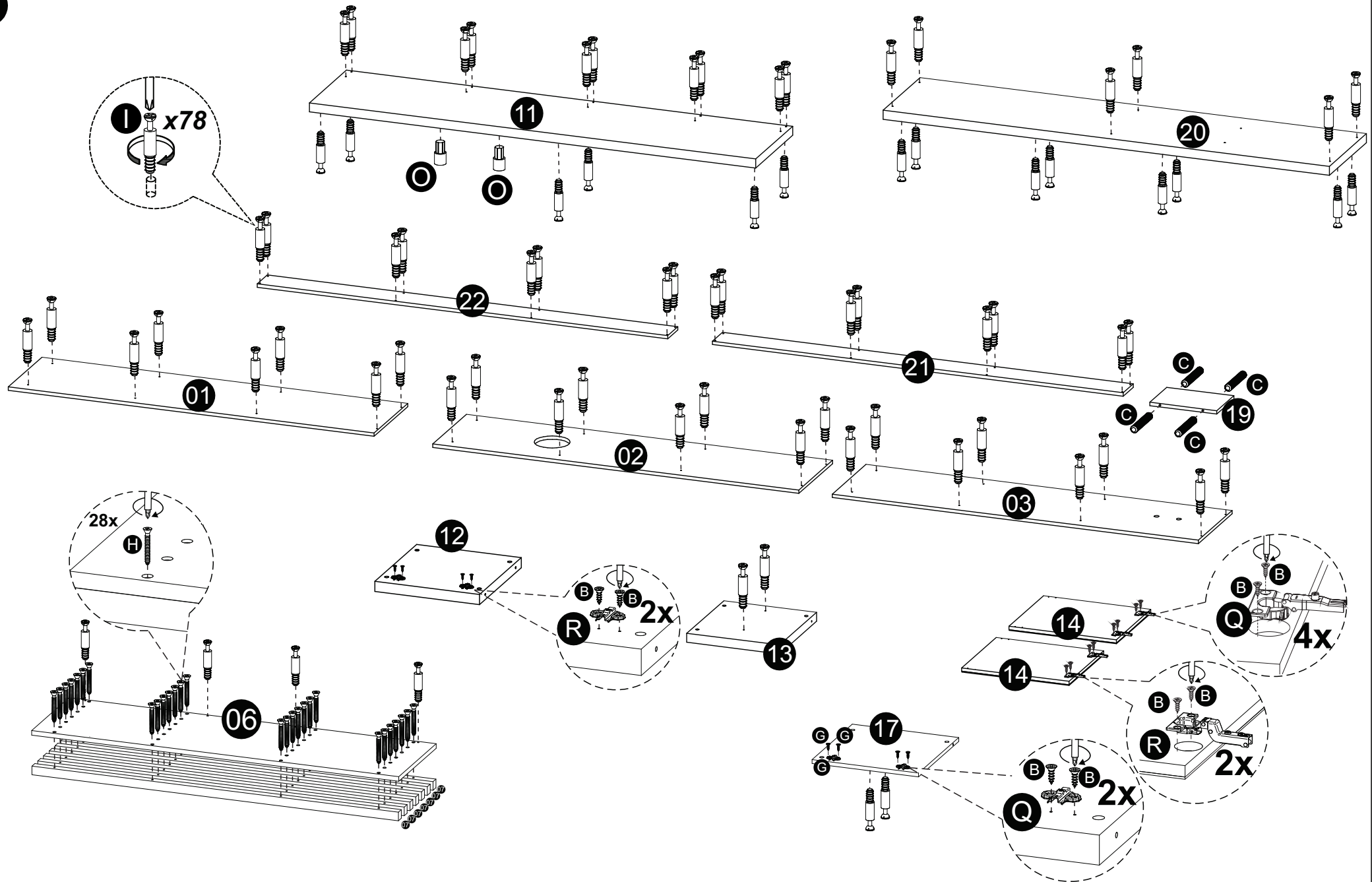
#### ILUSTRACIÓN - ILLUSTRATION

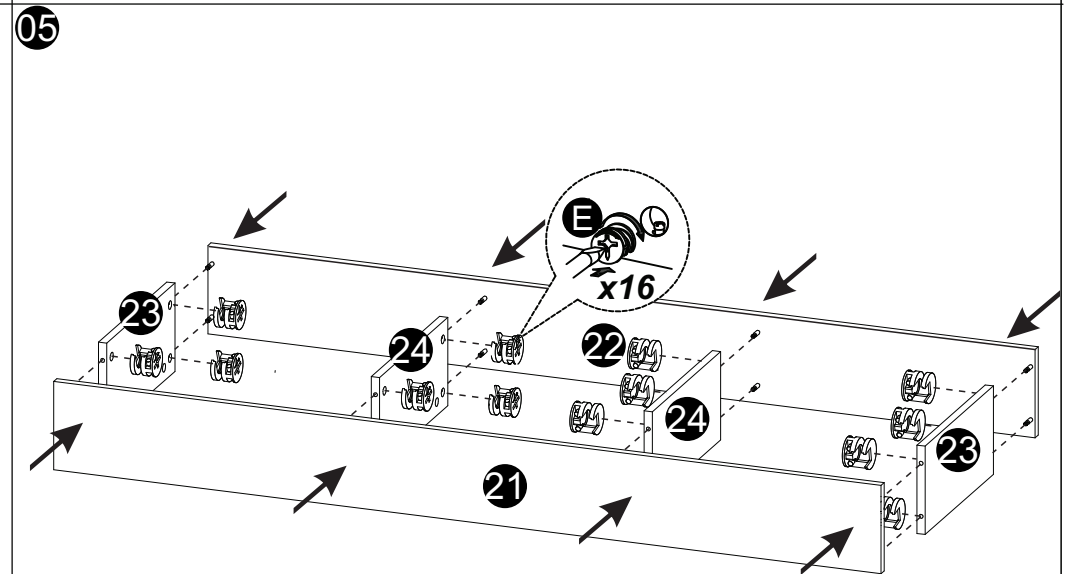
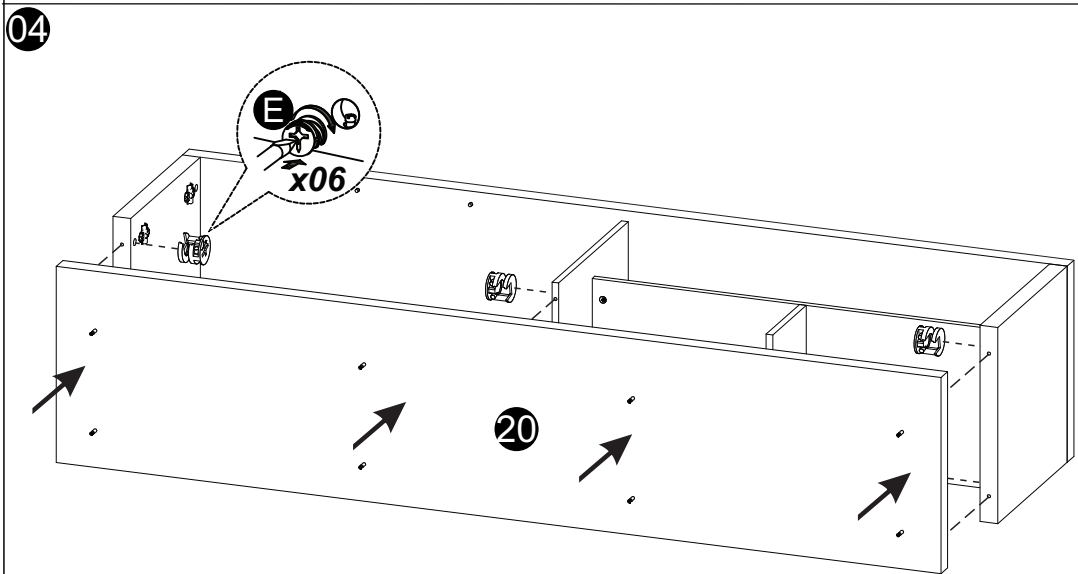
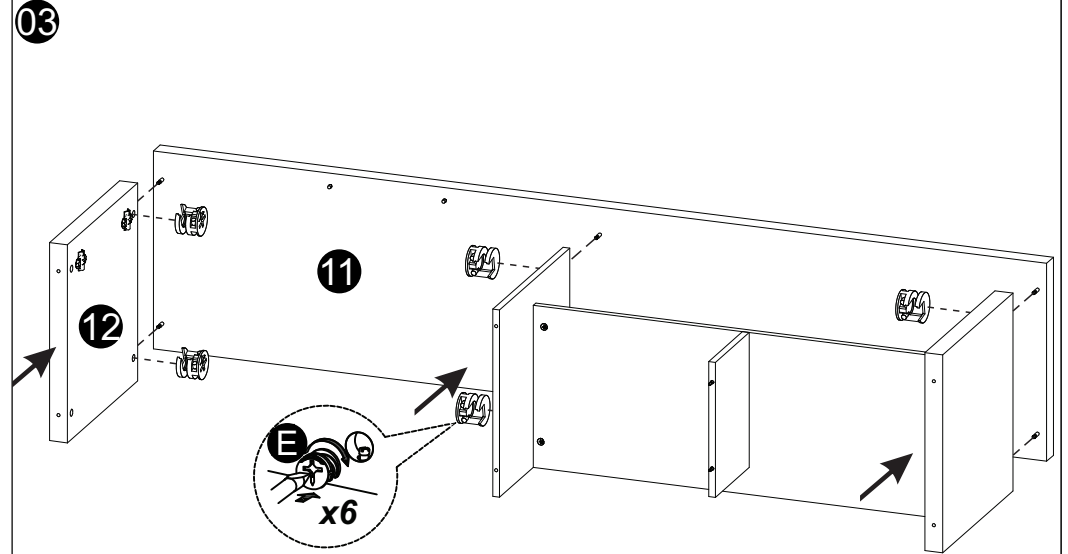
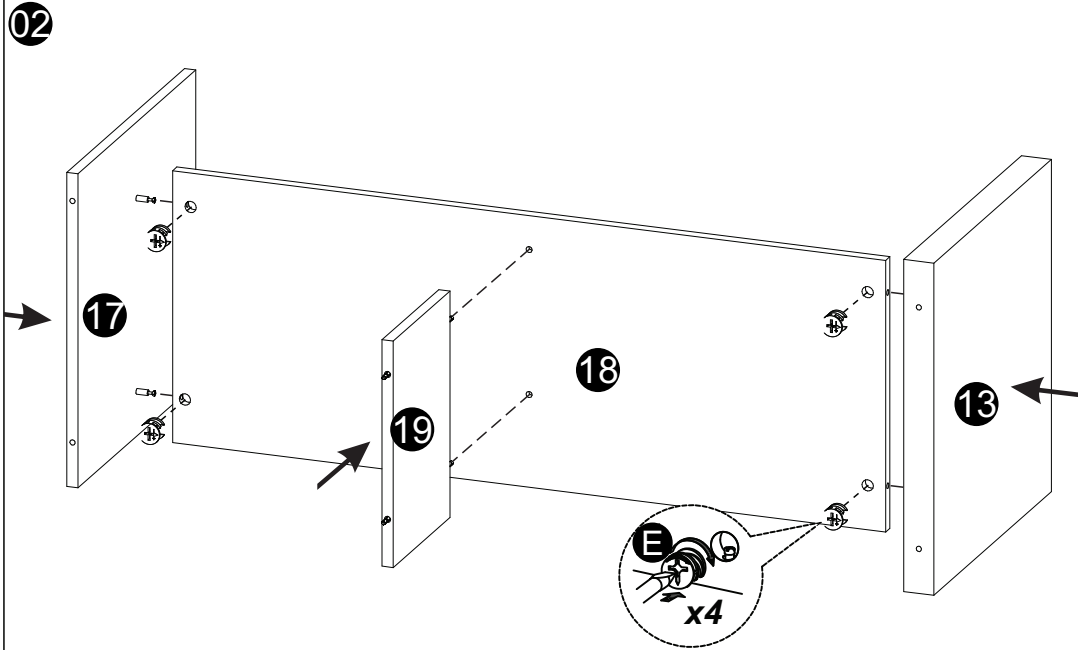
REF	DESCRIÇÃO	QTD	CÓD
D	60 x 7mm Minifix Haste Dupla	05	8991
E	15 x 12mm Tambor Minifix	88	9516
F	3,5 x 14mm CF	04	3759
G	55 x 19mm Passa Fio	01	7001
H	Parafuso 3,5 x 30mm	28	8414
I	34 x 7mm Parafuso Minifix	78	3771
J	22 x 3mm Pregos 10x10	44	3051
K	Puxador	02	5169
L	40x40x1mm Junção de Tampo	04	3766
M	14 x 4mm Sapata Deslizadora	12	8112
N	Adesivo Tapa Furo	04	
O	Suporte Prateleira 8x10	02	3748
P	13 x 13 x 3mm Fixador de Costa	02	6524
Q	Dobradiça Reta Albras 35mm Calço n° 3	02	5665
R	Dobradiça Alta Albras 35mm Calço n° 8	02	5797
S	Kit Led	01	

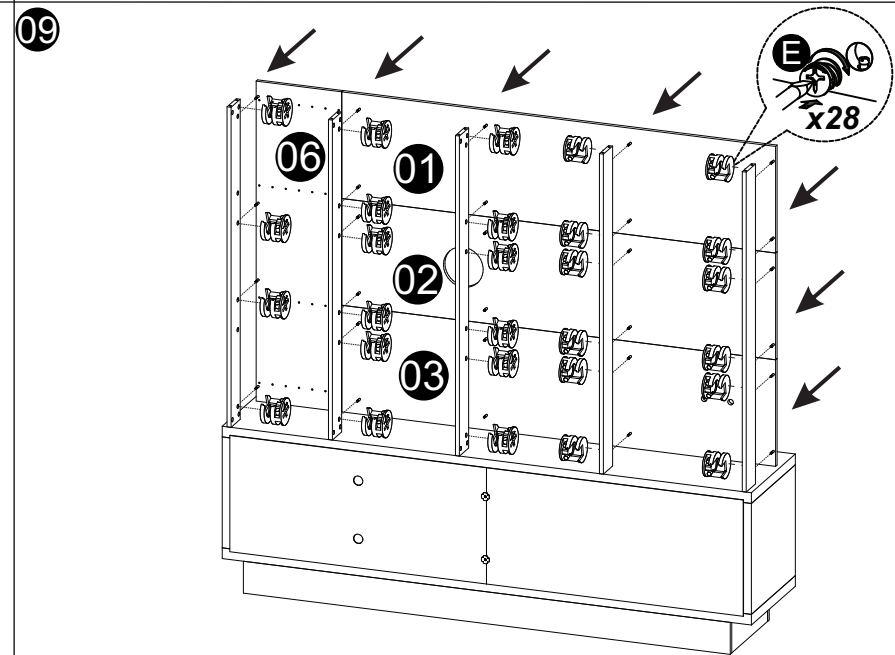
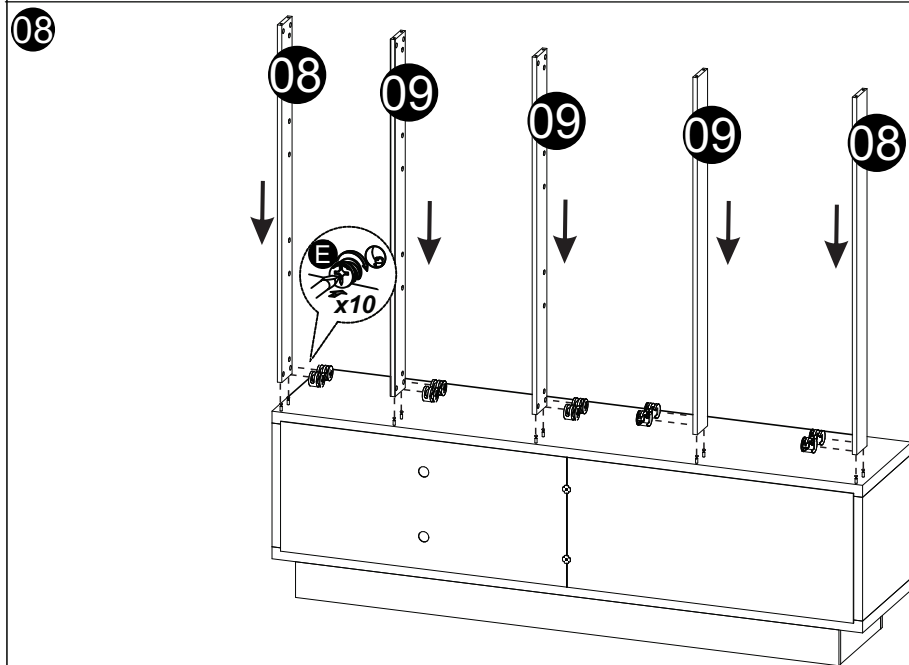
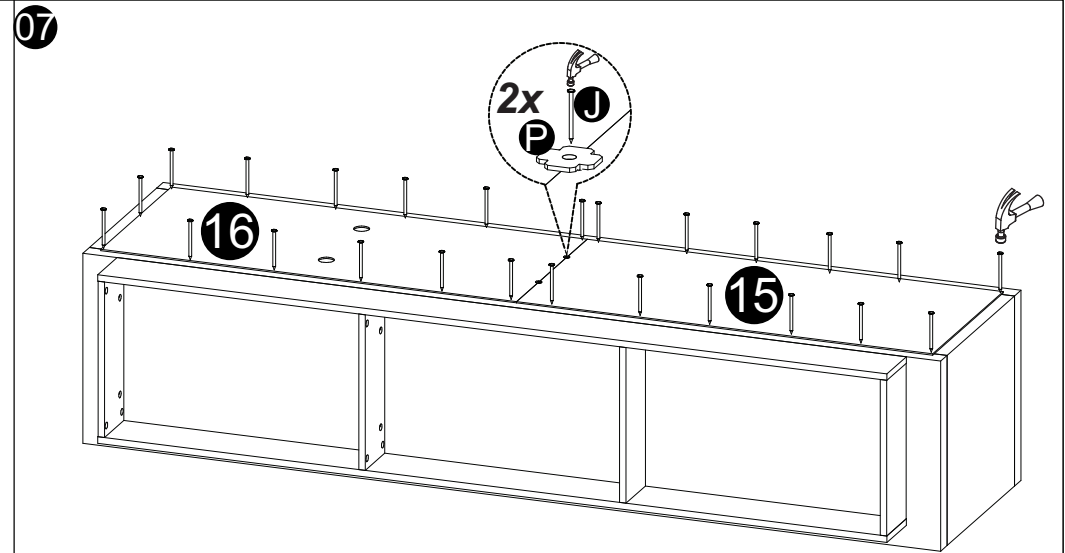
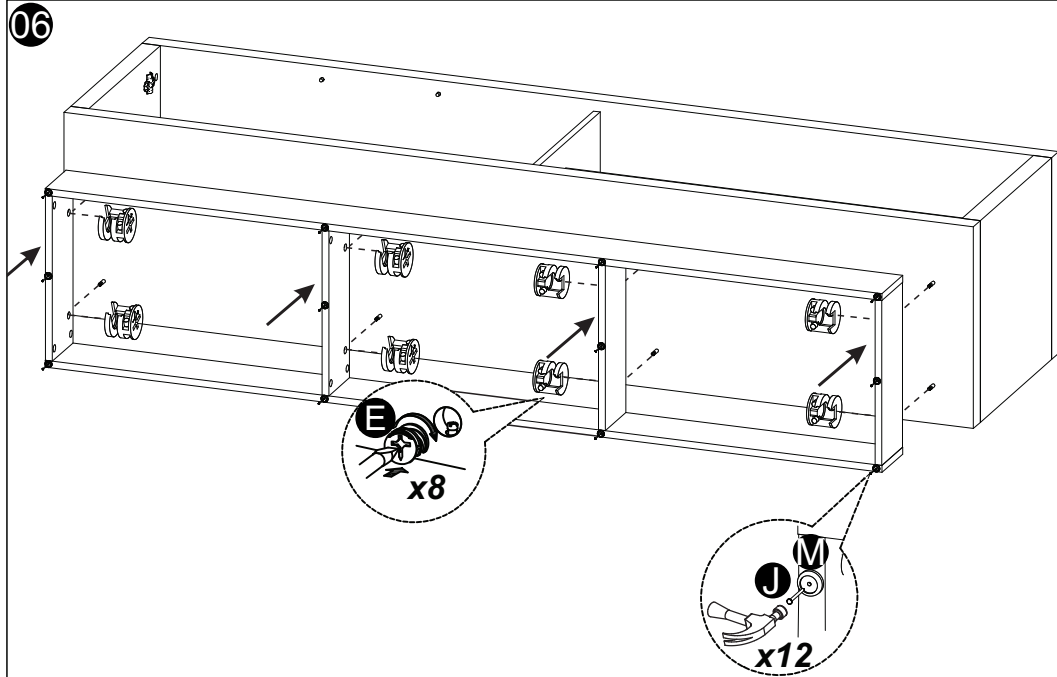
Revisão: 04  
Data: 17/02/2022

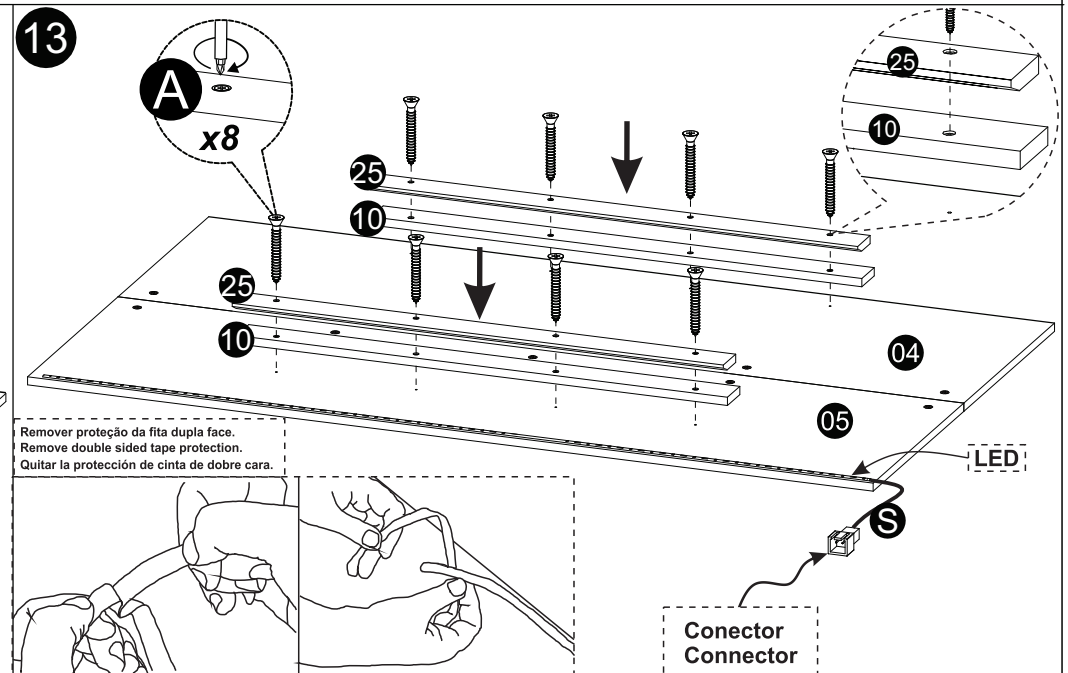
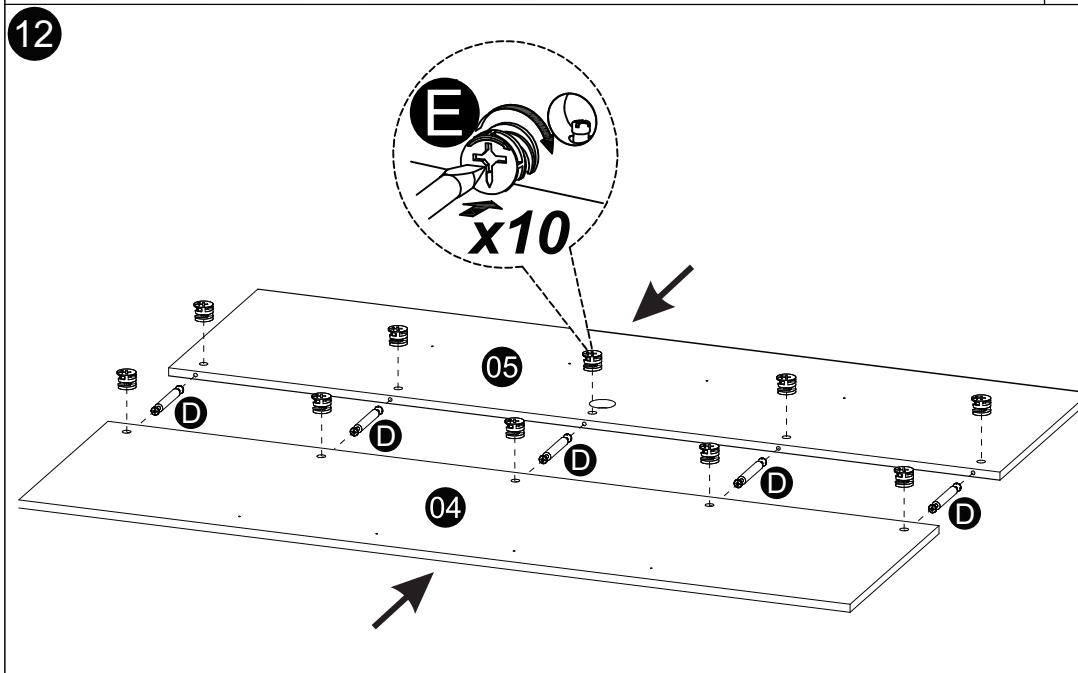
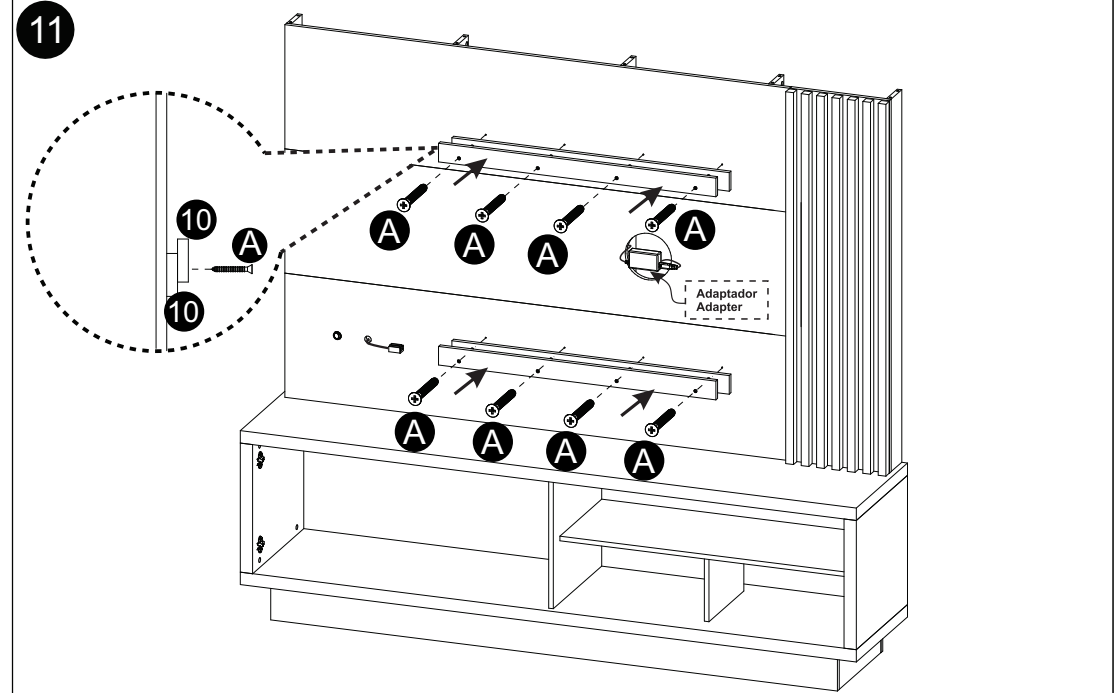
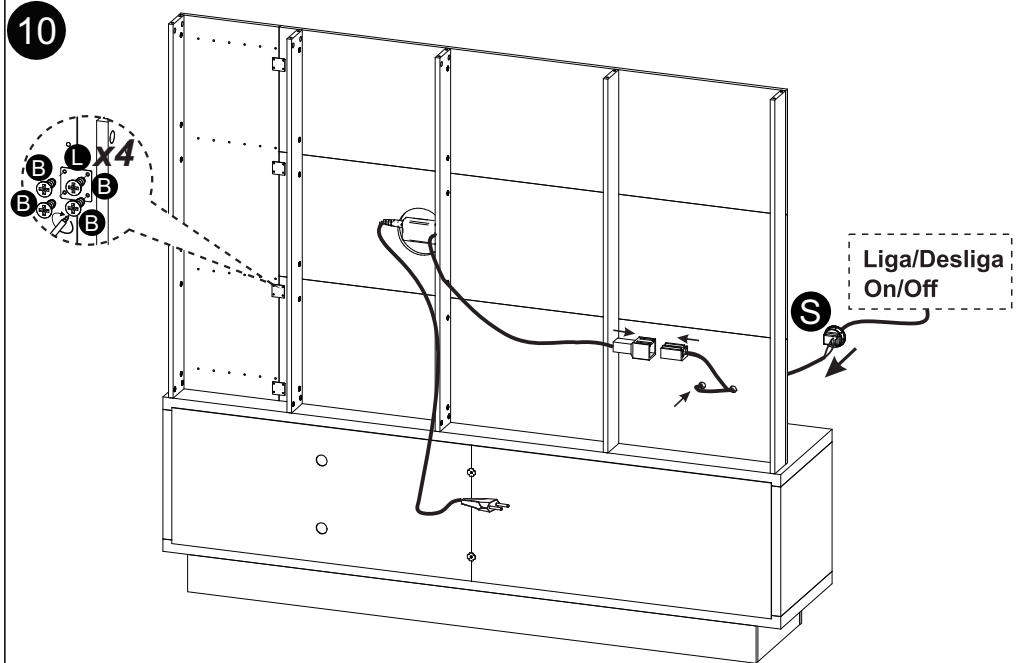


01

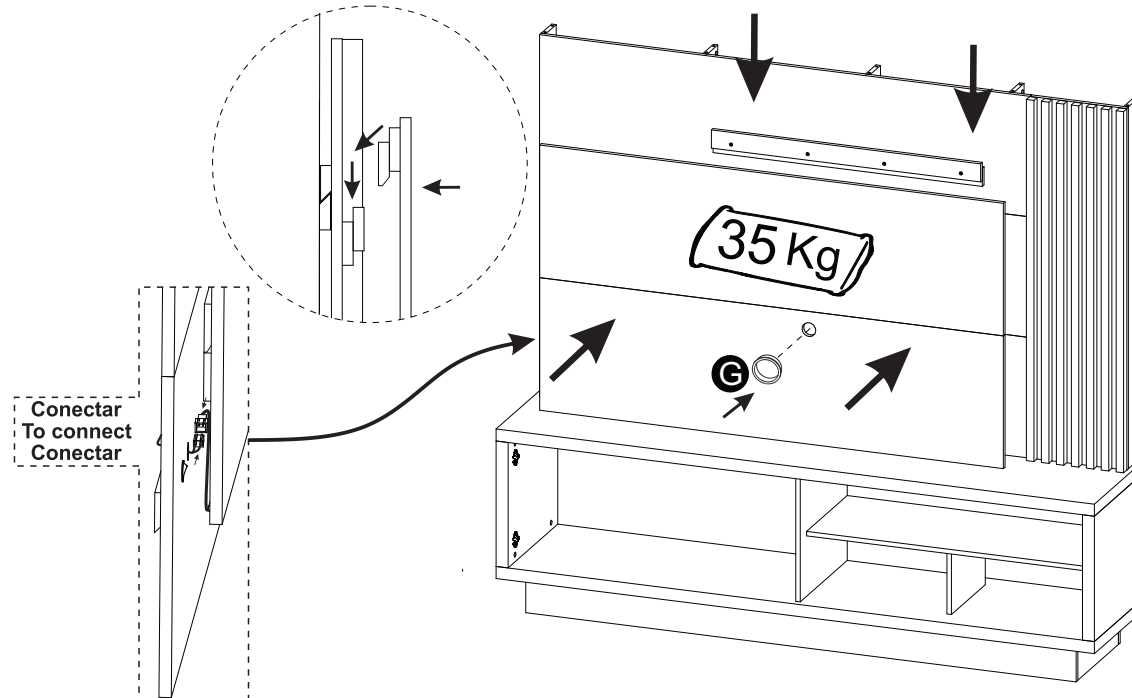






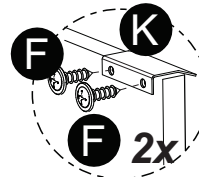
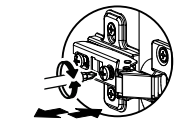
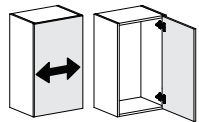
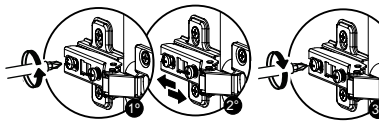
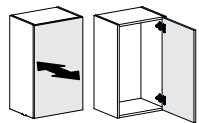
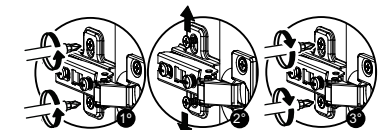
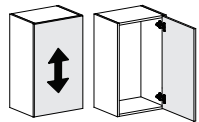


14



15

## Ajuste das Portas- Ajustes de las Puertas- Doors Adjustment



Colocar a dobradiça sobre o calço. / Place the hinge on the wedge. / Colocar la bisagra sobre el calzo.

