

HO-1001



Instruções de Montagem Assembly Instructions Instrucciones de Armado

Acesse Vídeos de Montagens
Access Mounting Videos
Acceder a los Vídeos de Montage
www.tecnomobili.ind.br

ammo
m o b i l i

Estrada RSC 453, Km s/n° | Garibaldi | RS
CEP: 95720-000 | Fone / Fax: 54.3464.2050
sac@moveisvideira.com.br

Lista de Peças / List of pieces / Lista de piezas

Cód	DESCRIÇÃO	DESCRIPTION	DESCRIPCIÓN	QTD	RAW MATERIAL	DIMENSION	CÓD
01	Painel Esquerdo	Left Panel	Panel Izquierdo	01	MDP 15mm	1200x240x15mm	911001
02	Painel Superior	Upper Panel	Panel Superior	01	MDP 15mm	1300x400x15mm	941001
03	Painel Central	Center Panel	Panel Central	01	MDP 15mm	1300x400x15mm	921001
04	Painel Inferior	Botton Panel	Panel Inferior	01	MDP 15mm	1300x400x15mm	931001
05	Prateleira Maior	Larger Shelf	Entrepanõs Maior	01	MDP 25mm	1778x200x25mm	201001
06	Lateral de Painel	Side Panel	Lateral Panel	02	MDP 15mm	1200x92x15mm	311001
07	Lateral de Painel Central	Central Side Panel	Lateral Panel Central	02	MDP 15mm	1200x92x15mm	321001
08	Tampo	Top	Tapa	01	MDP 25mm	1800x450x25mm	701001
09	Lateral Inferior Porta	Door Botton Side	Lateral Inferior Puerta	02	MDP 25mm	416x450x25mm	361000
10	Porta	Door	Puerta	02	MDP 15mm	410x500x15mm	81001
11	Divisão Inferior	Botton Division	División Inferior	02	MDP 15mm	416x426x15mm	501002
12	Prateleira Inferior	Botton Shelf	Entrepanõs Inferior	01	MDP 15mm	752x360x15mm	201002
13	Base	Base	Entrepanõs Inferior	01	MDP 25mm	1800x450x25mm	101001
14	Costa	Back	Costa	02	MDP 3mm	502x436x3mm	411001
15	Costa Furada	Hole Back	Costa Agujero	01	MDP 3mm	767x436x3mm	401002
16	Roda Pé Maior	Larger Baseboard	Roda Pié Maior	01	MDP 15mm	1720x106x15mm	821001
17	Roda Pé Frontal	Front Baseboard	Roda Pié Frontal	01	MDP 15mm	1720x106x15mm	801001
18	Roda Pé Menor Lateral	Botton Side Baseboard	Roda Pié Menor Lateral	02	MDP 15mm	360x106x15mm	811001
19	Roda Pé Menor Interno	Internal Botton Baseboard	Roda Pié Menor Interno	02	MDP 15mm	360x106x15mm	831001
20	Aplik Roda Pé	Baseboard Aplik	Aplik Roda Pié	03	MDP 15mm	1750x25x15mm	851001
	Painel Direito			01	MDP 15mm	1200x240x15mm	901001

Notas Especiais:

01 -Examine completamente todas as peças do móvel antes de começar o trabalho.

02 -Recomenda-se montar o móvel conforme este Manual de Montagem.

03 -É de responsabilidade do montador seguir as instruções do Manual de Montagem, que são fundamentais para garantir a estrutura do móvel.

04 -Para limpeza, utilizar somente pano úmido e sabão neutro.

Special notes:

01 -Check all parts of the unit thoroughly before starting work.

02 -It is recommended to assemble the furniture according to this Installation Manual.

03 -It is the responsibility of the assembler to follow the instructions in the Assembly Manual, which are essential to ensure the structure of the furniture.

04 -For cleaning use only damp cloth and neutral soap.

Notas especiales:

01 -Examine completamente todas las piezas del mueble antes de iniciar el trabajo.

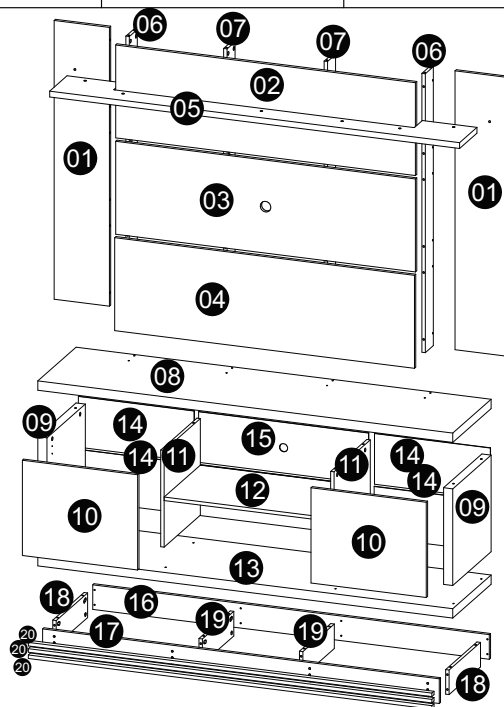
02 -Se recomienda montar el mueble conforme el Manual de Ensamblaje.

03 -Es de responsabilidad del montador seguir las instrucciones del Manual de Ensamblaje, que son fundamentales para garantizar la estructura del mueble.

04 -Para limpieza solamente usar trapo húmedo y jabón neutro.

Guarante certificate:



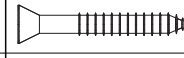
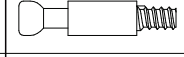
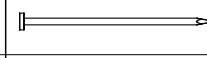


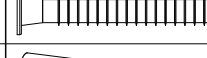
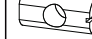
The guarantee of products manufactured by Móveis Videira LTDA covers any defects / manufacturing defects, within the period established by the Consumer Protection Code, in its Article 26, II, which provides for a legal guarantee of ninety (90) days.



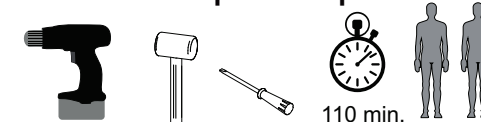
TAMANHO REAL - TAMANO VERDADERO - REAL SIZE

REF	DESCRIÇÃO	QTD	cód
A	 3,5 x 14mm CC	16	3639

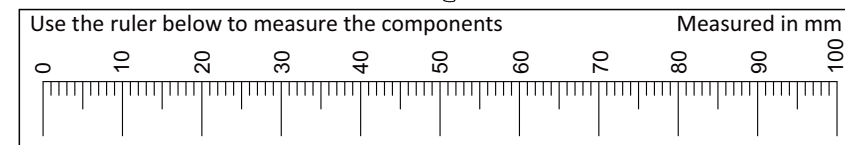
ILUSTRACIÓN - ILUSTRACION - ILLUSTRATION

REF	DESCRIÇÃO	QTD	cód
B	 15 x 12mm Tambor Minifix	88	9516
C	 55 x 19mm Passa Fio	01	7001
D	 Parafuso 3,5 x 30mm	12	
E	 34 x 7mm Parafuso Minifix	88	3771
F	 22 x 3mm Prego 10x10	44	3051
G	 14 x 4mm Sapata Deslizadora	12	8112
H	 Dobradora Alta Albras 35mm Calço nº 8	04	5797
I	 Parafuso 1/4" x 50mm CF	07	8672
J	 10x20mm rosca 1/4" Porca Cilíndrica	07	8671

Ferramentas | Tools | Herramientas



110 min.

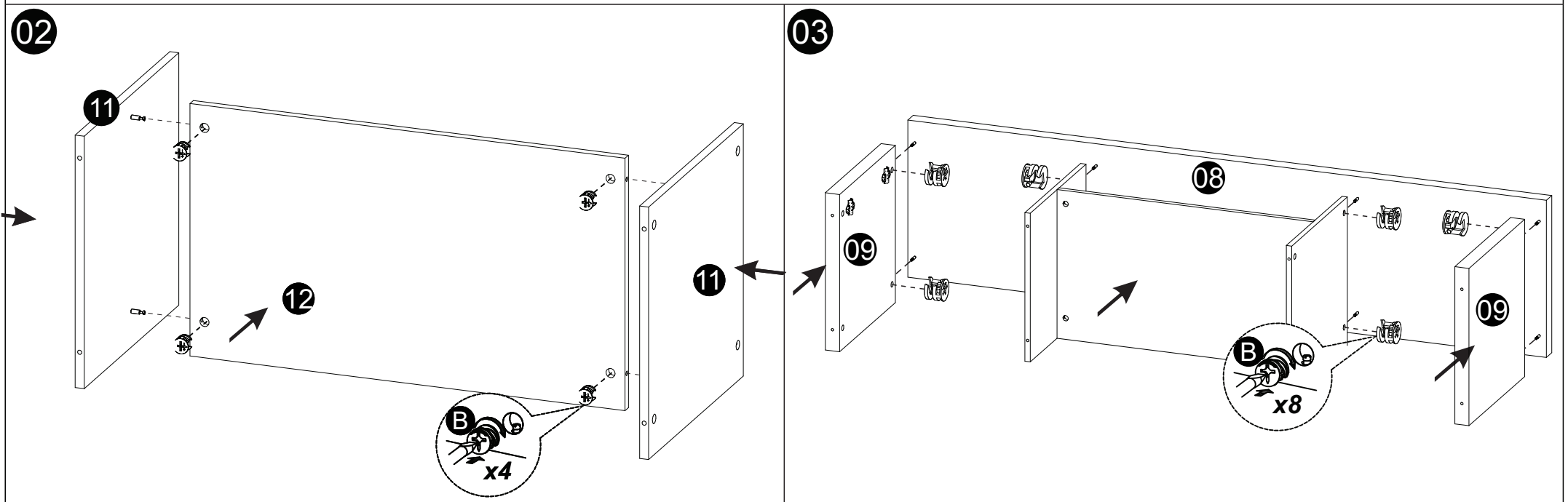
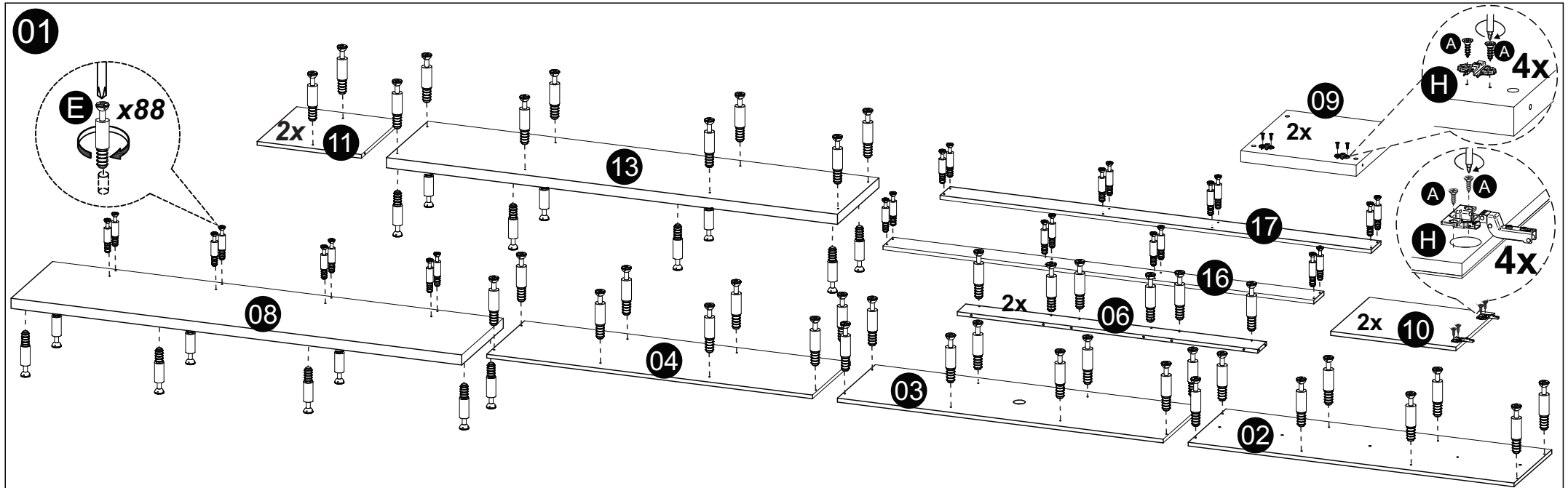


Revisão: 02
Data: 17/02/2022

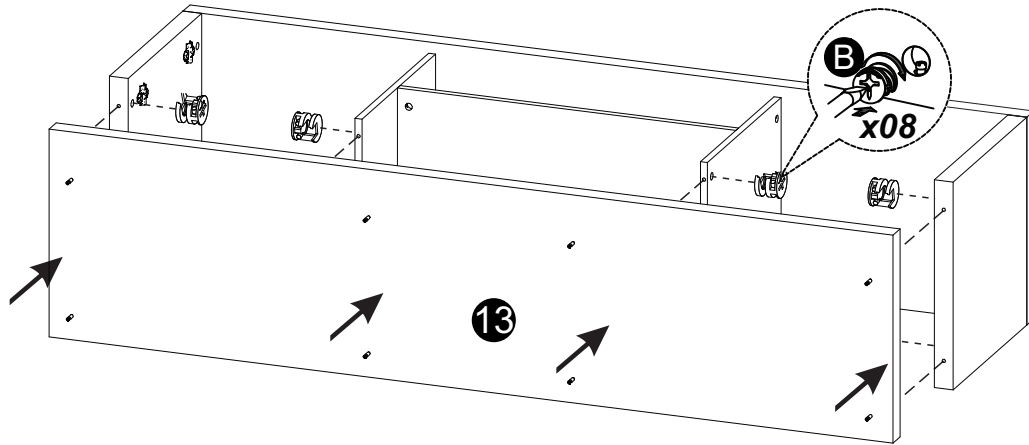
HO-1001

Instruções de Montagem
Assembly Instructions
Instrucciones de Montaje

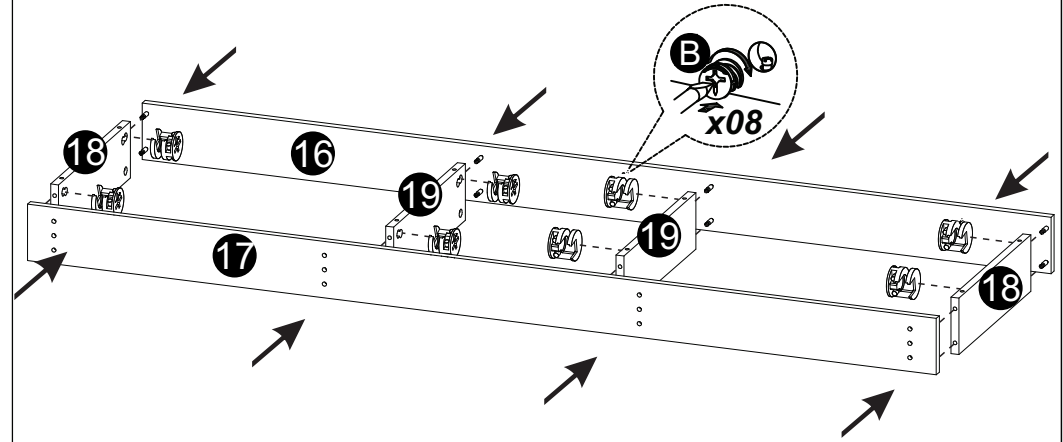
ammo
mobili



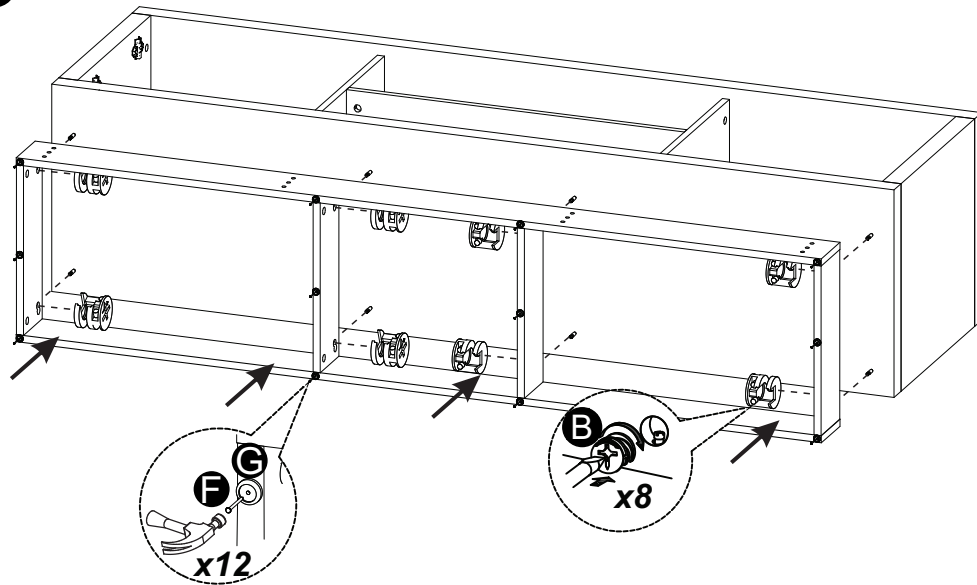
04



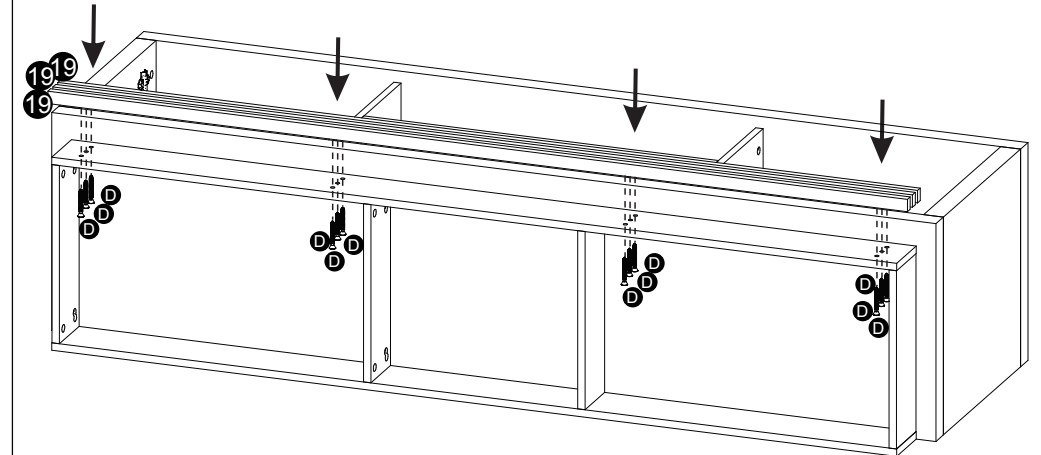
05



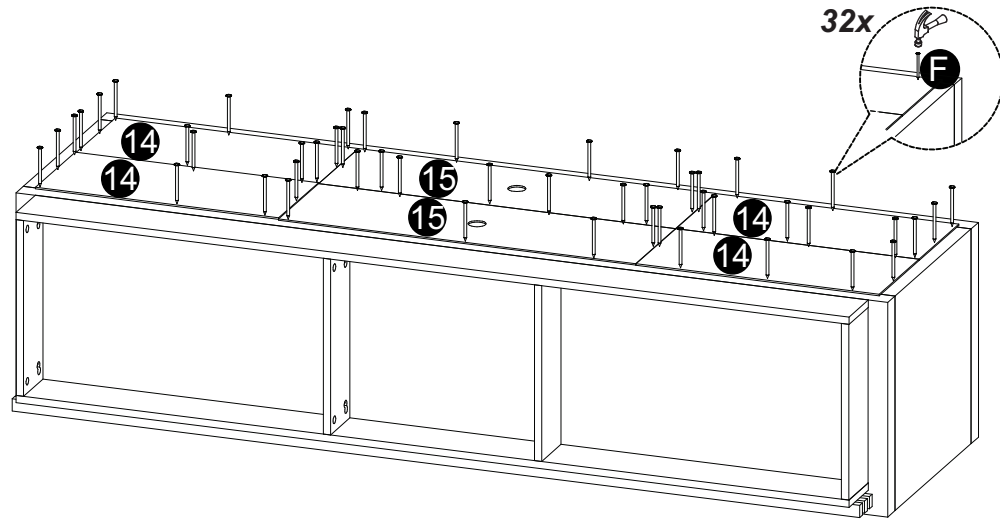
06



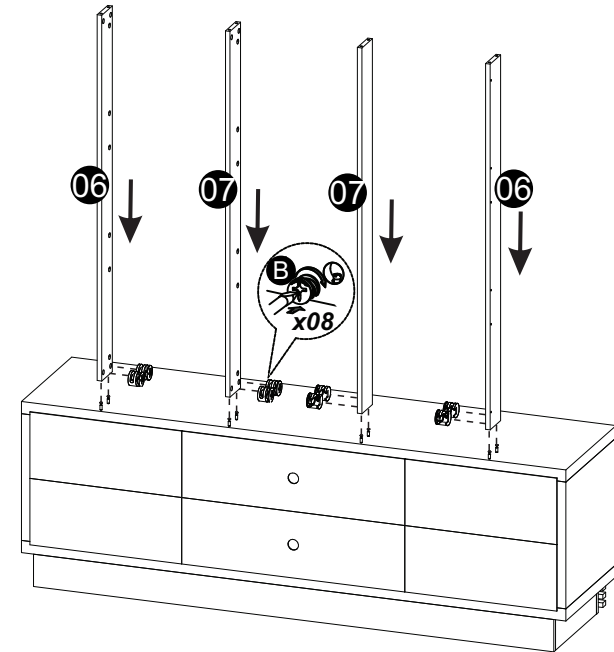
07



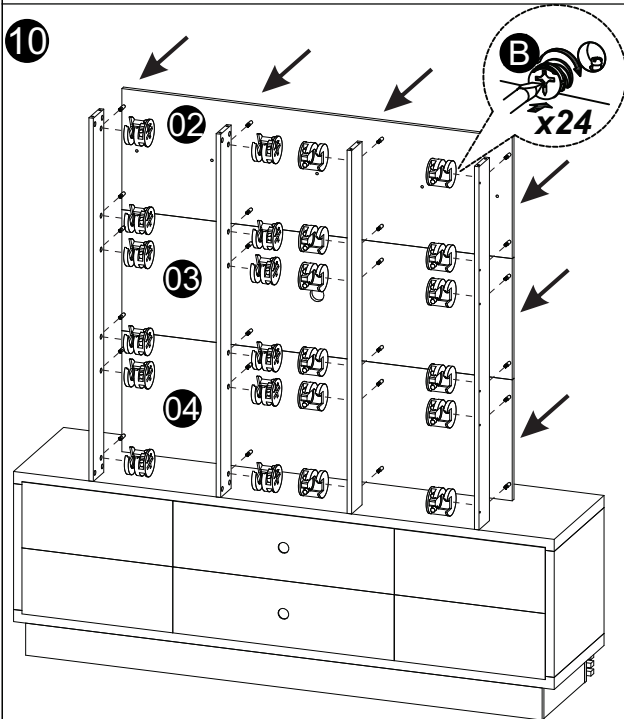
08



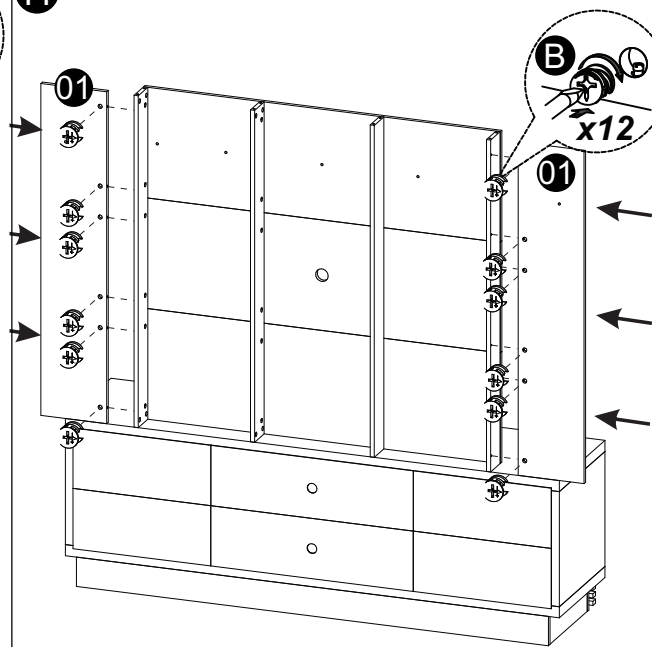
09



10



11



12

Ajuste das Portas- Ajustes de las Puertas- Doors Adjustment

