

HO-1002



Instruções de Montagem Assembly Instructions Instrucciones de Armado

Acesse Vídeos de Montagens
Access Mounting Videos
Acceder a los Vídeos de Montage
www.tecnomobili.ind.br

ammo
m u b i l i

Estrada RSC 453, Km s/n° | Garibaldi | RS
CEP: 95720-000 | Fone / Fax: 54.3464.2050
sac@moveisvideira.com.br

Lista de Peças / List of pieces / Lista de piezas

Cód	DESCRIÇÃO	DESCRIPTION	DESCRIPCIÓN	QTD	RAW MATERIAL	DIMENSION	CÓD
01	Painel Esquerdo	Left Panel	Panel Izquierdo	01	MDP 15mm	1200x400x15mm	931002
02	Painel Superior	Upper Panel	Panel Superior	01	MDP 15mm	1580x400x15mm	951002
03	Painel Central	Center Panel	Panel Central	01	MDP 15mm	1580x400x15mm	921002
04	Painel Inferior	Botton Panel	Panel Inferior	01	MDP 15mm	1580x400x15mm	941002
05	Prateleira Maior	Larger Shelf	Entrepanõs Maior	01	MDP 25mm	1978x250x25mm	231002
06	Lateral de Painel	Side Panel	Lateral Panel	01	MDP 15mm	1200x92x15mm	371000
07	Lateral de Painel Central	Central Side Panel	Lateral Panel Central	02	MDP 15mm	1200x92x15mm	321001
08	Lateral de Painel Esquerdo	Left Side Panel	Lateral Panel Izquierdo	01	MDP 15mm	1200x92x15mm	331002
09	Tampo	Top	Tapa	01	MDP 25mm	2000x450x25mm	701002
10	Lateral Inferior Porta	Door Botton Side	Lateral Inferior Puerta	02	MDP 25mm	416x450x25mm	301000
11	Porta	Door	Puerta	02	MDP 15mm	410x500x15mm	81002
12	Divisão Inferior	Botton Division	División Inferior	02	MDP 15mm	416x426x15mm	501002
13	Prateleira Inferior	Botton Shelf	Entrepanõs Inferior	01	MDP 15mm	752x360x15mm	201002
14	Base	Base	Entrepanõs Inferior	01	MDP 25mm	2000x450x25mm	101002
15	Costa	Back	Costa	02	MDP 3mm	602x436x3mm	411002
16	Costa Furada	Hole Back	Costa Agujero	01	MDP 3mm	767x436x3mm	401002
17	Roda Pé Maior	Larger Baseboard	Roda Pié Maior	01	MDP 15mm	1920x106x15mm	821002
18	Roda Pé Frontal	Front Baseboard	Roda Pié Frontal	01	MDP 15mm	1920x106x15mm	801002
19	Roda Pé Menor Lateral	Botton Side Baseboard	Roda Pié Menor Lateral	02	MDP 15mm	360x106x15mm	861002
20	Roda Pé Menor Interno	Internal Botton Baseboard	Roda Pié Menor Interno	02	MDP 15mm	360x106x15mm	811002
21	Aplik Roda Pé	Baseboard Aplik	Aplik Roda Pié	03	MDP 15mm	1950x25x15mm	851002
22	Vidro	Glass	Cristal	01	Vidro 4 mm	394x200x4mm	HO-1002

Notas Especiais:

01 -Examine completamente todas as peças do móvel antes de começar o trabalho.

02 -Recomenda-se montar o móvel conforme este Manual de Montagem.

03 -É de responsabilidade do montador seguir as instruções do Manual de Montagem, que são fundamentais para garantir a estrutura do móvel.

04 -Para limpeza, utilizar somente pano úmido e sabão neutro.

Special notes:

01 -Check all parts of the unit thoroughly before starting work.

02 -It is recommended to assemble the furniture according to this Installation Manual.

03 -It is the responsibility of the assembler to follow the instructions in the Assembly Manual, which are essential to ensure the structure of the furniture.

04 -For cleaning use only damp cloth and neutral soap.

Notas especiales:

01 -Examine completamente todas las piezas del mueble antes de iniciar el trabajo.

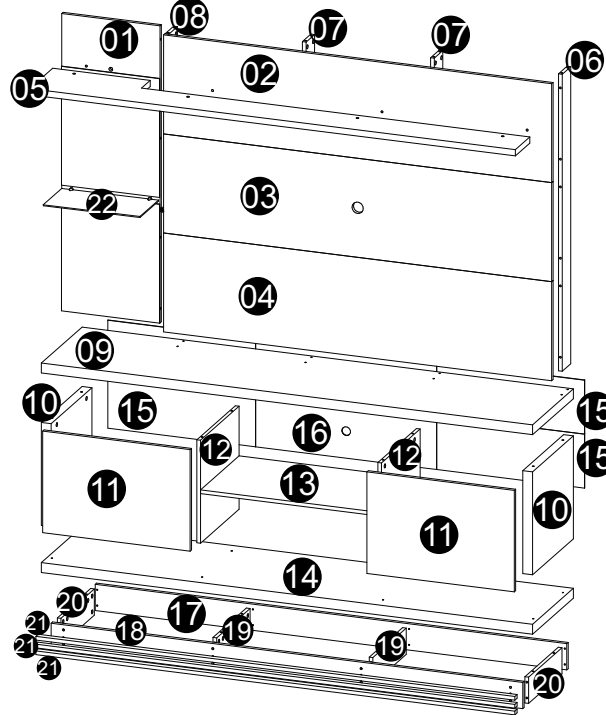
02 -Se recomienda montar el mueble conforme el Manual de Ensamblaje.

03 -Es de responsabilidad del montador seguir las instrucciones del Manual de Ensamblaje, que son fundamentales para garantizar la estructura del mueble.

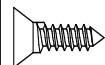
04 -Para limpieza solamente usar trapo húmedo y jabón neutro.

Guarante certificate:




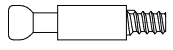



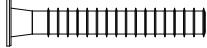



The guarantee of products manufactured by Móveis Videira LTDA covers any defects / manufacturing defects, within the period established by the Consumer Protection Code, in its Article 26, II, which provides for a legal guarantee of ninety (90) days.



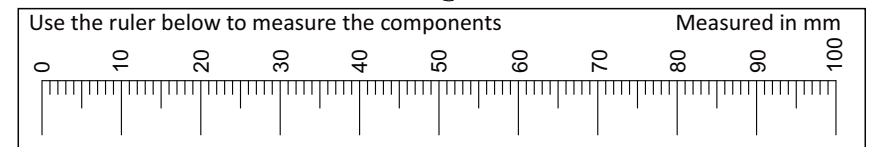
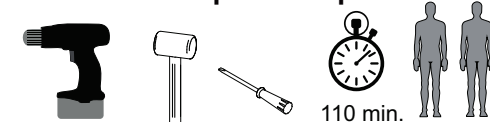
TAMANHO REAL - TAMANO VERDADERO - REAL SIZE

REF	DESCRIÇÃO	QTD	cód
A	 3,5 x 12mm CC	21	0423

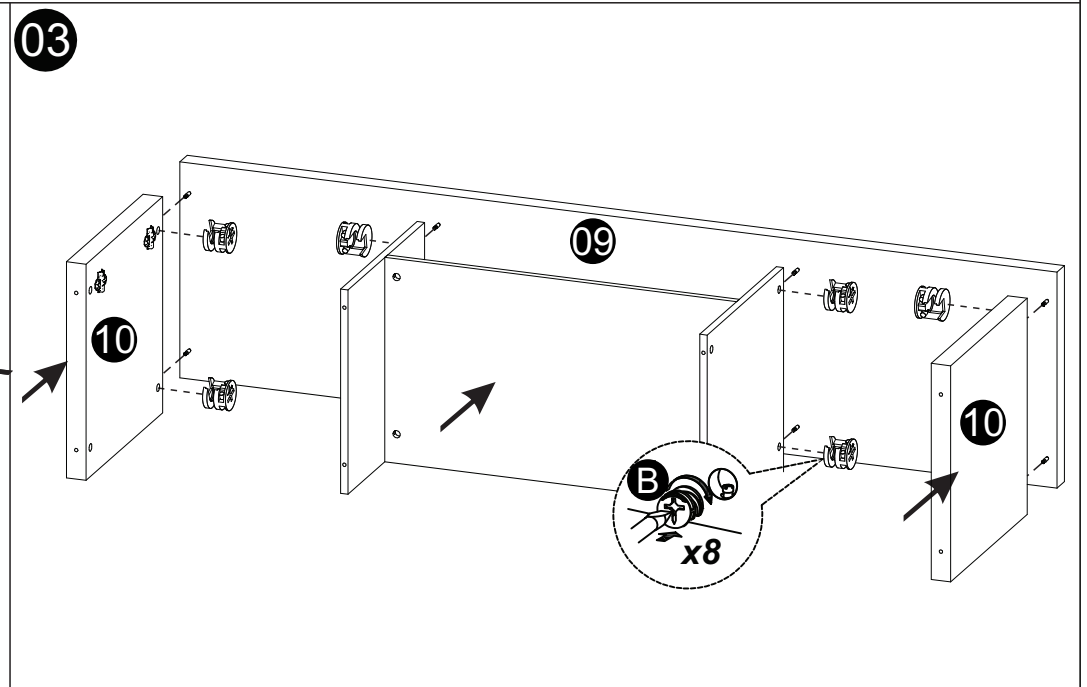
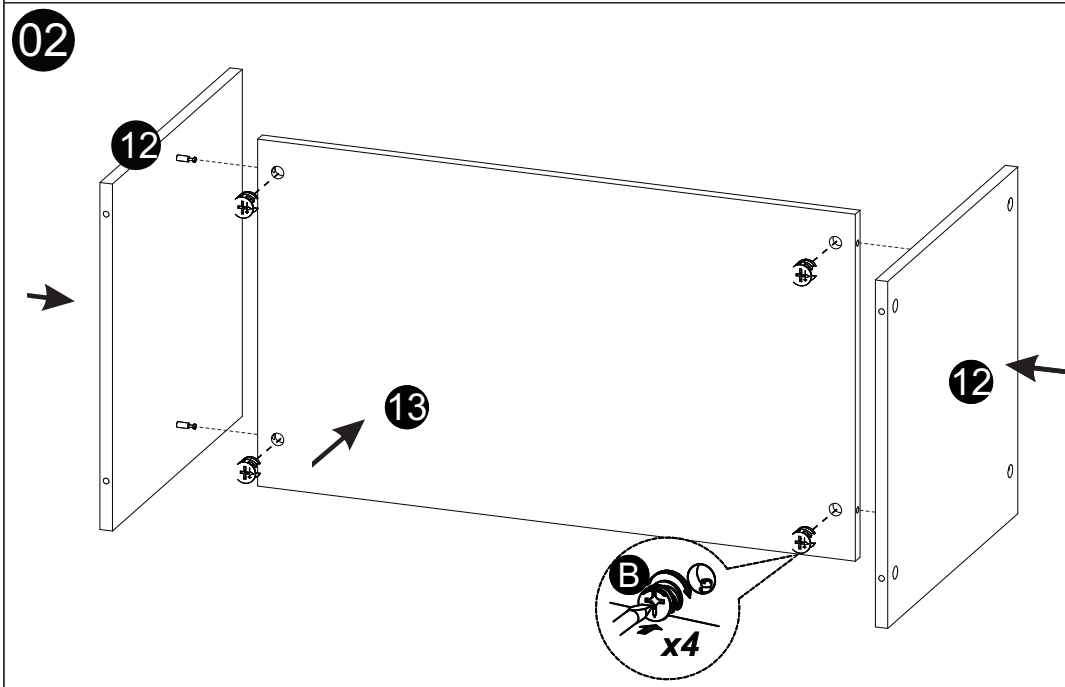
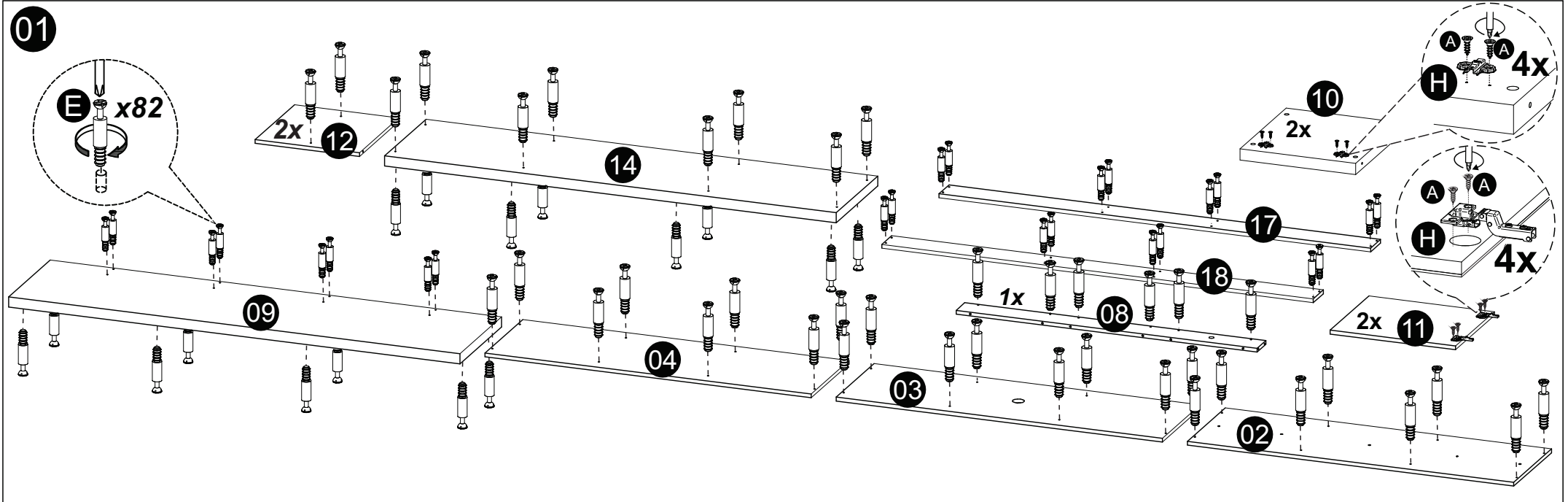
LUSTRACÃO - ILUSTRACION - ILLUSTRATION

REF	DESCRIÇÃO	QTD	cód
B	 15 x 12mm Tambor Minifix	82	9516
C	 55 x 19mm Passa Fio	01	7001
D	 Parafuso 3,5 x 30mm	12	
E	 34 x 7mm Parafuso Minifix	82	3771
F	 22 x 3mm Prego 10x10	44	3051
G	 14 x 4mm Sapata Deslizadora	08	8112
H	 Dobraçãca Alta 35mm Calço n° 8	04	5797
I	 Parafuso 1/4" x 50mm CF	04	8672
J	 10x20mm rosca 1/4" Porca Cilíndrica	04	8671
K	 Suporte para Vidro 17x7x16 rosca 3/16"	03	7104
L	 Kit Luminária 13405 PAL/F/AMM	01	

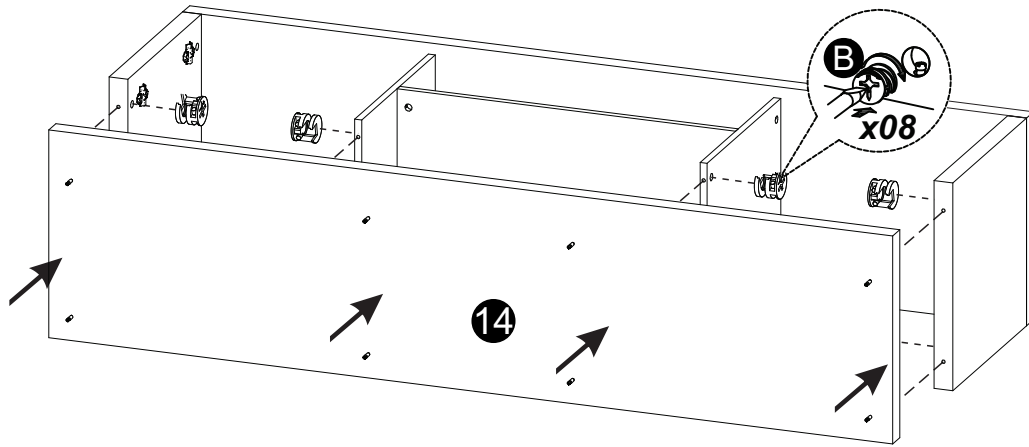
Ferramentas | Tools | Herramientas



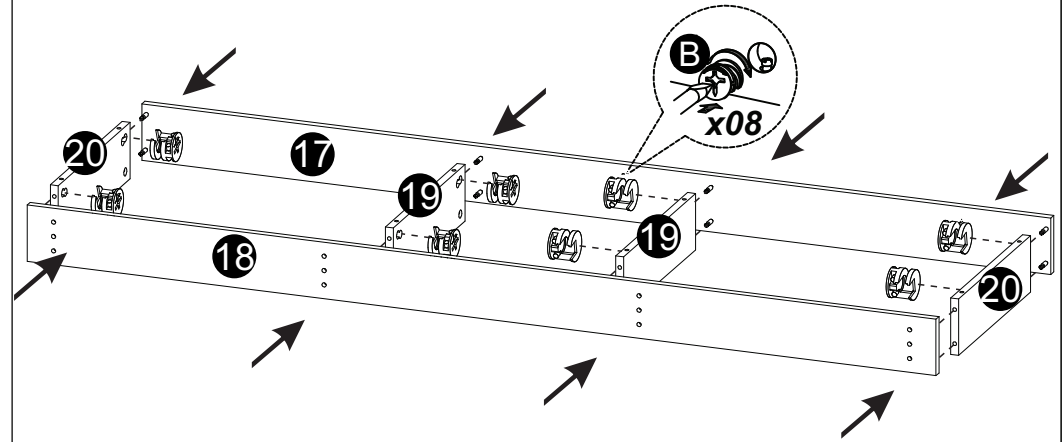
Revisão: 01
Data: 19/08/2021



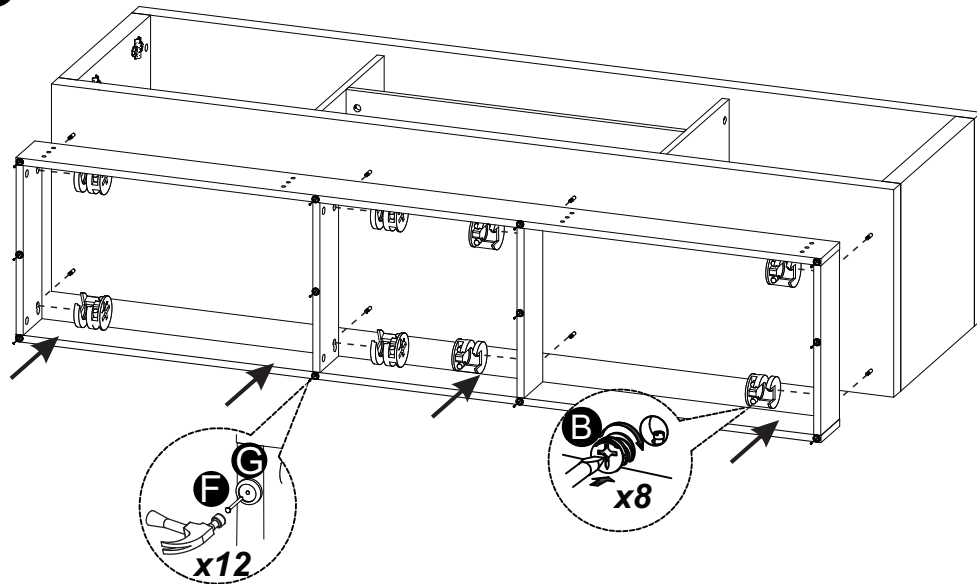
04



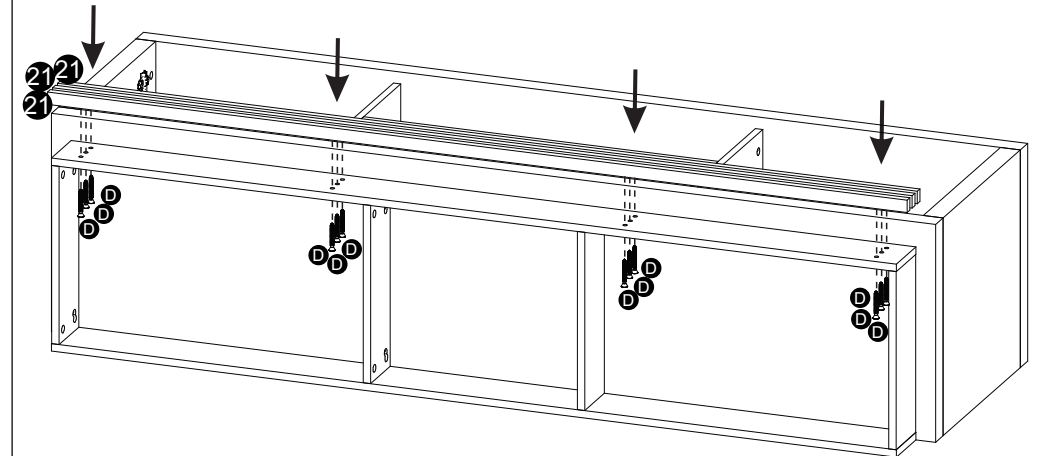
05

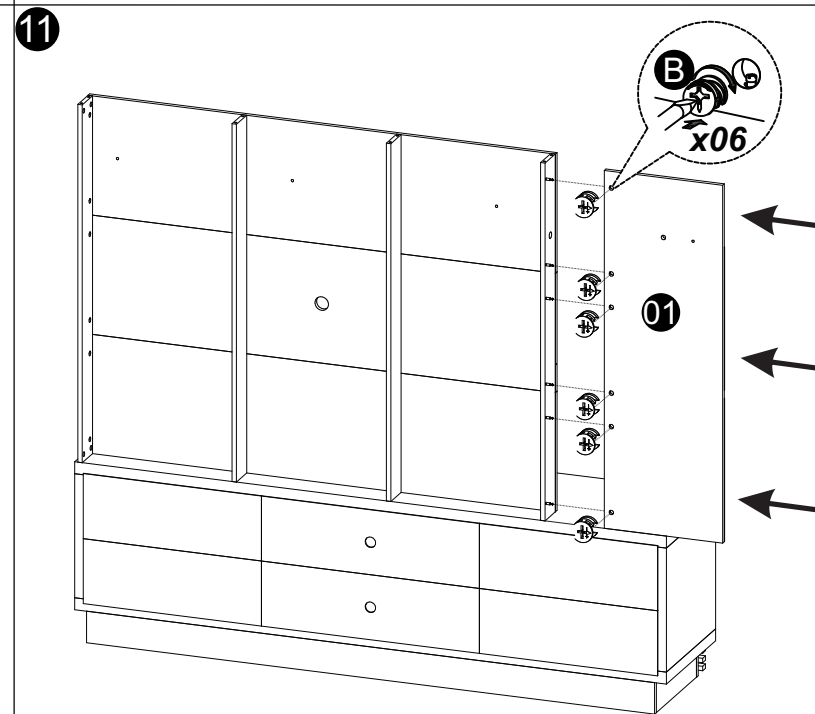
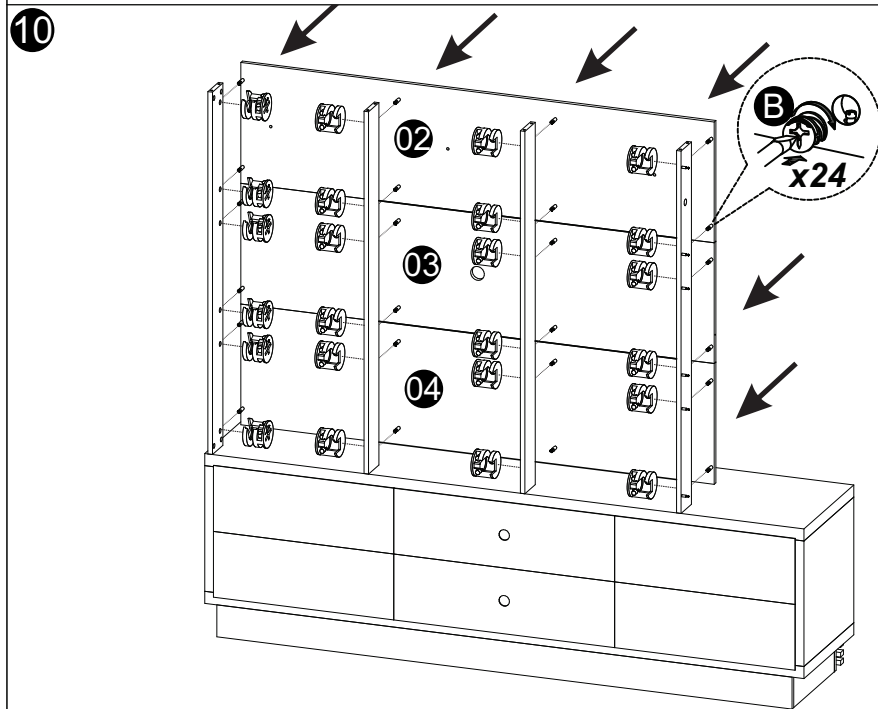
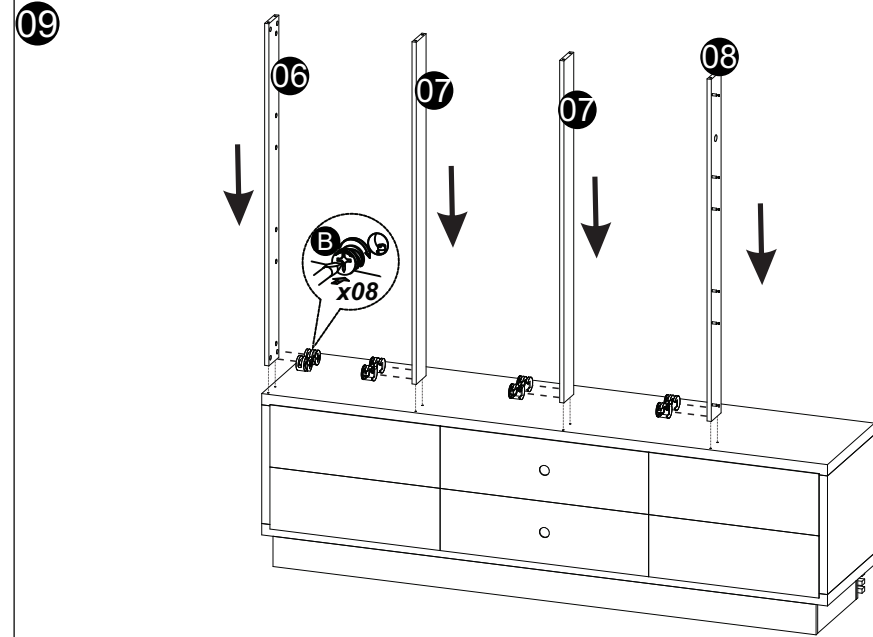
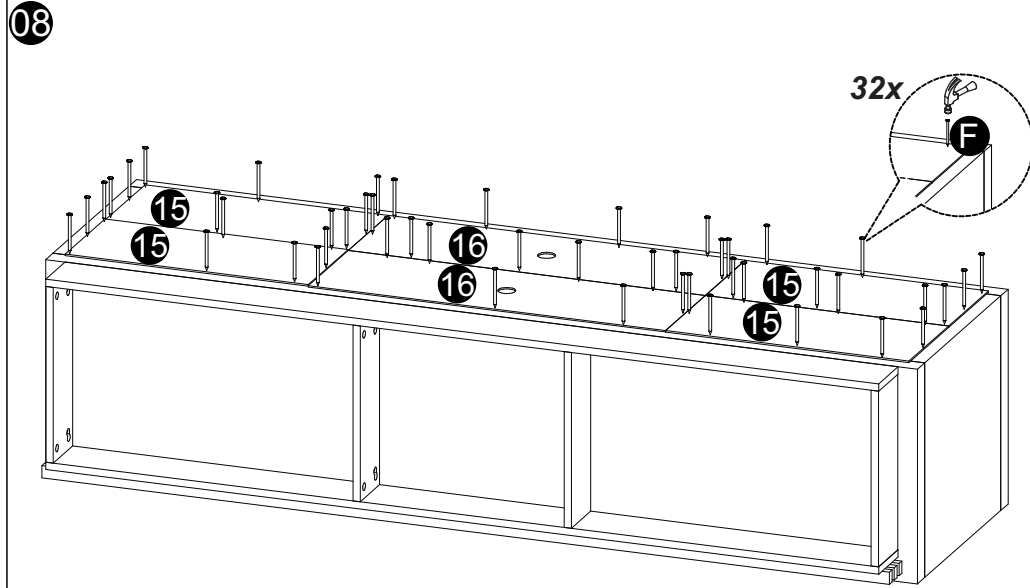


06



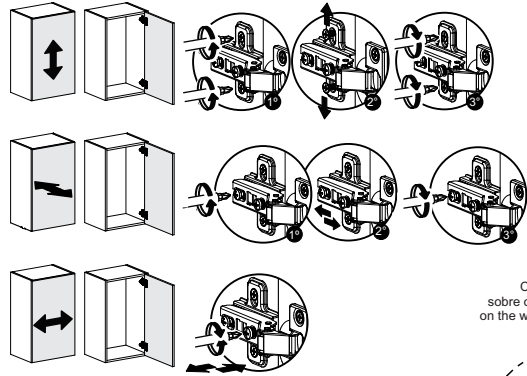
07



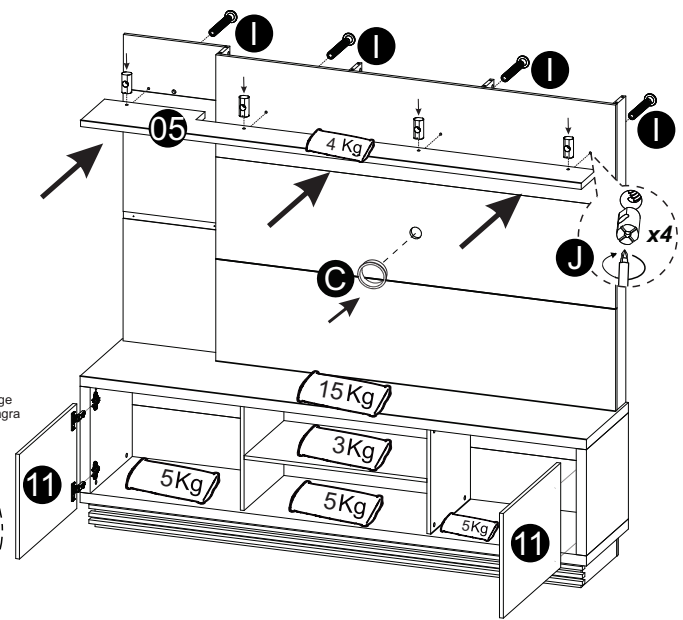
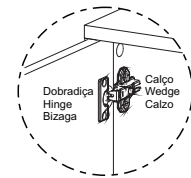


12

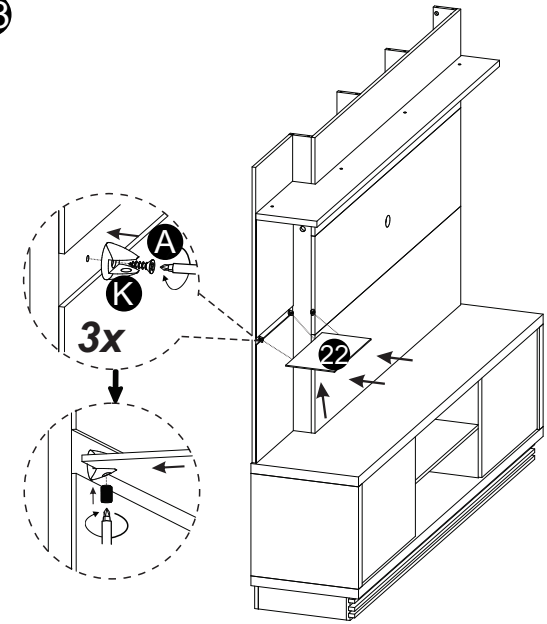
Ajuste das Portas
Ajustes de las Puertas
Doors Adjustment



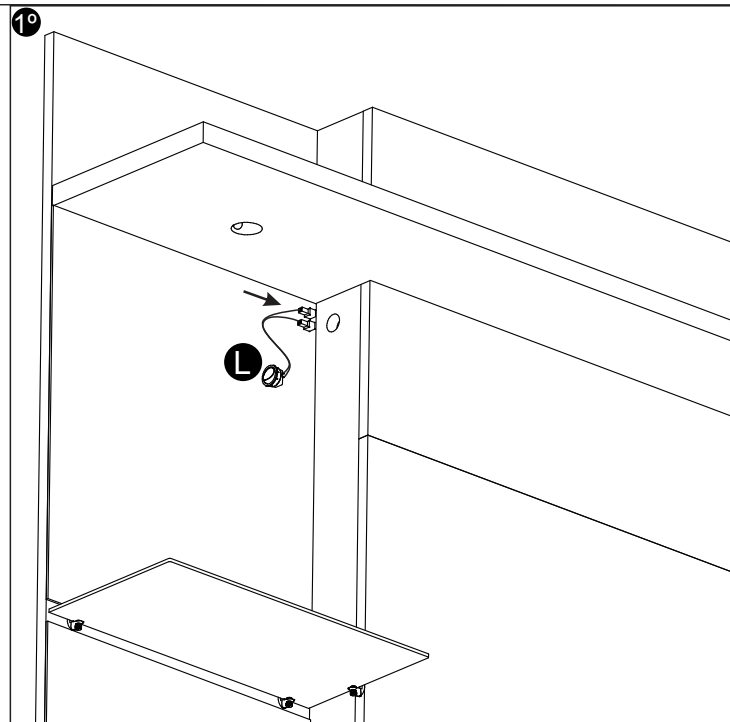
Colocar a dobradiça sobre o calço. / Place the hinge on the wedge. / Colocar la bisagra sobre el calzo.



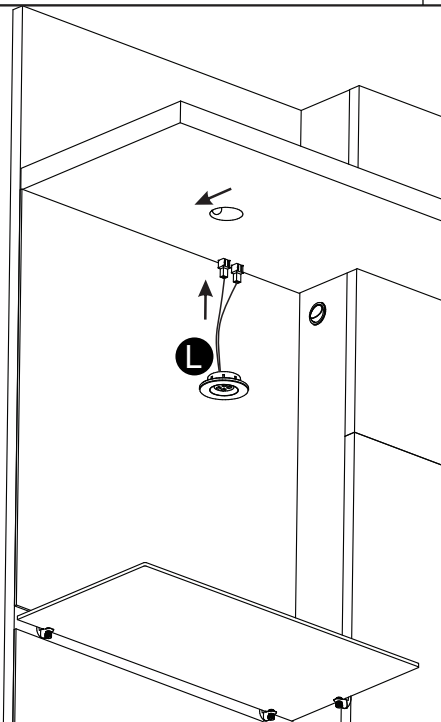
13



14



20



30

