

PB-4000



Instruções de Montagem Assembly Instructions Instrucciones de Armado

Acesse Vídeos de Montagens
Access Mounting Videos
Acceder a los Vídeos de Montaje
www.tecnomobili.ind.br

ammo
m o b i l i

Estrada RSC 453, Km s/n° | Garibaldi | RS
CEP: 95720-000 | Fone / Fax: 54.3464.2050
sac@moveisvideira.com.br

Notas Especiais:

01 -Examine completamente todas as peças do móvel antes de começar o trabalho.

02 -Recomenda-se montar o móvel conforme este Manual de Montagem.

03 -É de responsabilidade do montador seguir as instruções do Manual de Montagem, que são fundamentais para garantir a estrutura do móvel.

04 -Para limpeza, utilizar somente pano úmido e sabão neutro.

Special notes:

01 -Check all parts of the unit thoroughly before starting work.

02 -It is recommended to assemble the furniture according to this Installation Manual.

03 -It is the responsibility of the assembler to follow the instructions in the Assembly Manual, which are essential to ensure the structure of the furniture.

04 -For cleaning use only damp cloth and neutral soap.

Notas especiales:

01 -Examine completamente todas las piezas del mueble antes de iniciar el trabajo.

02 -Se recomienda montar el mueble conforme el Manual de Ensamblaje.

03 -Es de responsabilidad del montador seguir las instrucciones del Manual de Ensamblaje, que son fundamentales para garantizar la estructura del mueble.

04 -Para limpieza solamente usar trapo húmedo y jabón neutro.

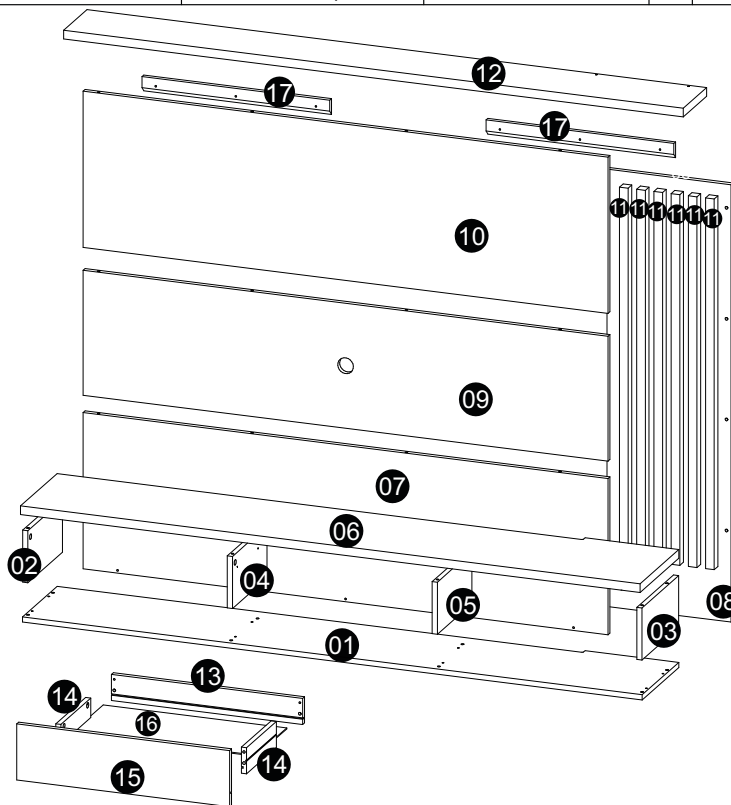
Guarante certificate:

The guarantee of products manufactured by Móveis Videira LTDA covers any defects / manufacturing defects, within the period established by the Consumer Protection Code, in its Article 26, II, which provides for a legal guarantee of ninety (90) days.



Lista de Peças / List of pieces / Lista de piezas

CóD	DESCRIÇÃO	DESCRIPTION	DESCRIPCION	QTD	RAW MATERIAL	DIMENSION	CÓD
01	Base	Base	Base	01	MDP 15mm	1799x282x15mm	104000
02	Lateral Esquerda	Left Side	Lateral Izquierda	01	MDP 15mm	266x150x15mm	324000
03	Lateral Direita	Right Side	Lateral Derecha	01	MDP 15mm	282x150x15mm	314000
04	Divisão Esquerda	Left Division	Division Izquierda	01	MDP 15mm	266x150x15mm	514000
05	Divisão Direita	Left Division	Division Derecha	01	MDP 15mm	266x150x15mm	504000
06	Tampo	Top	Tapa	01	MDP 25mm	1799x298x25mm	704000
07	Painel Inferior	Botton Panel	Panel Inferior	01	MDP 15mm	1524x450x15mm	914000
08	Painel Aplik	Panel Aplik	Panel Aplik	01	MDP 15mm	1260x360x15mm	924000
09	Painel Central	Back Panel	Panel Trasero	01	MDP 15mm	1524x360x15mm	934000
10	Painel Superior	Upper Panel	Panel Superior	01	MDP 15mm	1524x450x15mm	904000
11	Aplik	Aplik	Aplik	06	MDP 25mm	1068x28x25mm	854000
12	Prateleira	Shelf	Entrepanõs	01	MDP 25mm	1799x180x25mm	204000
13	Costa Gaveta	Drawer Back	Costa de Cajón	01	MDP 15mm	555x75x15mm	414000
14	Lateral Gaveta	Drawer Side	Lateral de Cajón	02	MDP 15mm	230x75x15mm	304000
15	Frente Gaveta	Drawer Front	Frente de Cajón	01	MDP 15mm	618x162x15mm	84000
16	Fundo de Gaveta	Drawer Botton	Fondo de Cajón	01	MDP 3mm	533x238x3mm	404000
17	Suporte Painel Menor	Smaller Panel Suport	Suporte Panel Pequenõ	12	MDP 15mm	600x50x15mm	7028



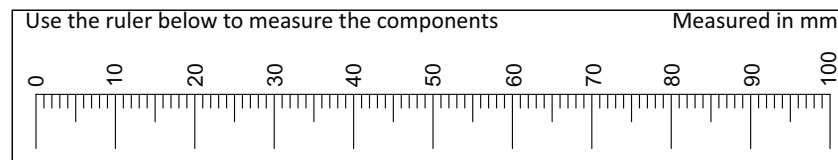
TAMANHO REAL - TAMANO VERDADERO - REAL SIZE

REF	DESCRIÇÃO	QTD	cód
A	Parafuso 3,5 x 40mm CC	11	8115
B	Parafuso 4 x 25mm CC	24	9511
C	Cavilha 8 x 20mm	06	6521
D	Cavilha 8 x 30mm	12	2806
E	3,5 x 16mm CC	08	8096

LUSTRAÇÃO - ILUSTRACION - ILLUSTRATION

REF	DESCRIÇÃO	QTD
F	60 x 7mm Minifix Haste Dupla	08 8991
G	34 x 7mm Parafuso Minifix	27 3771
H	15 x 12mm Tambor Minifix	43 9516
I	Bucha 8mm	18 5623
J	55 x 19mm Passa Fio	01 7001
K	Cavilha Escalonada 6x8mm	24 8670
L	Parafuso 5 x 60mm CC	18 1618
M	Adesivo Tapa Furo	04
N	250 mm Corrediça Telescópica	01 1425

Ferramentas | Tools | Herramientas



Revisão: 02
Data: 18/07/2022

