

# PL-3001



## Instruções de Montagem Assembly Instructions Instrucciones de Armado

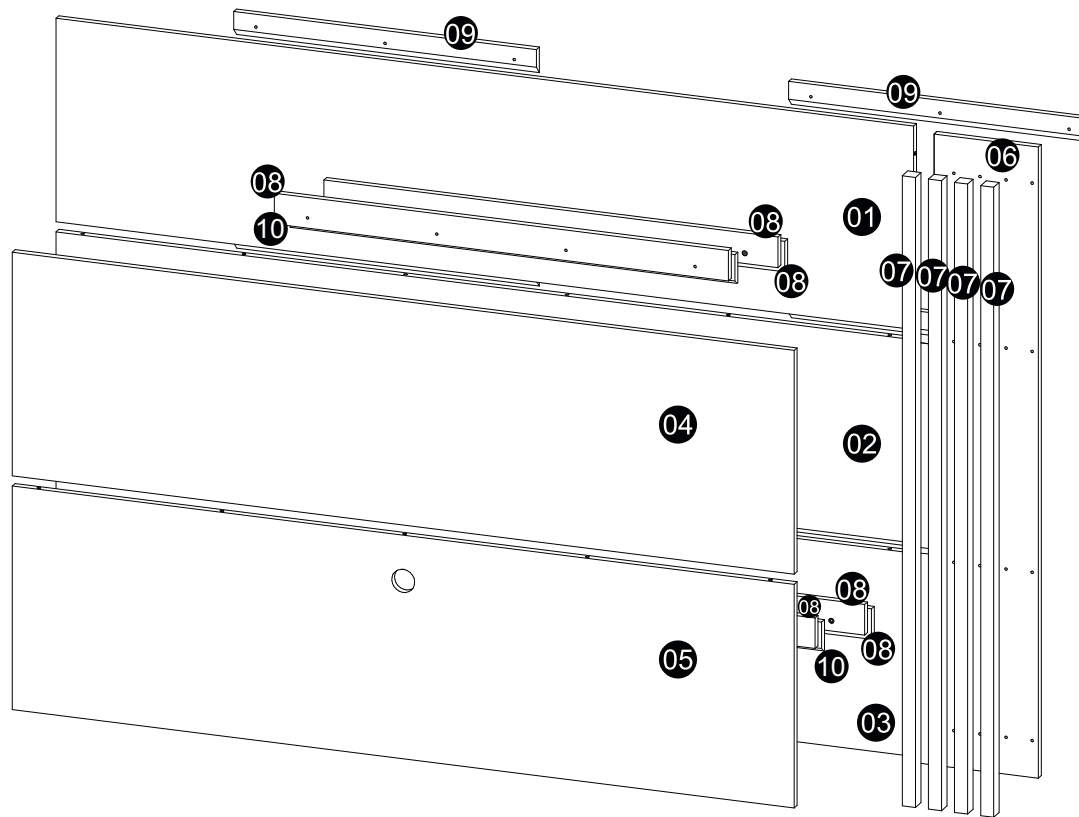
Acesse Vídeos de Montagens  
Acess Mounting Videos  
Acceder a los Vídeos de Montaje  
[www.tecnomobili.ind.br](http://www.tecnomobili.ind.br)

**ammo**  
m o b i l i

Estrada RSC 453, Km s/n° | Garibaldi | RS  
CEP: 95720-000 | Fone / Fax: 54.3464.2050  
[sac@moveisvideira.com.br](mailto:sac@moveisvideira.com.br)

### Lista de Peças / List of pieces / Lista de piezas

CóD	DESCRIÇÃO	DESCRIPTION	DESCRIPCIÓN	QTD	RAW MATERIAL	DIMENSION	CÓD
01	Painel Traseiro Superior	Upper Back Panel	Panel Trasero Superior	01	MDP 15mm	1600x400x15mm	933001
02	Painel Traseiro Central	Central Back Panel	Panel Trasero Superior	01	MDP 15mm	1600x400x15mm	903001
03	Painel Traseiro Inferior	Botton Back Panel	Panel Trasero Inferior	01	MDP 15mm	1600x400x15mm	923001
04	Painel Superior	Upper Panel	Panel Superior	01	MDP 15mm	1550x440x15mm	933002
05	Painel Inferior	Botton Panel	Panel Inferior	01	MDP 15mm	1550x440x15mm	943002
06	Painel Traseiro C/Aplik	Back Panel C/Aplik	Panel Trasero C/Aplik	01	MDP 15mm	1200x200x15mm	913001
07	Aplik	Aplik	Aplik	04	MDP 25mm	1198x28x25mm	853000
08	Suporte Painel CRU	Panel Suport CRU	Suporte Panel CRU	06	MDP 15mm	900x60x15mm	7053
09	Suporte Painel Menor	Smoller Panel Suport	Suporte Panel pequenõ	12	MDP 15mm	600x50x15mm	7028
10	Suporte Painel CRU Chanfrado	Panel Suport CRU Beveled	Suporte Panel CRU Biselado	02	MDP 15mm	900x60x15mm	8085



#### Notas Especiais:

**01** -Examine completamente todas as peças do móvel antes de começar o trabalho.

**02** -Recomenda-se montar o móvel conforme este Manual de Montagem.

**03** -É de responsabilidade do montador seguir as instruções do Manual de Montagem, que são fundamentais para garantir a estrutura do móvel.

**04** -Para limpeza, utilizar somente pano úmido e sabão neutro.

#### Special notes:

**01** -Check all parts of the unit thoroughly before starting work.

**02** -It is recommended to assemble the furniture according to this Installation Manual.

**03** -It is the responsibility of the assembler to follow the instructions in the Assembly Manual, which are essential to ensure the structure of the furniture.

**04** -For cleaning use only damp cloth and neutral soap.

#### Notas especiales:

**01** -Examine completamente todas las piezas del mueble antes de iniciar el trabajo.

**02** -Se recomienda montar el mueble conforme el Manual de Ensamblaje.

**03** -Es de responsabilidad del montador seguir las instrucciones del Manual de Ensamblaje, que son fundamentales para garantizar la estructura del mueble.

**04** -Para limpieza solamente usar trapo húmedo y jabón neutro.

#### Guarante certificate:

The guarantee of products manufactured by Móveis Videira LTDA covers any defects / manufacturing defects, within the period established by the Consumer Protection Code, in its Article 26, II, which provides for a legal guarantee of ninety (90) days.



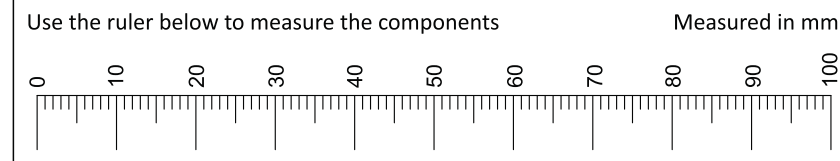
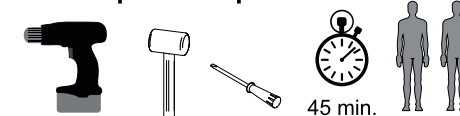
### TAMANHO REAL - TAMAÑO VERDADERO - REAL SIZE

REF	DESCRIÇÃO	QTD	CÓD
A	Parafuso 3.5 x 40mm CC	16	8115
B	Parafuso 4 x 25mm CC	18	9511

### ILUSTRAÇÃO - ILUSTRACION - ILLUSTRATION

REF	DESCRIÇÃO	QTD	CÓD
C	60 x 7mm Minifix Haste Dupla	23	8991
D	15 x 12mm Tambor Minifix	46	9516
E	Bucha 8mm	18	5623
F	55 x 19mm Passa Fio	01	7001
G	Cavilha Escalonada 6x8mm	16	8670
H	Parafuso 5 x 60mm CC	18	1618

### Ferramentas | Tools | Herramientas



Revisão: 02  
Data: 18/07/2022

