

R - 1462



Instruções de Montagem Assembly Instructions Instrucciones de Armado

Accesse Vídeos de Montagens
Access Mounting Videos
Acceder a los Vídeos de Montaje
www.tecnomobili.ind.br

tecnomobili

Estrada RSC 453, Km s/n° | Garibaldi | RS
CEP: 95720-000 | Fone / Fax: 54.3464.2050
sac@moveisvideira.com.br

Notas Especiais:

01 -Examine completamente todas as peças do móvel antes de começar o trabalho.

02 -Recomenda-se montar o móvel conforme este Manual de Montagem.

03 -É de responsabilidade do montador seguir as instruções do Manual de Montagem, que são fundamentais para garantir a estrutura do móvel.

04 -Para limpeza, utilizar somente pano úmido e sabão neutro.

Special notes:

01 -Check all parts of the unit thoroughly before starting work.

02 -It is recommended to assemble the furniture according to this Installation Manual.

03 -It is the responsibility of the assembler to follow the instructions in the Assembly Manual, which are essential to ensure the structure of the furniture.

04 -For cleaning use only damp cloth and neutral soap.

Notas especiales:

01 -Examine completamente todas las piezas del mueble antes de iniciar el trabajo.

02 -Se recomienda montar el mueble conforme el Manual de Ensamblaje.

03 -Es de responsabilidad del montador seguir las instrucciones del Manual de Ensamblaje, que son fundamentales para garantizar la estructura del mueble.

04 -Para limpieza solamente usar trapo húmedo y jabón neutro.

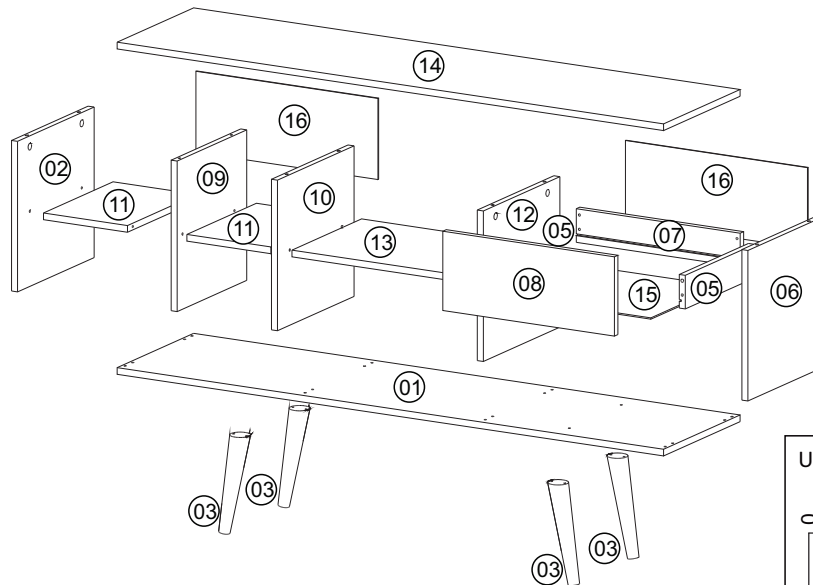
Guarante certificate:

The guarantee of products manufactured by Móveis Videira LTDA covers any defects / manufacturing defects, within the period established by the Consumer Protection Code, in its Article 26, II, which provides for a legal guarantee of ninety (90) days.



Lista de Peças / List of pieces / Lista de piezas

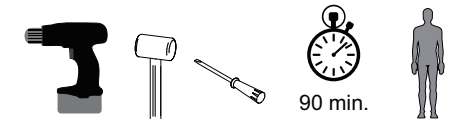
Cód	DESCRIÇÃO	DESCRIPTION	DESCRIPCIÓN	QTD	RAW MATERIAL	DIMENSION	CÓD
01	Base	Base	Base	1	MDP 15mm	1360x330x15mm	101462
02	Lateral Esquerda	Left Side	Lateral Izquierda	1	MDP 15mm	336x330x15mm	301462
03	Pé	Foot	Pie	4	Madeira Eucalipto	230x45x45 mm	7886
05	Lateral de Gaveta	Side Drawer	Lateral de Cajón	2	MDP 15mm	298x75x15 mm	371007
06	Lateral Direita	Right Side	Lateral Derecha	1	MDP 15mm	336x330x15 mm	311462
07	Costa de Gaveta	Back Drawer	Costa de Cajón	1	MDP 15mm	408x75x15mm	401462
08	Frente de Gaveta	Front Drawer	Delante de Cajón	1	MDP 15mm	427x177x15mm	91462
09	Divisão Esquerda	Left Division	División Izquierda	1	MDP 15mm	336x330x15mm	511462
10	Divisão	Division	División	1	MDP 15mm	336x300x15	501720
11	Prateleira	Shelf	Entrepaños	2	MDP 15mm	209x300x15mm	321462
12	Divisão Direita	Right Division	División Derecha	1	MDP 15mm	336x330x15mm	521462
13	Prateleira Maior	Larger Shelf	División Mayor	1	MDP 15mm	432x300x15mm	331462
14	Tampo	Top	Tapa	1	MDP 15mm	1360x330x15mm	701462
15	Fundo de Gaveta	Drawer Bottom	Fondo de Cajón	1	MDP 3mm	386x306x3mm	411462
16	Costa	Back	Costa	2	MDP 3mm	453x181x3mm	421462



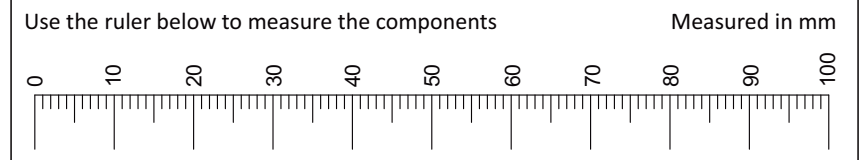
REF DESCRIÇÃO QTD Cód

A	Cavilha 5 x 30mm	28	2806
B	4 x 16mm CC	04	3318
C	Adesivo Tapa Furo	12	
D	22 x 3mm Pregos 10x10	28	3051
E	34 x 7mm Parafuso Minifix	12	3771
F	15 x 12mm Tambor Minifix	12	9516
G	Parafuso 3,5 x 14 mm CF	04	3759
H	300 mm	01	2132
I	Parafuso 3,5 x 40 mm	08	8115
J	Chapa	04	
K	Parafuso 5x25 CC	08	3641
L	Parafuso 3,5x20 CC	24	5044

Ferramentas | Tools | Herramientas

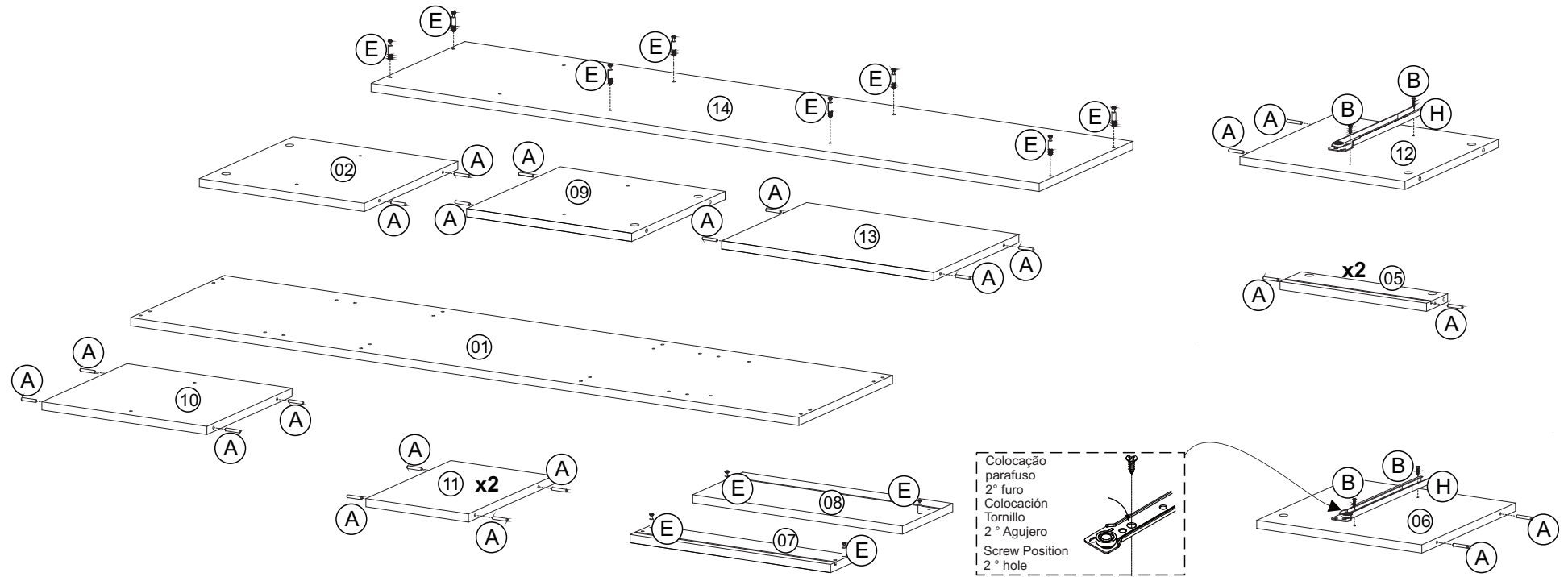


90 min.

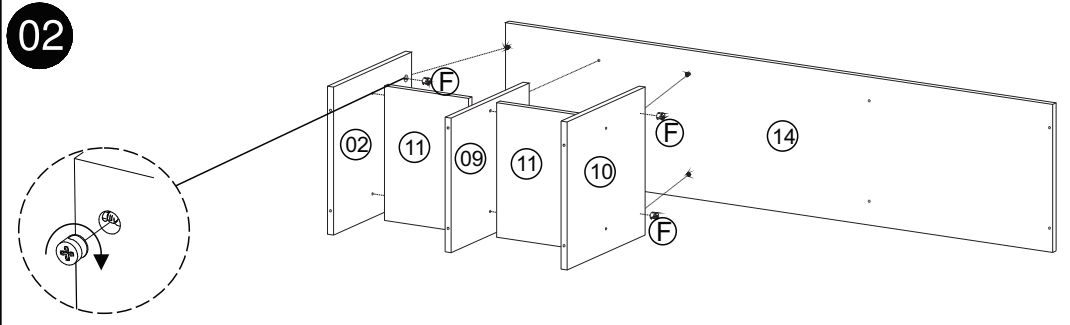


Revisão: 02
Data: 11/06/2021

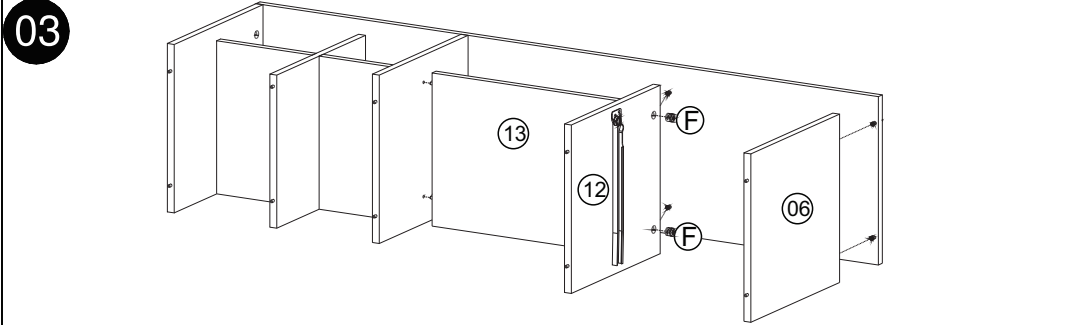
01



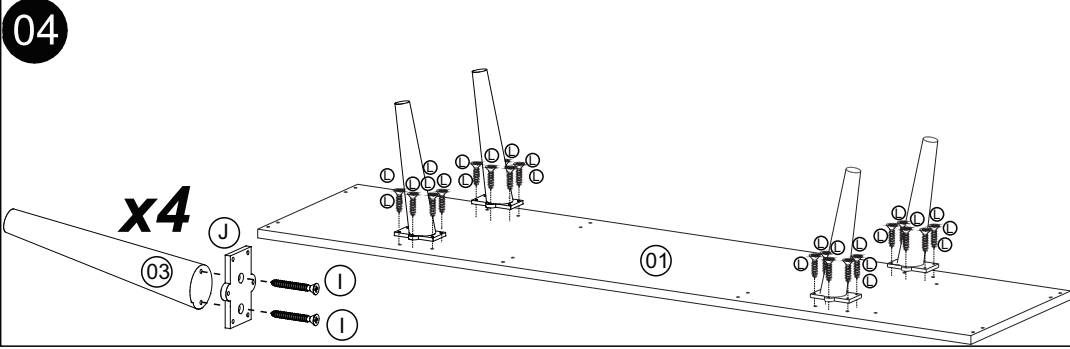
02



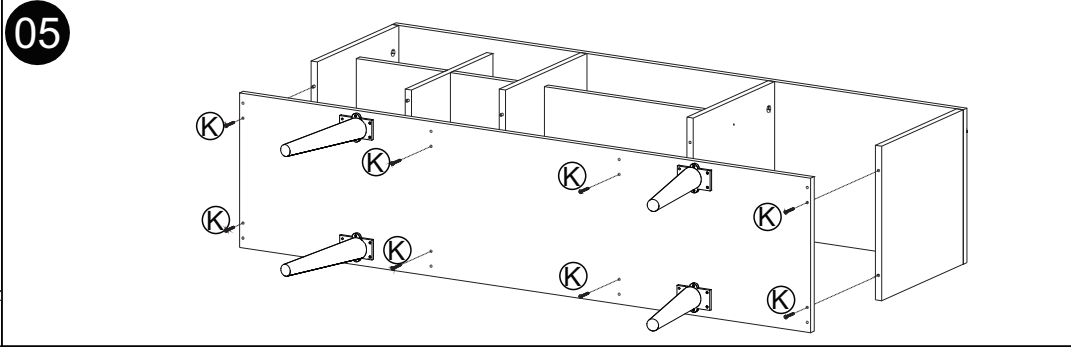
03

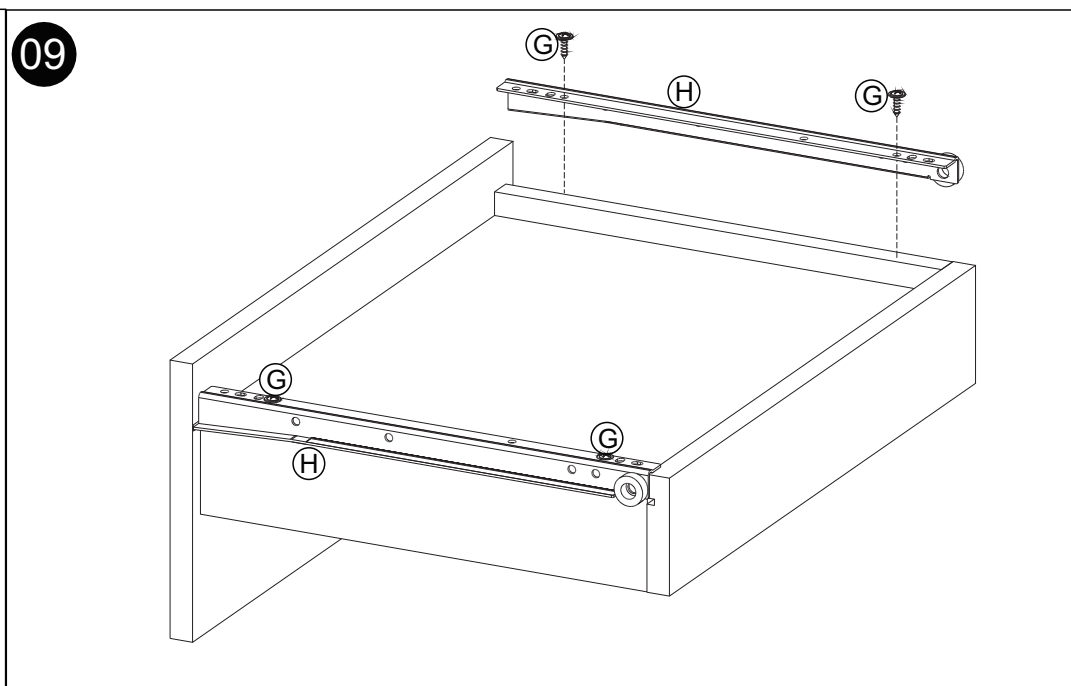
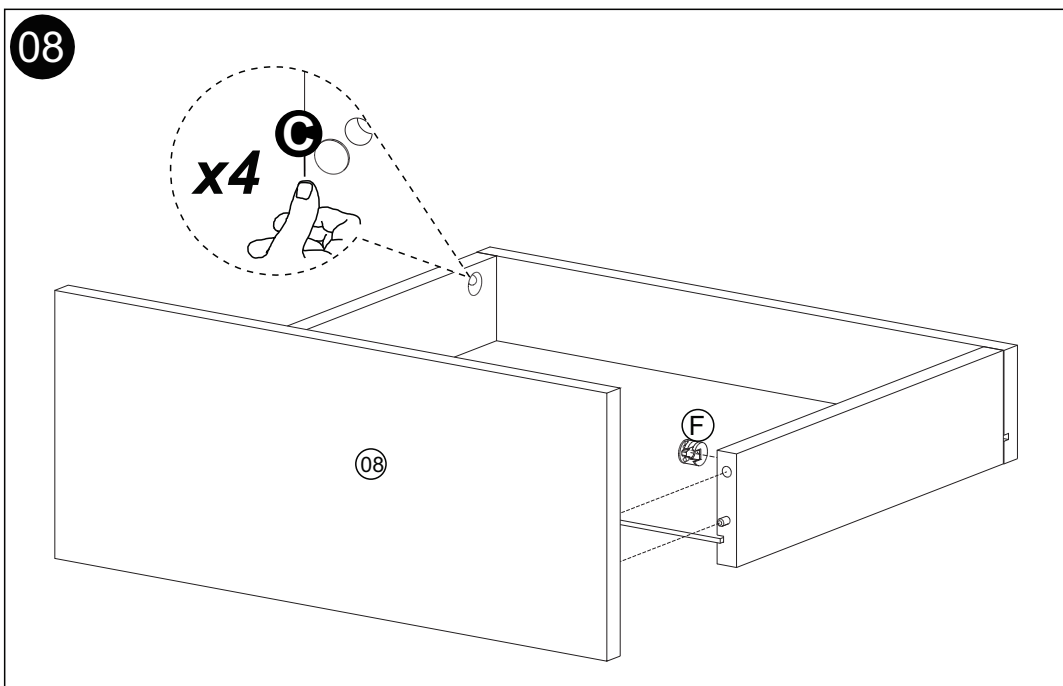
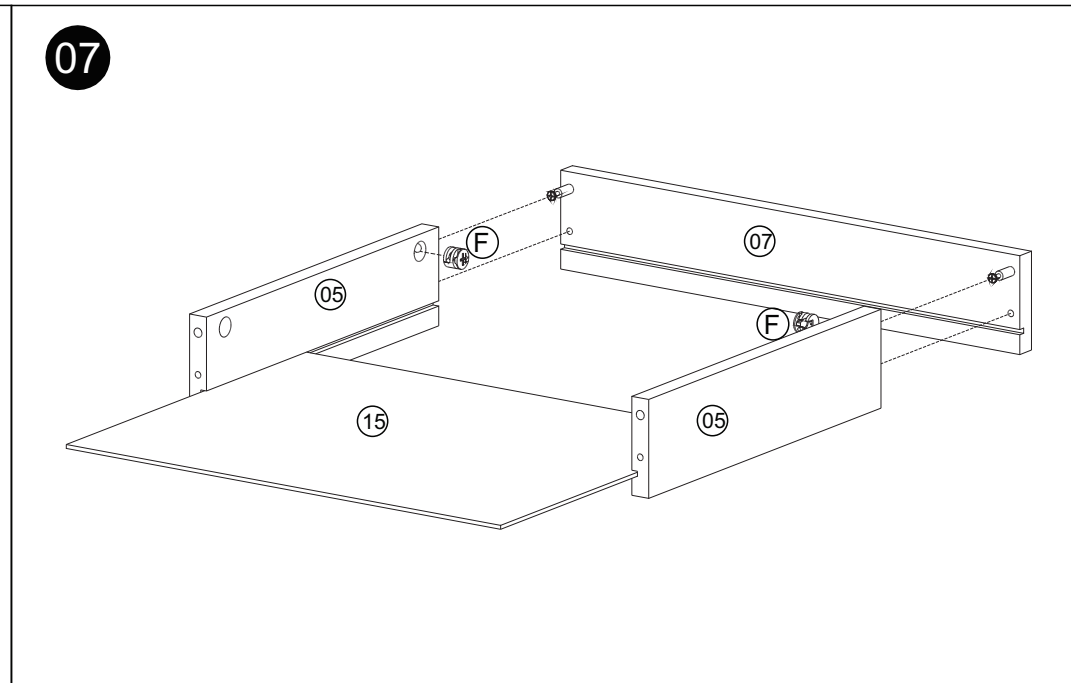
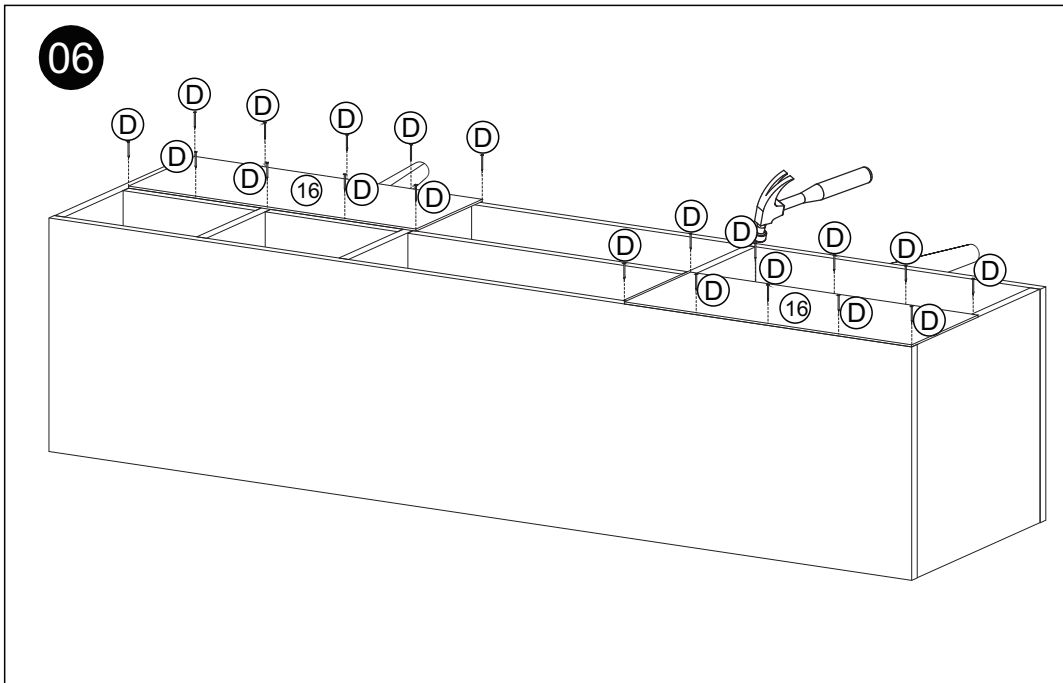


04



05





10

