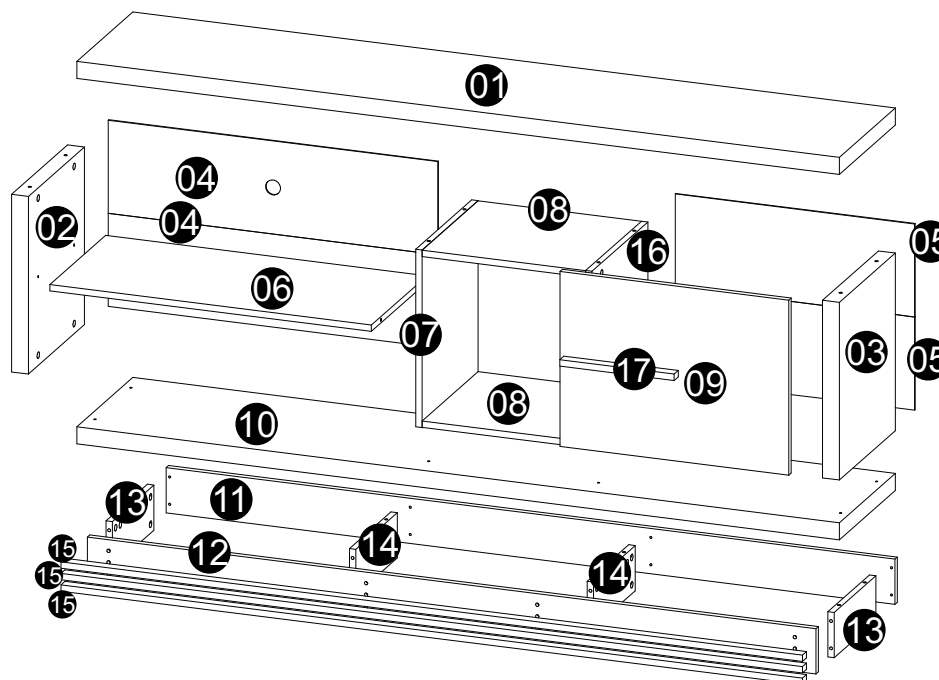




Lista de Peças / List of pieces / Lista de piezas

CÓD	DESCRIÇÃO	DESCRIPTION	DESCRIPCIÓN	QTD	RAW MATERIAL	DIMENSION	CÓD
01	Tampo	Top	Tapa	01	MDF 25mm	1800x360x25mm	732002
02	Lateral Prateleira	Lower Side Shelf	Lateral Inferior Estante	01	MDF 25mm	416x360x25mm	382002
03	Lateral Inferior Porta	Lower Side Door	Lateral Inferior Puerta	01	MDF 25mm	416x360x25mm	372002
04	Costa Furada	Hole Back	Costa Ajugero	02	MDP 3mm	808x218x3mm	452002
05	Costa	Back	Costa Maior	02	MDP 3mm	565x218x3mm	402002
06	Prateleira Inferior	Lower Shelf	Estante Inferior	01	MDP 15mm	789x359x15mm	202002
07	Divisão Prateleira	Shelf Division	División Estante	01	MDP 15mm	416x360x15mm	502002
08	Prateleira Nicho	Shelf Niche	Estante Nicho	02	MDP 15mm	386x360x15mm	212002
09	Porta	Door	Puerta	01	MDP 15mm	540x410x15mm	92002
10	Base	Base	Base	01	MDP 25mm	1800x360x25mm	142002
11	Roda Pé Traseiro	Back Baseboard	Roda Pié Trasero	01	MDP 15mm	1720x106x15mm	821001
12	Roda Pé Frontal	Front Baseboard	Roda Pié Frontal	01	MDP 15mm	1720x106x15mm	801001
13	Roda Pé Menor Lateral	Small Side Baseboard	Roda Pié Menor Lateral	02	MDP 15mm	310x106x15mm	802000
14	Roda Pé Menor Interno	Small Internal Baseboard	Roda Pié Menor Interno	02	MDP 15mm	310x106x15mm	832000
15	Aplik	Aplik	Aplik	03	MDP 15mm	1750x25x15mm	851001
16	Divisão	Division	División	01	MDP 15mm	416x360x15mm	512002
17	Puxador	Puller	Arrancador	01	MDP 15mm	300x25x15mm	752002



Notas Especiais:

01 -Examine completamente todas as peças do móvel antes de começar o trabalho.

02 -Recomenda-se montar o móvel conforme este Manual de Montagem.

03 -É de responsabilidade do montador seguir as instruções do Manual de Montagem, que são fundamentais para garantir a estrutura do móvel.

04 -Para limpeza, utilizar somente pano úmido e sabão neutro.

Special notes:

01 -Check all parts of the unit thoroughly before starting work.

02 -It is recommended to assemble the furniture according to this Installation Manual.

03 -It is the responsibility of the assembler to follow the instructions in the Assembly Manual, which are essential to ensure the structure of the furniture.

04 -For cleaning use only damp cloth and neutral soap.

Notas especiales:

01 -Examine completamente todas las piezas del mueble antes de iniciar el trabajo.

02 -Se recomienda montar el mueble conforme el Manual de Ensamblaje.

03 -Es de responsabilidad del montador seguir las instrucciones del Manual de Ensamblaje, que son fundamentales para garantizar la estructura del mueble.

04 -Para limpieza solamente usar trapo húmedo y jabón neutro.

Guarante certificate:

The guarantee of products manufactured by Móveis Videira LTDA covers any defects / manufacturing defects, within the period established by the Consumer Protection Code, in its Article 26, II, which provides for a legal guarantee of ninety (90) days.



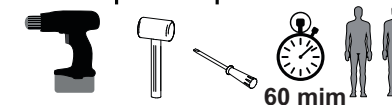
TAMANHO REAL - TAMAÑO VERDADERO - REAL SIZE

REF	DESCRIÇÃO	QTD	cód
A	Cavilha 8 x 30mm	08	2806
B	Paraf 3,5x14 cc	08	3639
C	Paraf 3,5x30 CP	02	9517

ILUSTRAÇÃO - ILUSTRACION - ILLUSTRATION

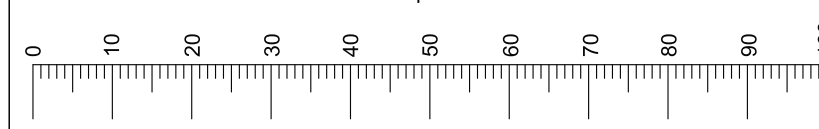
REF	DESCRIÇÃO	QTD	cód
D	34 x 7mm Parafuso Minifix	44	3771
E	15 x 12mm Tambor Minifix	44	9516
F	14 x 4mm Sapata Deslizadora	12	8112
G	22 x 3mm Prego 10x10	46	3051
H	Parafuso 3,5 x 30mm	12	8414
J	Dobradiça Alta Albras 35mm Calço nº 8	02	5797
K	Adesivo Tapa Furo	04	
L	Suporte Prateleira 8x10	01	3748
M	Adesivo Tapa Furo OFF WHITE	04	

Ferramentas | Tools | Herramientas



Use the ruler below to measure the components

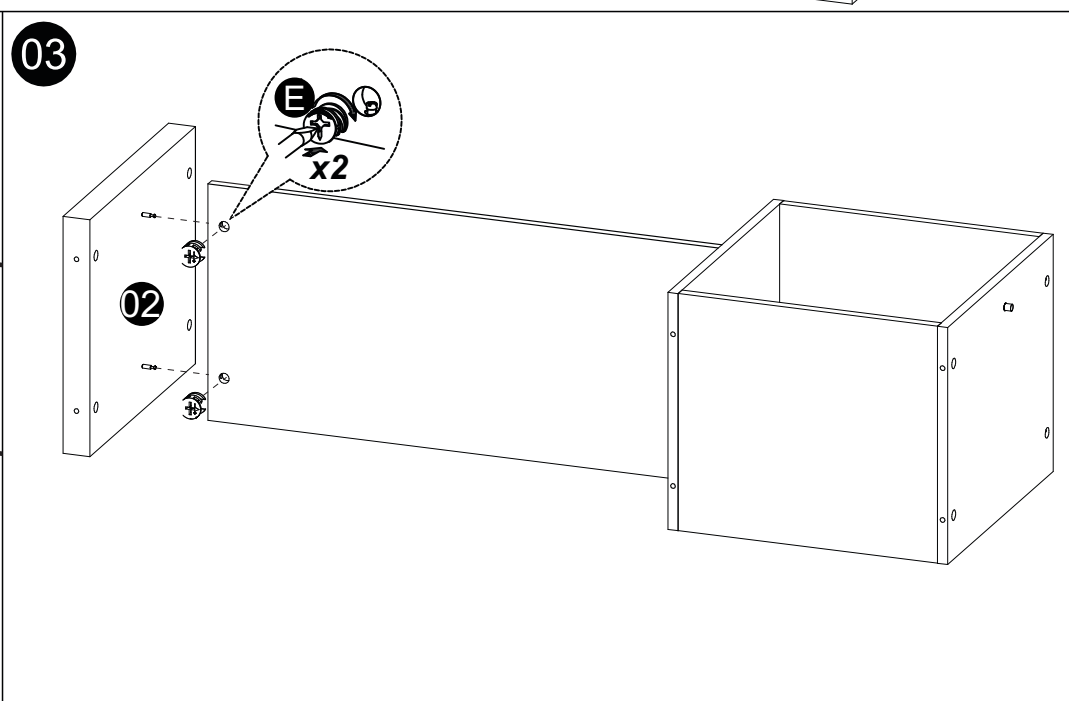
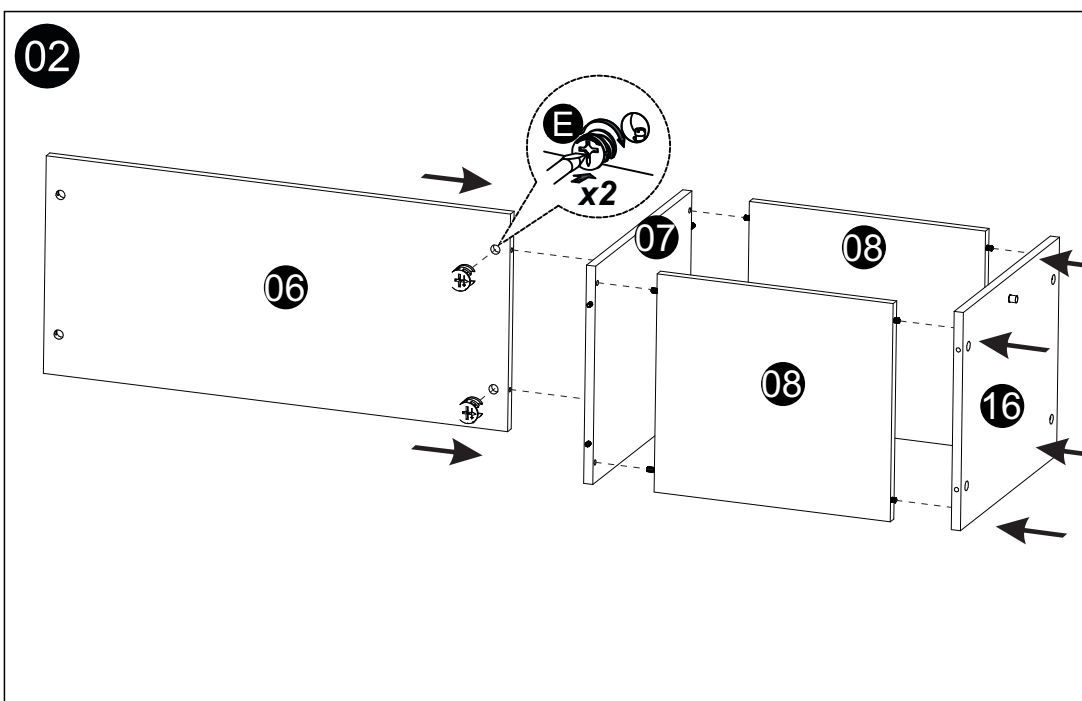
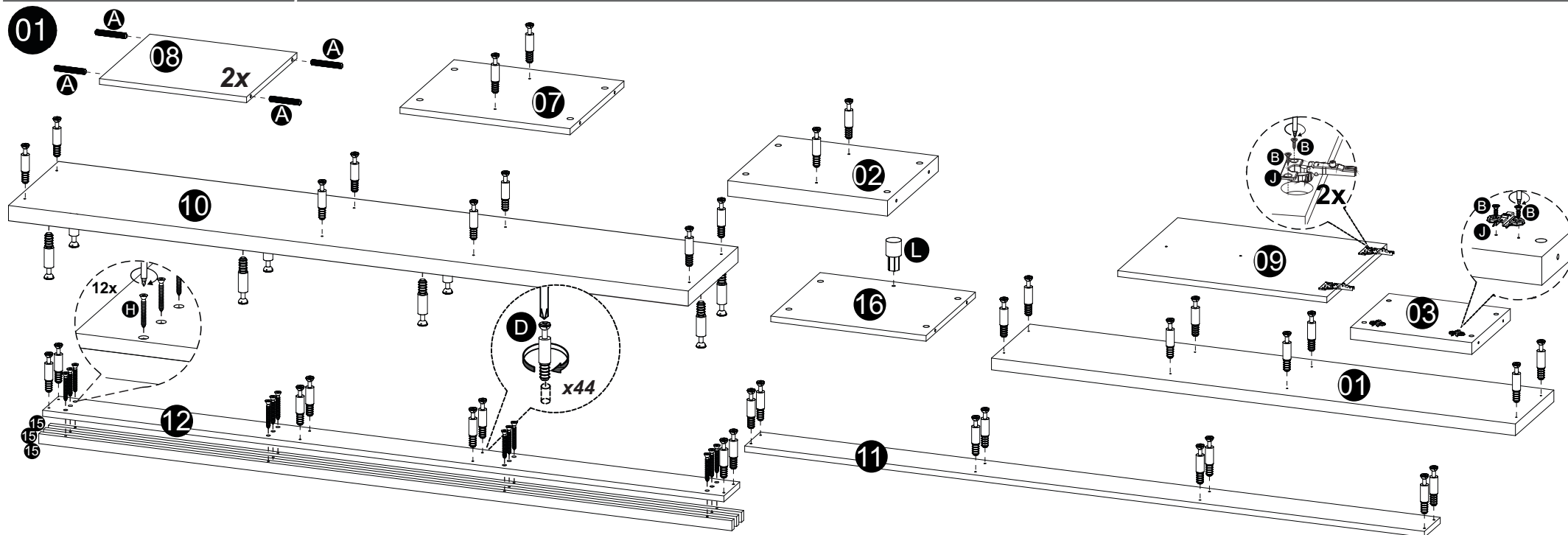
Measured in mm

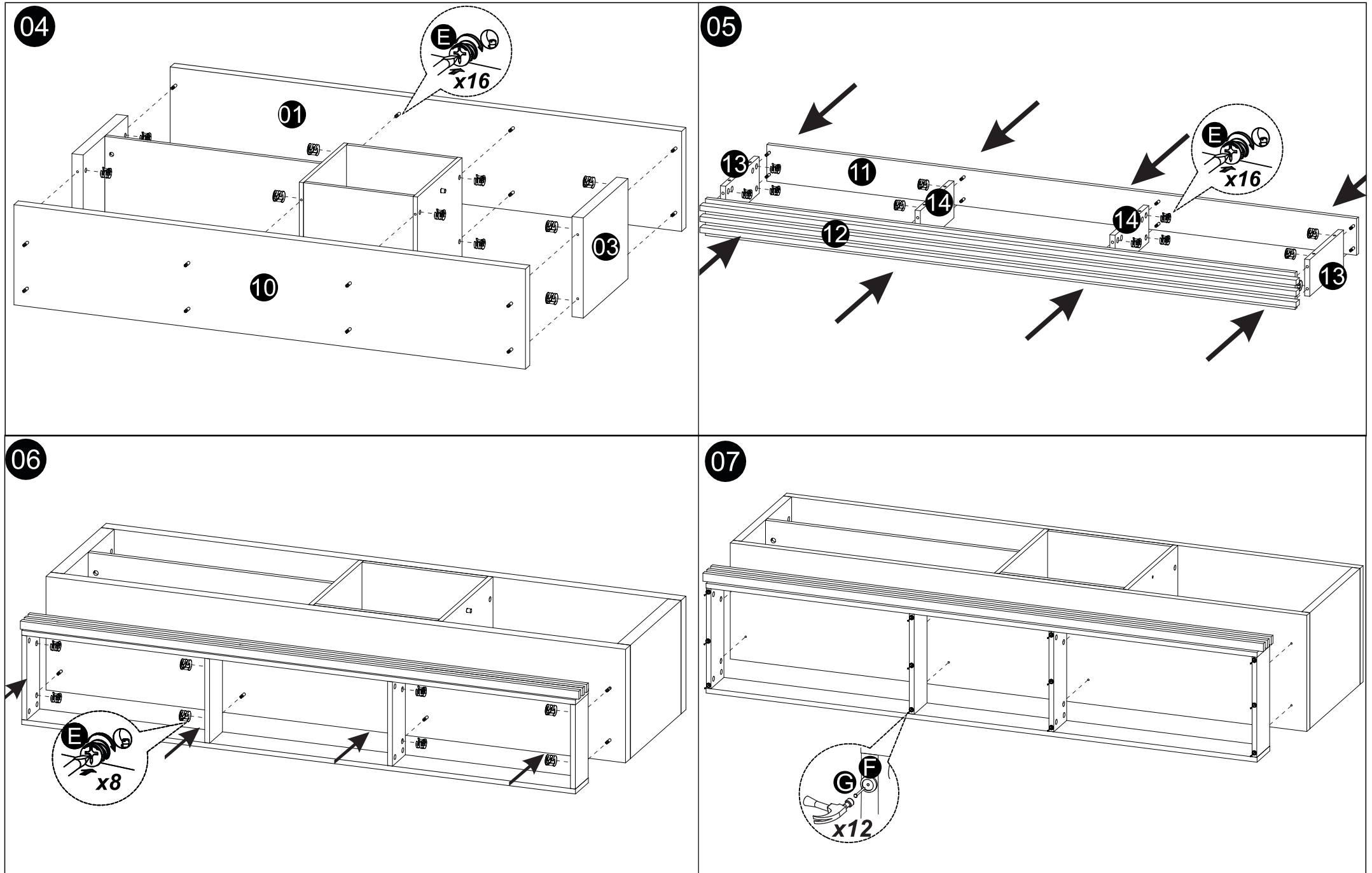


RA-2002

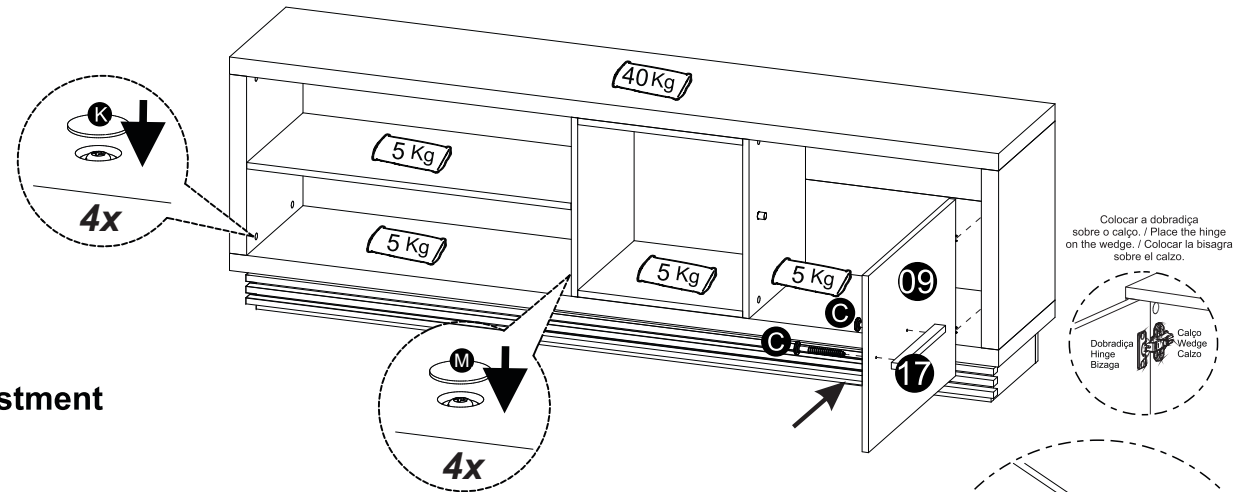
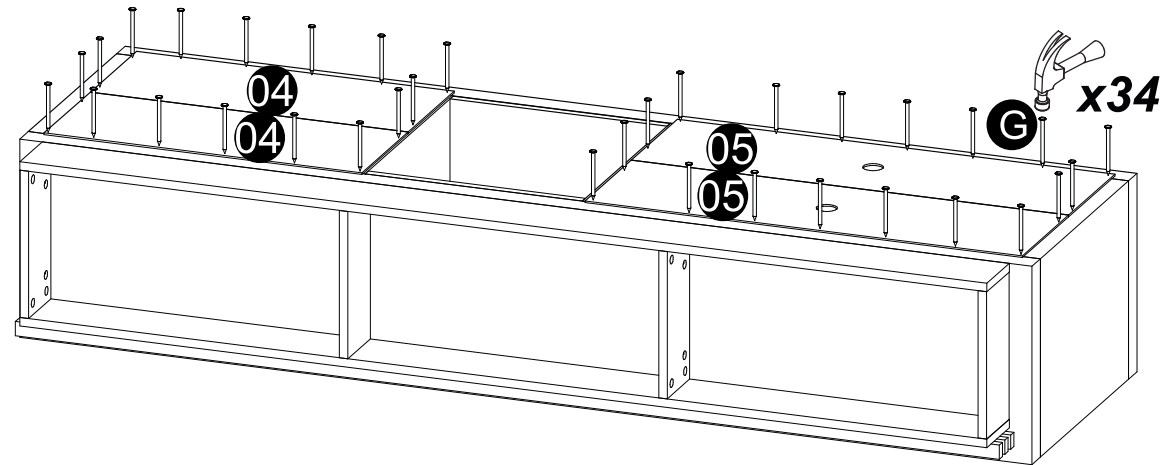
Instruções de Montagem
Assembly Instructions
Instrucciones de Armado

ammo
m o b i l i





08



Ajuste das Portas- Ajustes de las Puertas- Doors Adjustment

