

# BN-3604

## Instruções de Montagem Assembly Instructions Instrucciones de Armado

Acesse Vídeos de Montagens  
Access Mounting Videos  
Acceder a los Vídeos de Montaje  
www.tecnomobili.ind.br

**tecnomobili**  
Estrada RSC 453, Km s/n° | Garibaldi | RS  
CEP: 95720-000 | Fone / Fax: 54.3464.2050  
sac@moveisvideira.com.br

### Lista de Peças / List of pieces / Lista de piezas

Cód	DESCRIÇÃO	DESCRIPTION	DESCRIPCIÓN	QTD	RAW MATERIAL	DIMENSION	CÓD
01	Lateral Direita	Right Side	Lateral Derecha	1	MDP 15mm	368x300x15 mm	303604
02	Base	Base	Base	1	MDP 15mm	570x368x15 mm	103604
03	Lateral Esquerda	Left Side	Lateral Izquierda	1	MDP 15mm	368x300x15 mm	323604
04	Tampo	Top	Tapa	1	MDP 15mm	600x384x15 mm	703604
05	Porta Basculante	Tipper Door	Puerta Basculante	1	MDP 15mm	596x297x15 mm	93604
06	Painel	Mirror Panel	Panel Espejo	1	MDP 15mm	1150x600x15 mm	903604
07	Lateral Maior Direita	Rigth Bigger Side	Lateral Major Derecha	1	MDP 15mm	1150x160x15 mm	313604
08	Tampo Base	Nicho Base	Tapa Base	2	MDP 15mm	269x160x15 mm	713604
09	Lateral Maior Esquerda	Left Bigger Side	Lateral Major Izquierda	1	MDP 15mm	1150x160x15 mm	333604
10	Costa	Back	Revés	1	MDP 03mm	1140x290x03mm	403604
11	Suporte Painel	Panel Support	Suporte Panel	6	MDP 15mm	450x50x15 mm	9795
12	Prateleira Movel	Movable Shelf	Estante Movel	3	MDP 15mm	269x126x15 mm	203604
13	Porta	Door	Puerta	1	MDP 15mm	1114x262x15 mm	83604

#### Notas Especiais:

**01** -Examine completamente todas as peças do móvel antes de começar o trabalho.

**02** -Recomenda-se montar o móvel conforme este Manual de Montagem.

**03** -É de responsabilidade do montador seguir as instruções do Manual de Montagem, que são fundamentais para garantir a estrutura do móvel.

**04** -Para limpeza, utilizar somente pano úmido e sabão neutro.

#### Special notes:

**01** -Check all parts of the unit thoroughly before starting work.

**02** -It is recommended to assemble the furniture according to this Installation Manual.

**03** -It is the responsibility of the assembler to follow the instructions in the Assembly Manual, which are essential to ensure the structure of the furniture.

**04** -For cleaning use only damp cloth and neutral soap.

#### Notas especiales:

**01** -Examine completamente todas las piezas del mueble antes de iniciar el trabajo.

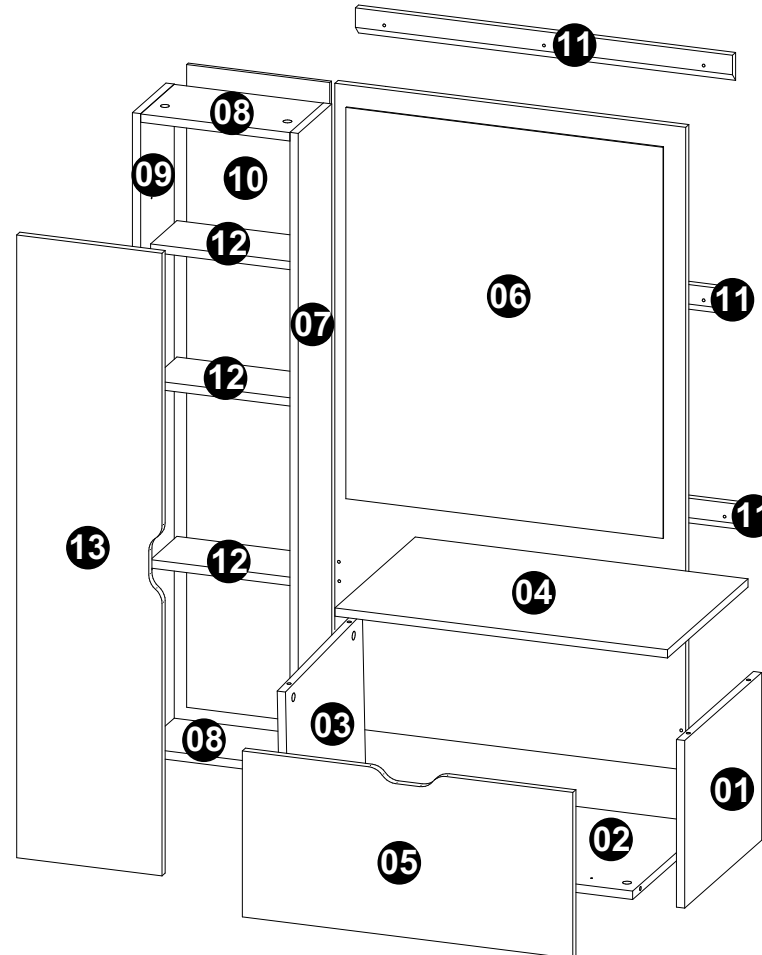
**02** -Se recomienda montar el mueble conforme el Manual de Ensamblaje.

**03** -Es de responsabilidad del montador seguir las instrucciones del Manual de Ensamblaje, que son fundamentales para garantizar la estructura del mueble.

**04** -Para limpieza solamente usar trapo húmedo y jabón neutro.

#### Guarante certificate:

The guarantee of products manufactured by Móveis Videira LTDA covers any defects / manufacturing defects, within the period established by the Consumer Protection Code, in its Article 26, II, which provides for a legal guarantee of ninety (90) days.



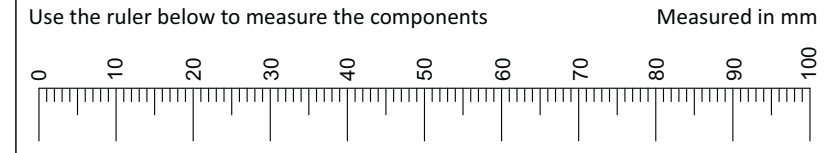
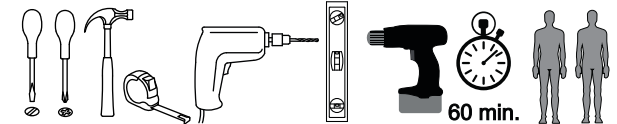
#### TAMANHO REAL - TAMAÑO VERDADERO - REAL SIZE

REF	DESCRIÇÃO	QTD	CÓD
A	3,5 x 14mm CC	20	3639
B	Cavilha 5 x 30mm	10	3880
C	Parafuso 3,5x40 cc	08	8115
D	Parafuso 4x25 cc	10	9511
E	Parafuso 5 x 60mm CC	06	1618

#### ILUSTRAÇÃO - ILUSTRACION - ILLUSTRATION

REF	DESCRIÇÃO	QTD
I	34 x 7mm Parafuso Minifix	12
F	15 x 12mm Tambor Minifix	12
G	Tapa Furo	10
H	Buchta 8mm	06
J	Dobradiça Reta 26mm Calço N°1	02
K	325 x 48 x 17mm Articulador c/Trava Esquerdo	01
L	Dobradiça Alta 26mm Calço N° 12	02
M	14 x 8 x 5mm Suporte de Prateleira	13
N	22x3mm Prego 10 x 10mm	20

#### Ferramentas | Tools | Herramientas



Revisão: 01  
Data: 21/09/2022



