

R-1479

Instruções de Montagem Assembly Instructions Instrucciones de Armado

Acesse Vídeos de Montagens
Access Mounting Videos
Acceder a los Vídeos de Montaje
www.tecnomobili.ind.br

tecnomobili

Estrada RSC 453, Km s/n° | Garibaldi | RS
CEP: 95720-000 | Fone / Fax: 54.3464.2050
sac@moveisvideira.com.br

Lista de Peças / List of pieces / Lista de piezas

CÓD	DESCRIÇÃO	DESCRIPTION	DESCRIPCIÓN	QTD	RAW MATERIAL	DIMENSION	CÓD
01	Tampo Intermediario	Intermediate Top	Tapa Intermediario	1	MDP 15mm	1328x325x15mm	711479
02	Divisão	Division	División	1	MDP 15mm	369x325x15mm	501479
03	Rodapé Frontal	Front Baseboard	Rodapie Frontal	2	MDP 15mm	658x132x15mm	801479
04	Lateral Direita	Right Side	Lateral Derecha	1	MDP 15mm	600x325x15mm	301479
05	Lateral Esquerda	Left Side	Lateral Izquierda	1	MDP 15mm	600x325x15mm	311479
06	Costa	Back	Costa	1	MDF 3mm	1350x325x3mm	401479
07	Aplik Rodapé	Aplik Baseboard	Aplik Rodapie	3	MDP 15mm	1356x25x15mm	851479
08	Divisão Superior	Upper Division	División Superior	1	MDP 15mm	215x255x15mm	511479
09	Travessa	Traverse	Traviessa	7	MDP 15mm	215x45x15mm	601479
10	Tampo	Top	Tapa	1	MDP 15mm	1360x325x15mm	701479
11	Frente Gaveta	Drawer Front	Frente Cajón	2	MDP 15mm	667x255x15mm	81479
12	Lateral Gaveta	Drawer Side	Lateral de Cajón	4	MDP 15mm	298x125x15mm	323607
13	Fundo Gaveta	Drawer Back	Fondo de Cajón	2	MDF 3mm	610x306x3mm	421479
14	Costa Gaveta	Drawer Back	Costa de Cajón	2	MDP 15mm	632x125x15mm	411479

Notas Especiais:

01 -Examine completamente todas as peças do móvel antes de começar o trabalho.

02 -Recomenda-se montar o móvel conforme este Manual de Montagem.

03 -É de responsabilidade do montador seguir as instruções do Manual de Montagem, que são fundamentais para garantir a estrutura do móvel.

04 -Para limpeza, utilizar somente pano úmido e sabão neutro.

Special notes:

01 -Check all parts of the unit thoroughly before starting work.

02 -It is recommended to assemble the furniture according to this Installation Manual.

03 -It is the responsibility of the assembler to follow the instructions in the Assembly Manual, which are essential to ensure the structure of the furniture.

04 -For cleaning use only damp cloth and neutral soap.

Notas especiales:

01 -Examine completamente todas las piezas del mueble antes de iniciar el trabajo.

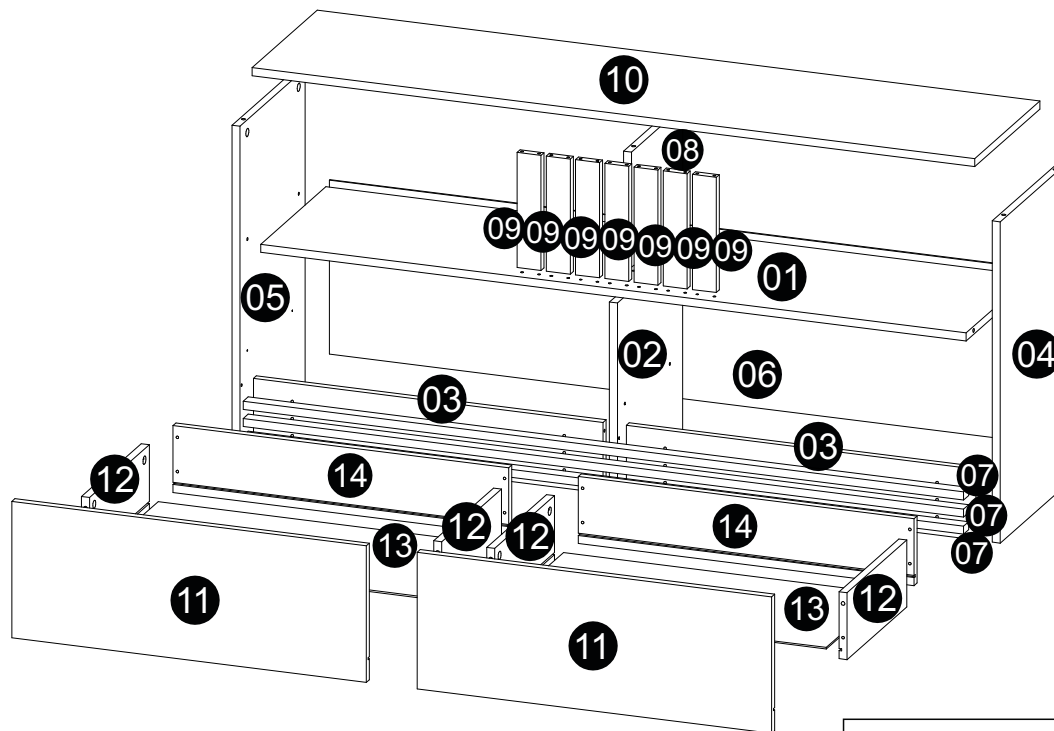
02 -Se recomienda montar el mueble conforme el Manual de Ensamblaje.

03 -Es de responsabilidad del montador seguir las instrucciones del Manual de Ensamblaje, que son fundamentales para garantizar la estructura del mueble.

04 -Para limpieza solamente usar trapo húmedo y jabón neutro.

Guarante certificate:

The guarantee of products manufactured by Móveis Videira LTDA covers any defects / manufacturing defects, within the period established by the Consumer Protection Code, in its Article 26, II, which provides for a legal guarantee of ninety (90) days.



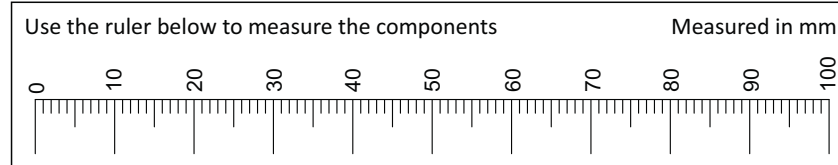
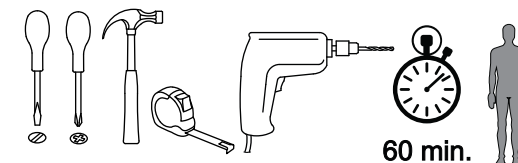
TAMANHO REAL - TAMAÑO VERDADERO - REAL SIZE

REF	DESCRIÇÃO	QTD	cód
A	3,5 x 14mm CF	08	3759
B	3,5 x 14mm CC	04	3639
C	Cavilha 5 x 30mm	43	3880

ILUSTRAÇÃO - ILLUSTRACION - ILLUSTRATION

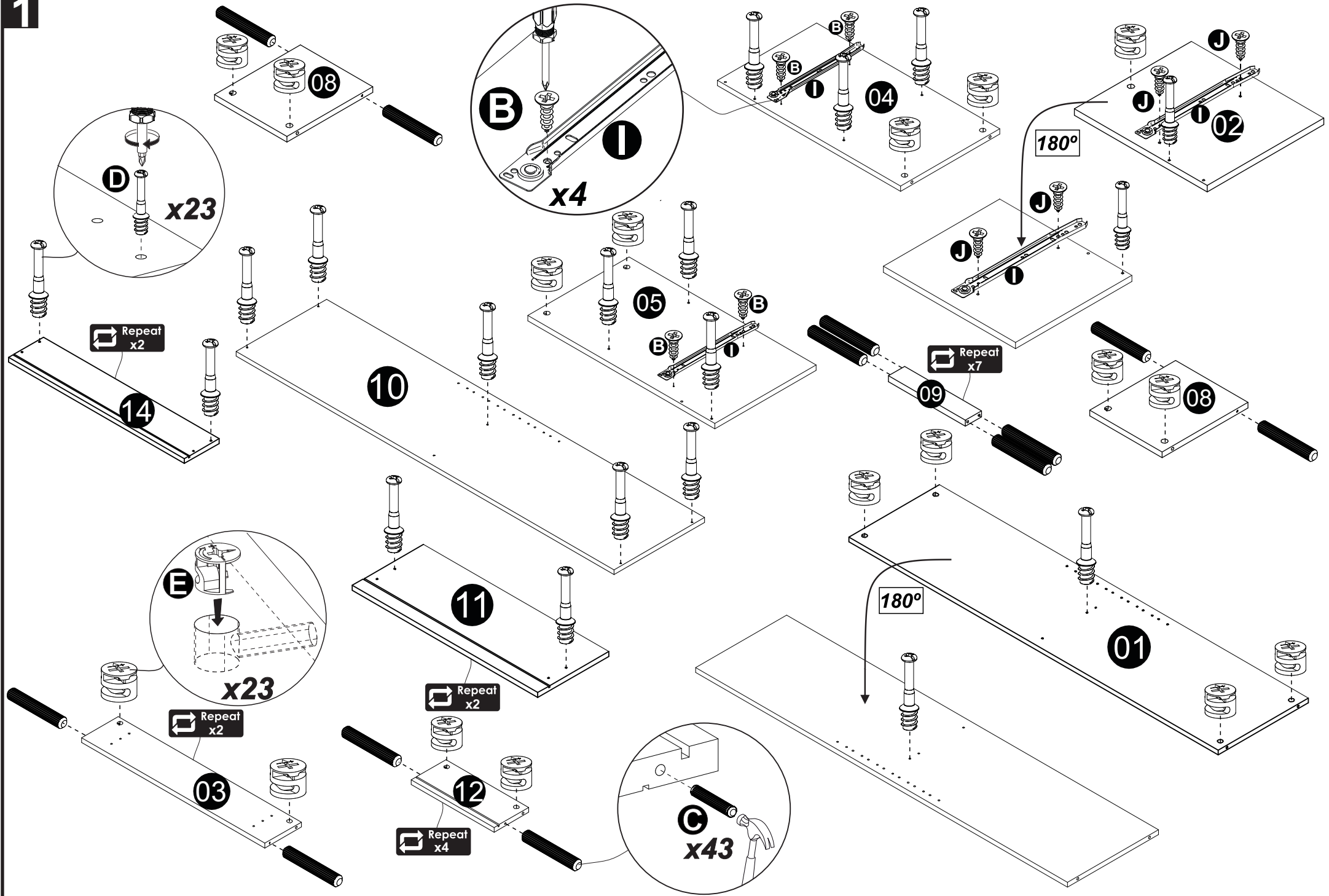
REF	DESCRIÇÃO	QTD	cód
D	34 x 7mm Parafuso Minifix	23	3771
E	15 x 12mm Tambor Minifix	23	9516
F	22 x 3mm Prego 10x10	32	3051
G	14 x 4mm Sapata Deslizadora	06	8112
H	Adesivo Tapa Furo	14	
I	Corrediça 300mm	02	2132
J	6,0x8 CC	04	3774
K	3,5x30mm CP	12	9517

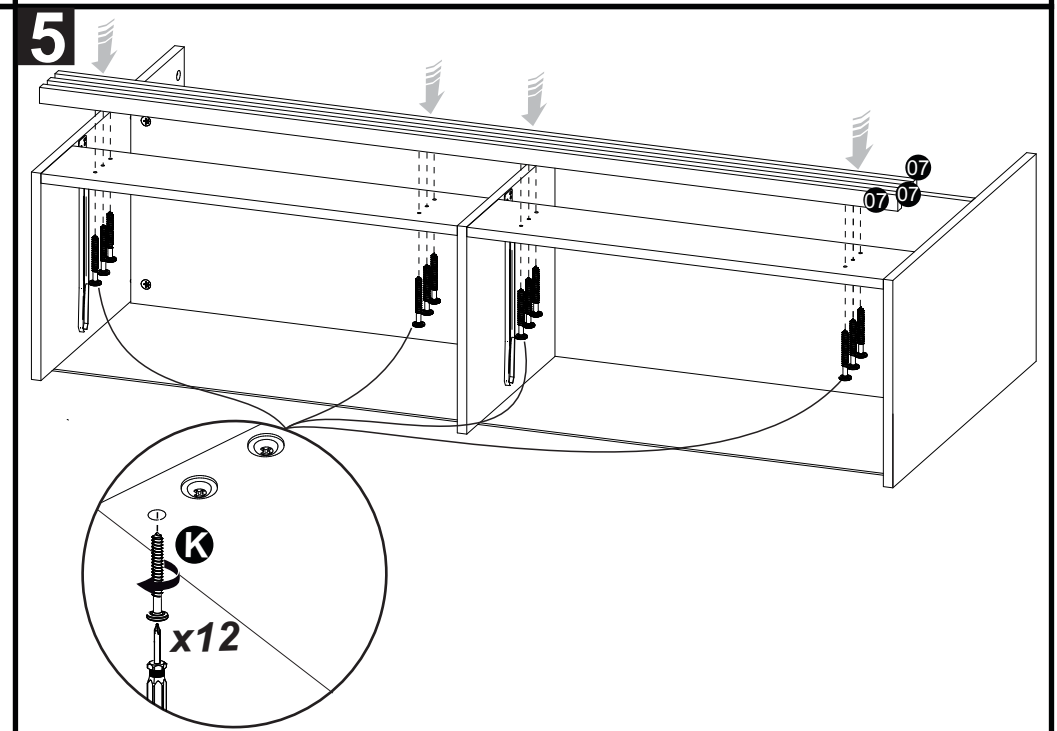
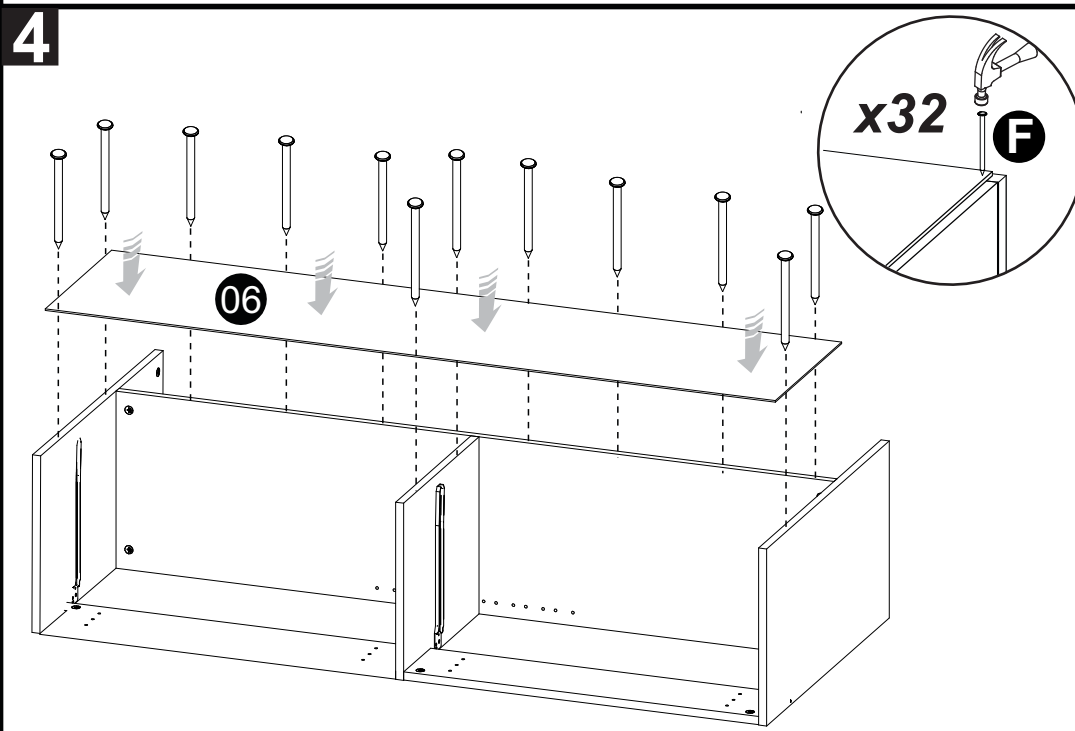
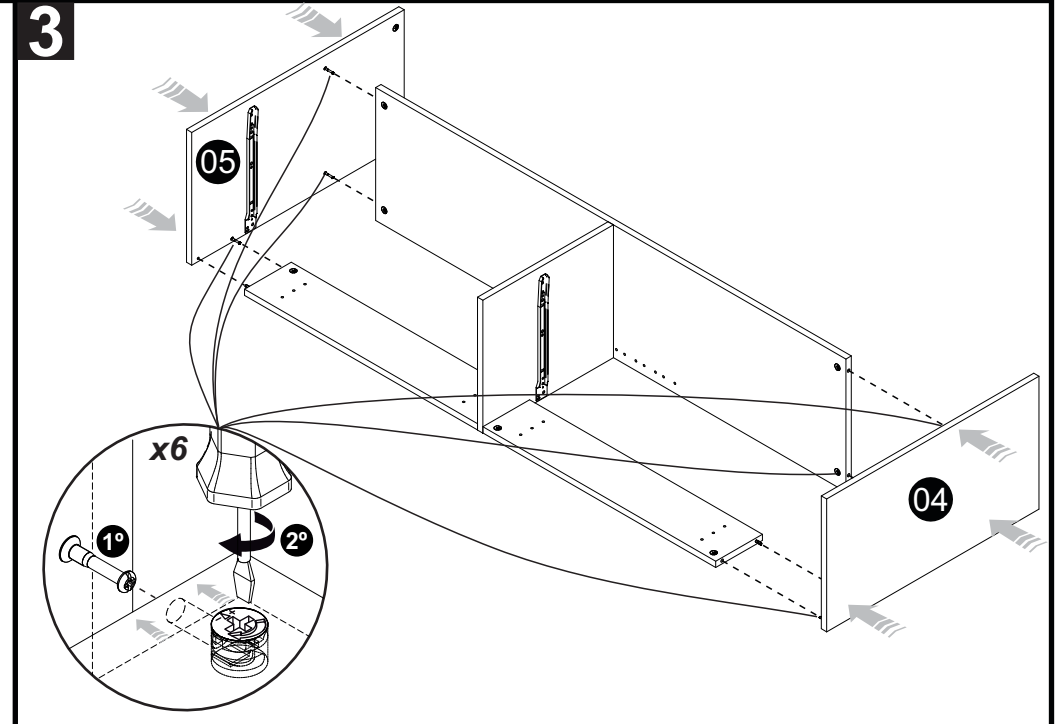
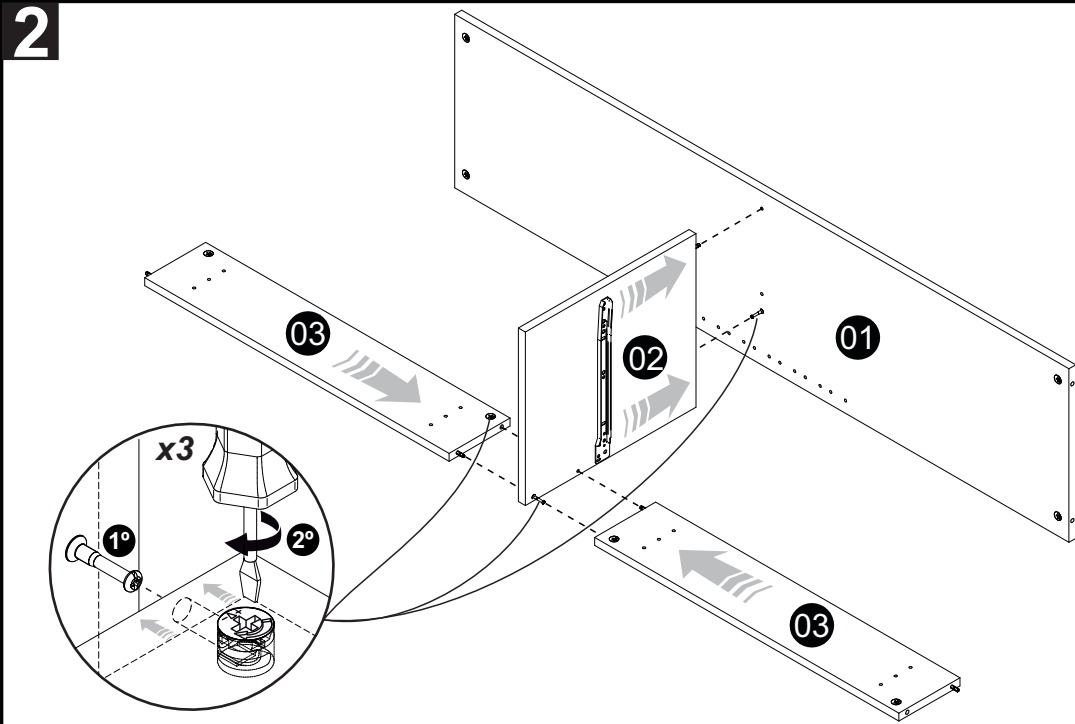
Ferramentas | Tools | Herramientas



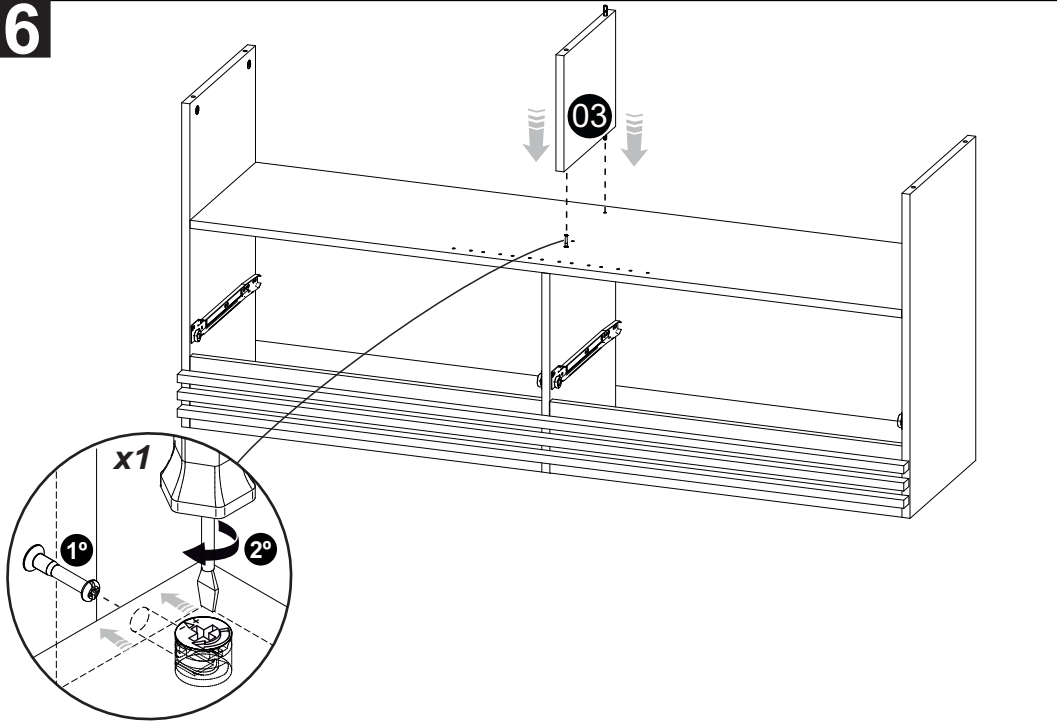
Revisão: 01
Data: 03/03/2023

1

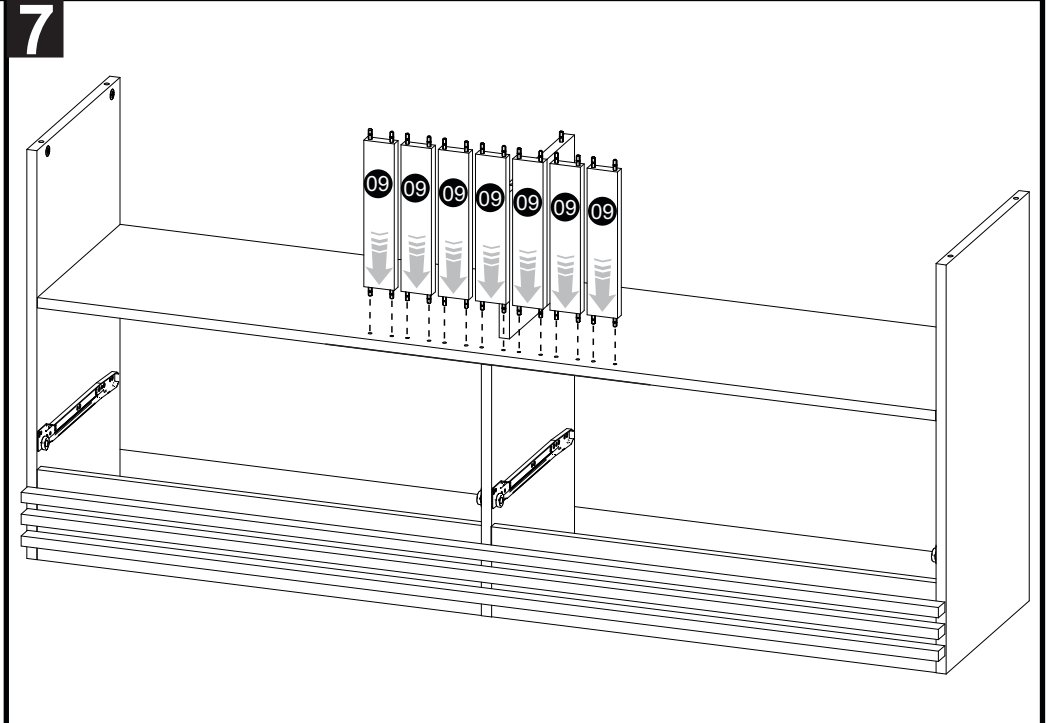




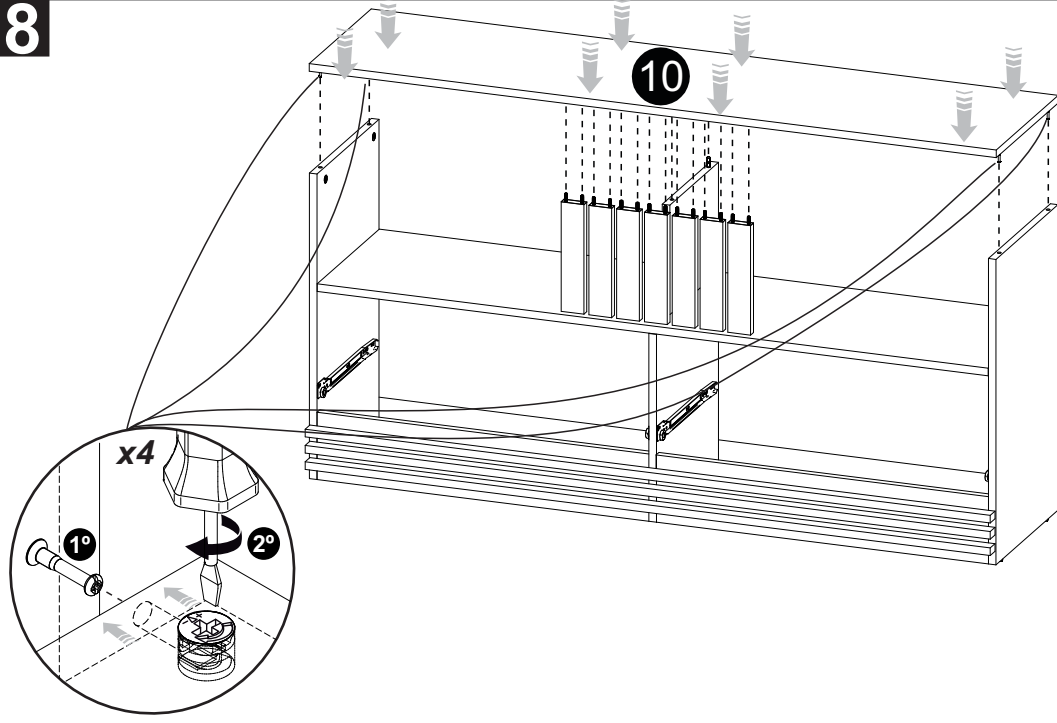
6



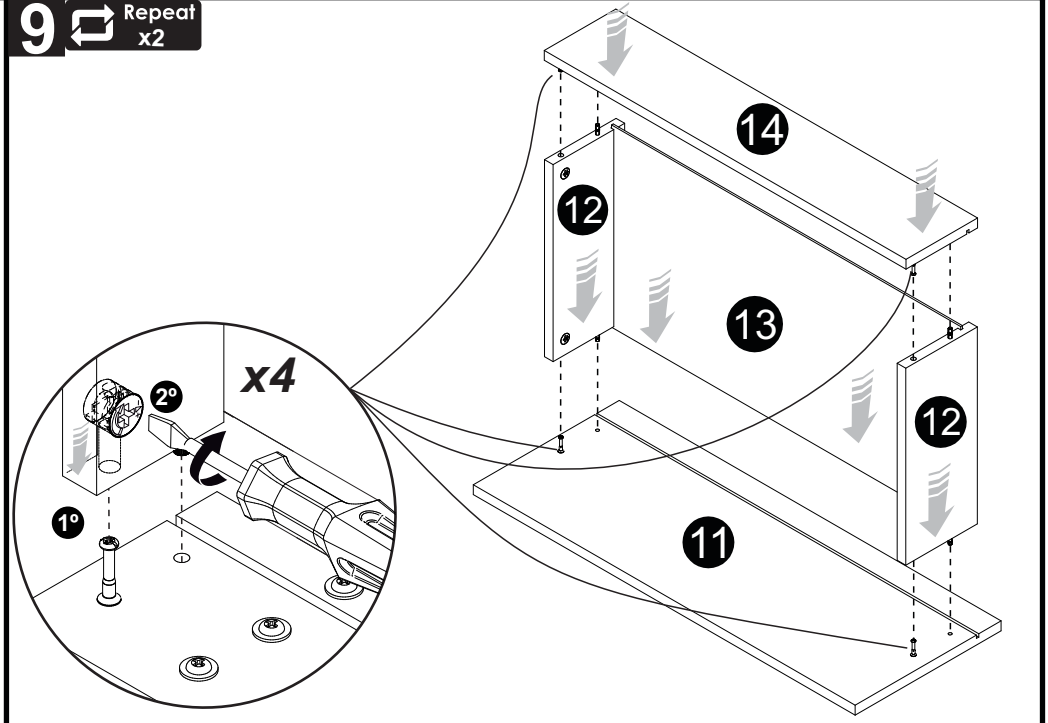
7



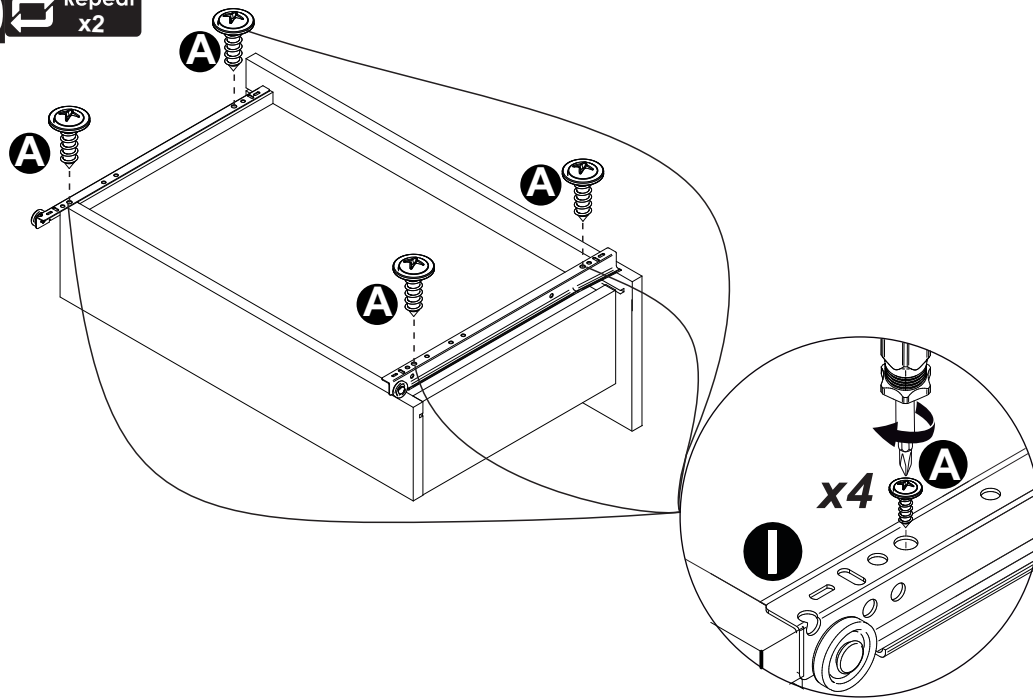
8



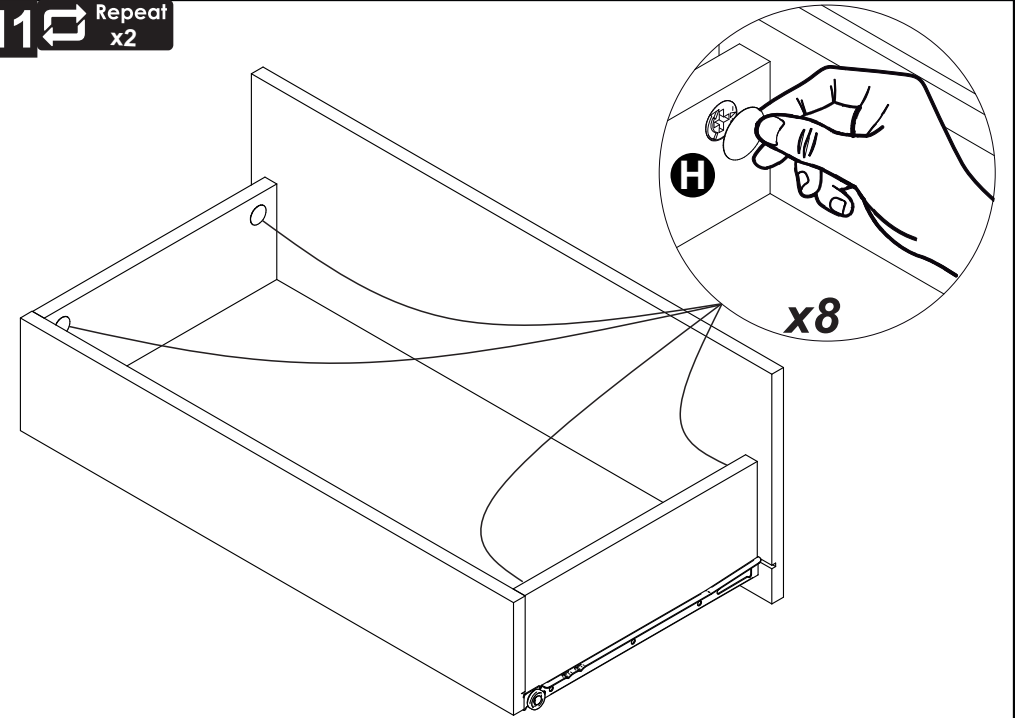
9 Repeat x2



10 Repeat x2



11 Repeat x2



12

