

# AP-2310

## Instruções de Montagem Assembly Instructions Instrucciones de Montaje

Acesse Vídeos de Montagens  
Access Mounting Videos  
Acceder a los Vídeos de Montaje  
[www.tecnomobili.ind.br](http://www.tecnomobili.ind.br)

**tecnomobili**  
Estrada RSC 453, Km s/nº | Garibaldi | RS  
CEP: 95720-000 | Fone / Fax: 54.3464.2050  
[sac@moveisvideira.com.br](mailto:sac@moveisvideira.com.br)

### Notas Especiais:

**01** - Examine completamente todas as peças do móvel antes de começar o trabalho.

**02** - Recomenda-se montar o móvel conforme este Manual de Montagem.

**03** - É de responsabilidade do montador seguir as instruções do Manual de Montagem, que são fundamentais para garantir a estrutura do móvel.

**04** - Para limpeza, utilizar somente pano úmido e sabão neutro.

### Special notes:

**01** - Check all parts of the unit thoroughly before starting work.

**02** - It is recommended to assemble the furniture according to this Installation Manual.

**03** - It is the responsibility of the assembler to follow the instructions in the Assembly Manual, which are essential to ensure the structure of the furniture.

**04** - For cleaning use only damp cloth and neutral soap.

### Notas especiales:

**01** - Examine completamente todas las piezas del mueble antes de iniciar el trabajo.

**02** - Se recomienda montar el mueble conforme el Manual de Ensamblaje.

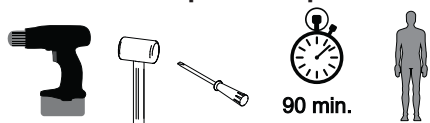
**03** - Es de responsabilidad del montador seguir las instrucciones del Manual de Ensamblaje, que son fundamentales para garantizar la estructura del mueble.

**04** - Para limpieza solamente usar trapo húmedo y jabón neutro.

### Garante certificate:

The guarantee of products manufactured by Móveis Videira LTDA covers any defects / manufacturing defects, within the period established by the Consumer Protection Code, in its Article 26, II, which provides for a legal guarantee of ninety (90) days.

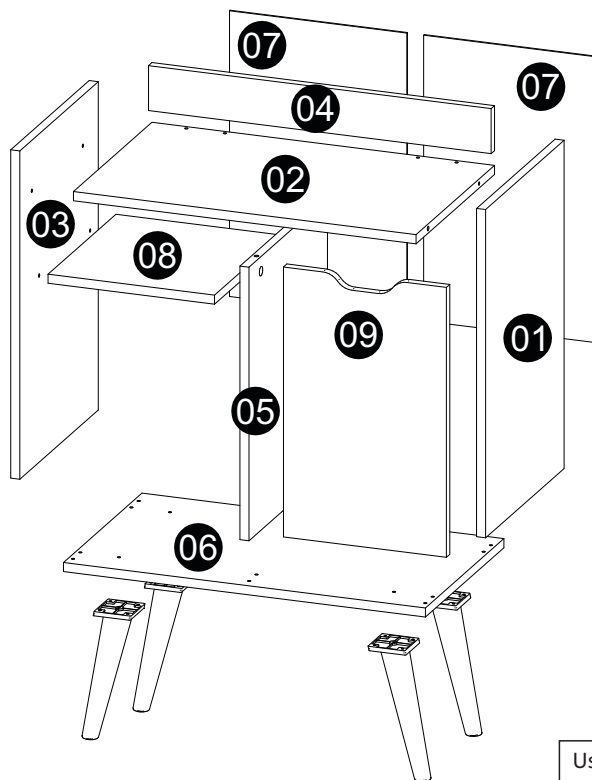
### Ferramentas | Tools | Herramientas



90 min.

### Lista de Peças / List of pieces / Lista de piezas

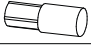


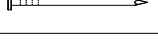



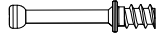

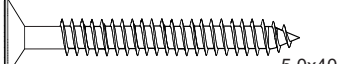
Cód	DESCRIÇÃO	DESCRIPTION	DESCRIPCIÓN	QTD	RAW MATERIAL	DIMENSION	CÓD
01	Lateral Direita	Right Side	Lateral Derecha	1	MDP 15mm	540x345x15mm	302310
02	Tampo	Top	Tapa	1	MDP 15mm	568x345x15mm	702310
03	Lateral Esquerda	Left Side	Lateral Izquierda	1	MDP 15mm	540x345x15mm	314180
04	Travessa	Traverse	Traviesa	1	MDP 15mm	568x74x15mm	602310
05	Divisão	Division	División	1	MDP 15mm	450x345x15mm	502310
06	Base	Base	Base	1	MDP 15mm	600x345x15mm	102310
07	Costa	Back	Costa	2	MDP 03mm	470x294x03mm	402310
08	Prateleira Movei	Mobile Shelf	Estante Movei	1	MDP 15mm	298x276x15mm	202310
09	Porta	Door	Puerta	1	MDP 15mm	444x270x15mm	82310

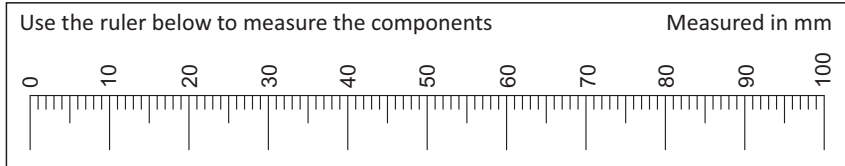


### TAMANHO REAL - TAMAÑO VERDADERO - REAL SIZE

REF	DESCRIÇÃO	QTD	CÓD
A	 3,5 x 14mm CC	08	3639
B	 Cavilha 5 x 30mm	11	3880
C	 3,5x40mm CC	08	8115

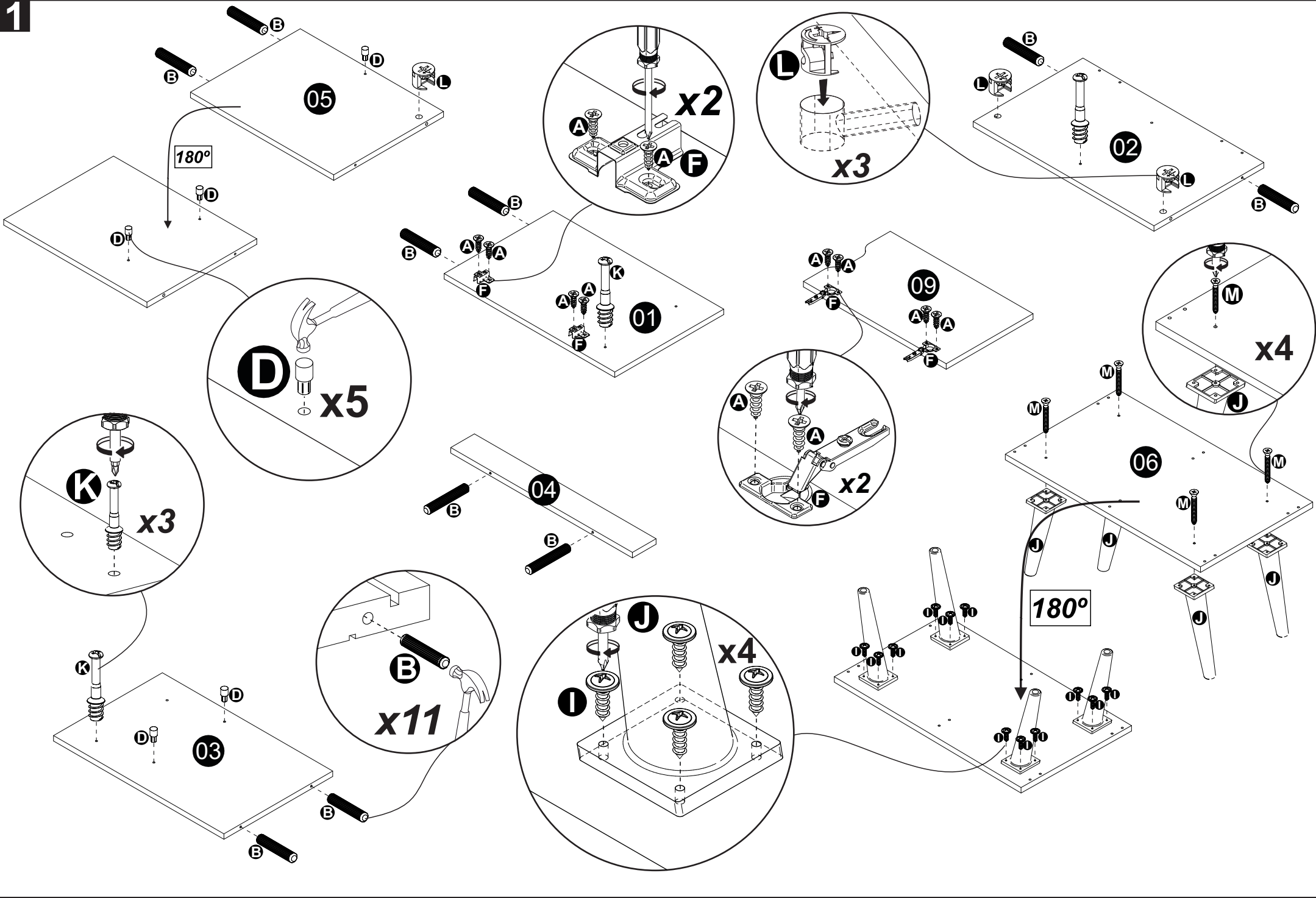
### ILUSTRAÇÃO - ILUSTRACION - ILLUSTRATION

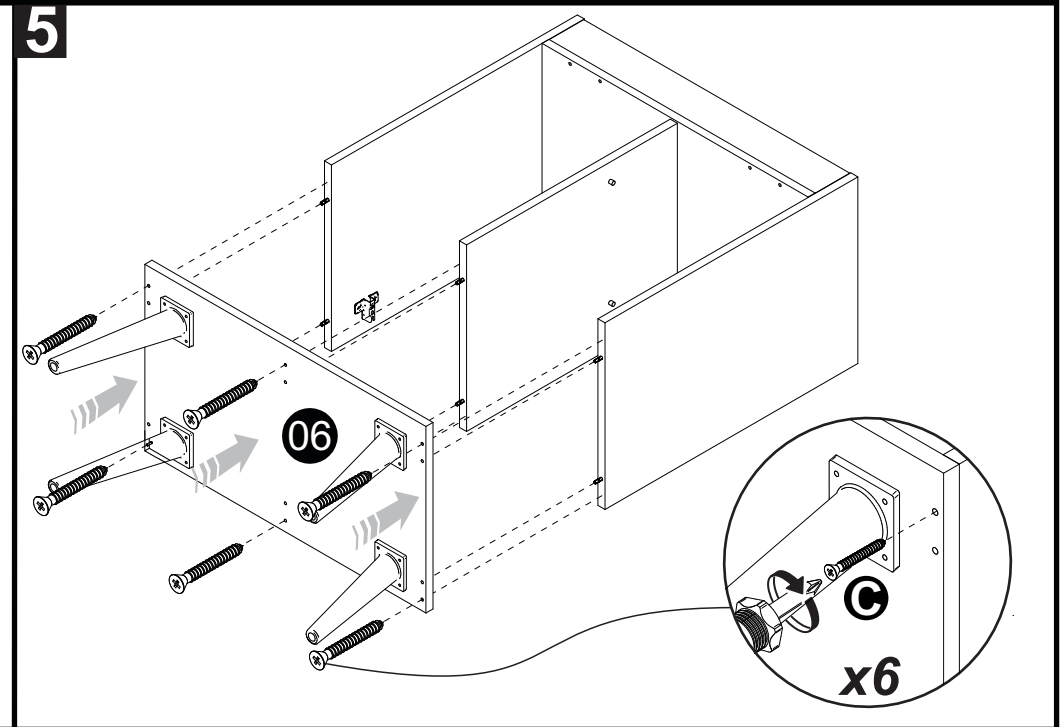
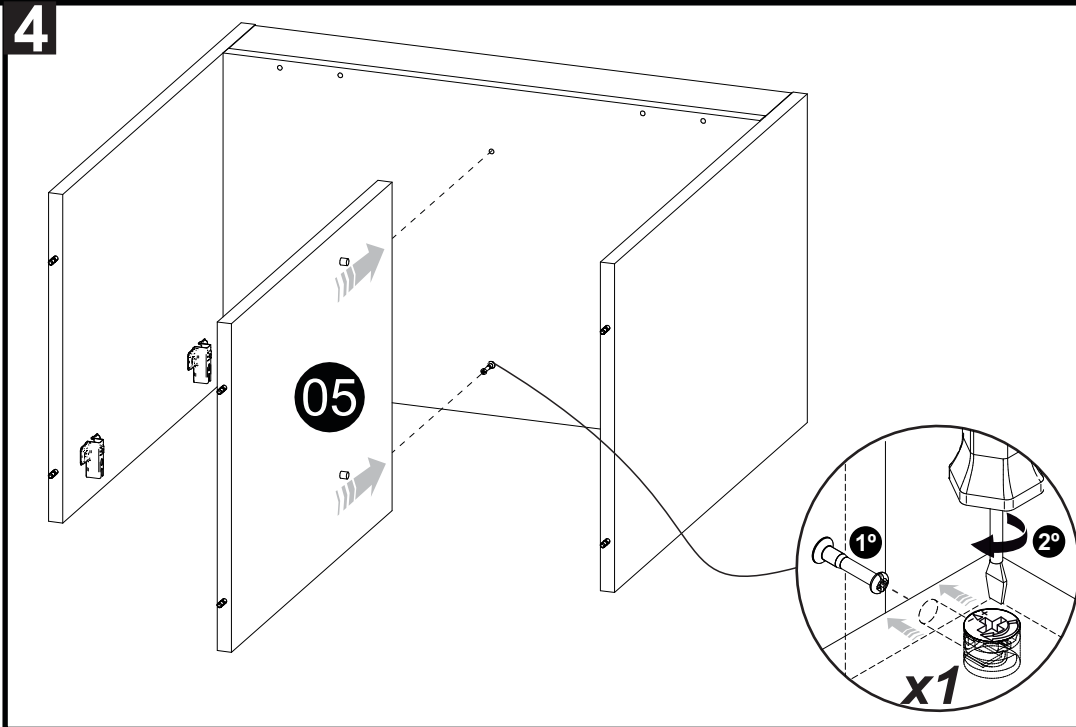
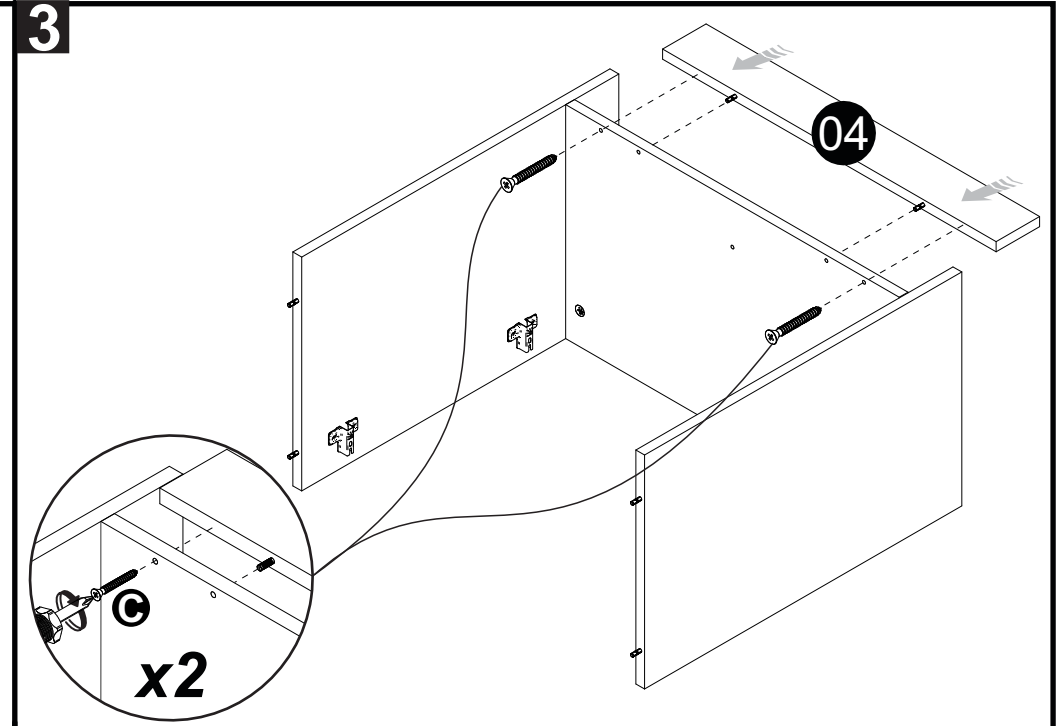
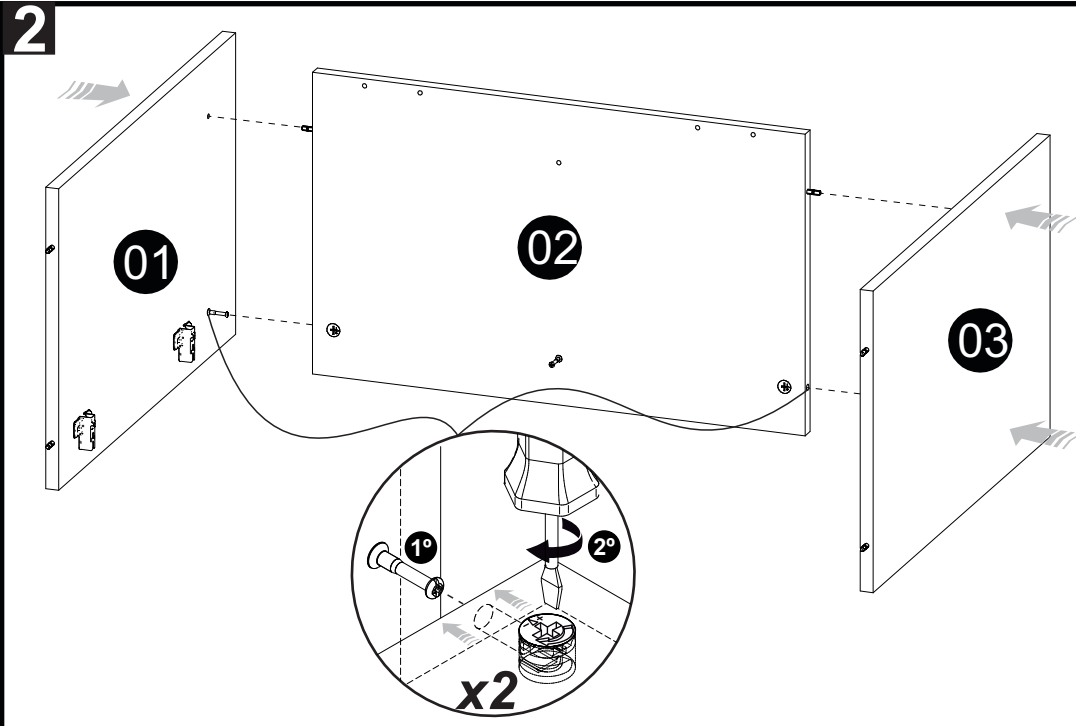
REF	DESCRIÇÃO	QTD	CÓD
D	 14x8x5mm Suporte Prateleira 5x8 c/ estria	05	3748
E	 13 x 13 x 3mm Fixador de Costa	03	6524
F	 Dobradiça Alta 26mm Calço Nº 12	02	6517
G	 22 x 3mm Prego 10x10	21	3051
H	 Adesivo Tapa Furo	04	
I	 Parafuso 3,5x16 CF	16	3841
J	 Pé PVC 230mm	04	
K	 34x7mm Parafuso minifix	03	3771
L	 15x12mm Tambor minifix	03	9516
M	 5,0x40mm CC	04	4000



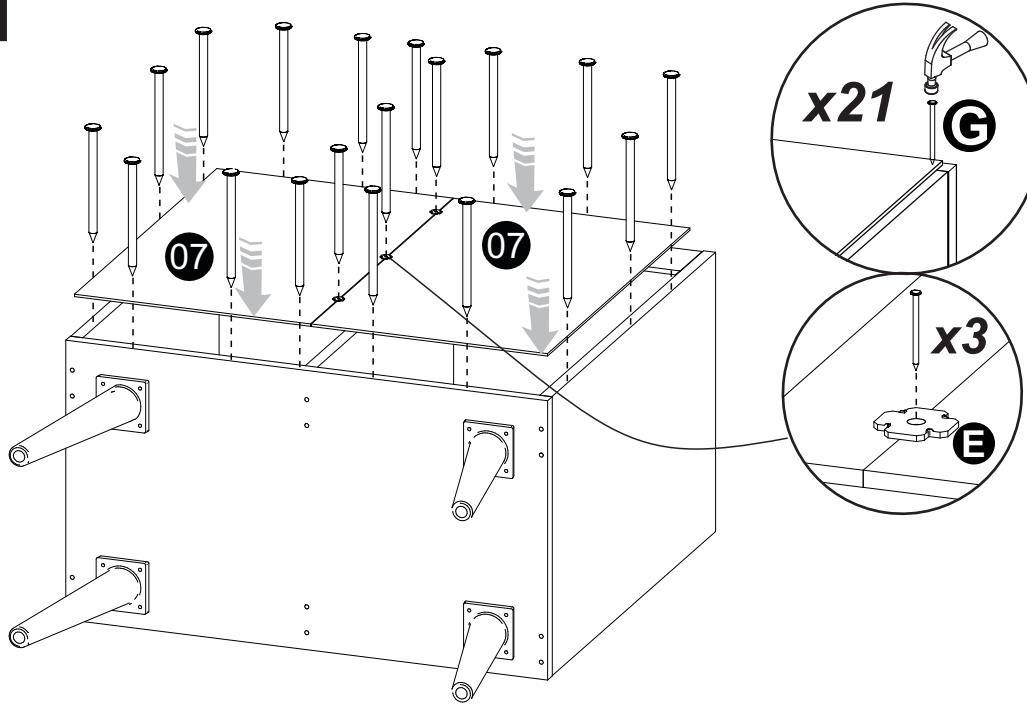
Revisão: 00  
Data: 16/05/2023

1





6



7

Colocar a dobradiça sobre o calço. / Place the hinge on the wedge. / Colocar la bisagra sobre el calzo.

Ajuste das Portas- Ajustes de las Puertas- Doors Adjustment

