

R - 1486

Instruções de Montagem Assembly Instructions Instrucciones de Armado

Acesse Vídeos de Montagens
Access Mounting Videos
Acceder a los Vídeos de Montage
www.tecnomobili.ind.br

tecnomobili

Estrada RSC 453, Km s/n° | Garibaldi | RS
CEP: 95720-000 | Fone / Fax: 54.3464.2050
sac@moveisvideira.com.br

Notas Especiais:

01 -Examine completamente todas as peças do móvel antes de começar o trabalho.

02 -Recomenda-se montar o móvel conforme este Manual de Montagem.

03 -É de responsabilidade do montador seguir as instruções do Manual de Montagem, que são fundamentais para garantir a estrutura do móvel.

04 -Para limpeza, utilizar somente pano úmido e sabão neutro.

Special notes:

01 -Check all parts of the unit thoroughly before starting work.

02 -It is recommended to assemble the furniture according to this Installation Manual.

03 -It is the responsibility of the assembler to follow the instructions in the Assembly Manual, which are essential to ensure the structure of the furniture.

04 -For cleaning use only damp cloth and neutral soap.

Notas especiales:

01 -Examine completamente todas las piezas del mueble antes de iniciar el trabajo.

02 -Se recomienda montar el mueble conforme el Manual de Ensamblaje.

03 -Es de responsabilidad del montador seguir las instrucciones del Manual de Ensamblaje, que son fundamentales para garantizar la estructura del mueble.

04 -Para limpieza solamente usar trapo húmedo y jabón neutro.

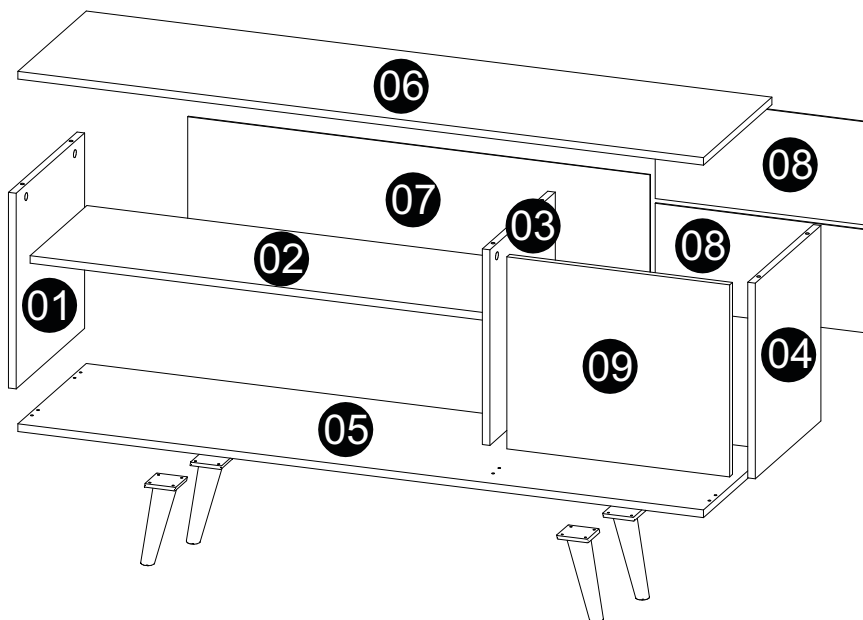
Guarante certificate:

The guarantee of products manufactured by Móveis Videira LTDA covers any defects / manufacturing defects, within the period established by the Consumer Protection Code, in its Article 26, II, which provides for a legal guarantee of ninety (90) days.



Lista de Peças / List of pieces / Lista de piezas

Cód	DESCRIÇÃO	DESCRIPTION	DESCRIPCIÓN	QTD	RAW MATERIAL	DIMENSION	CÓD
01	Lateral Esquerda	Left Side	Lateral Izquierda	1	MDP 15mm	385x360x15 mm	311486
02	Prateleira	Shelf	Entrepaños	1	MDP 15mm	900x298x15 mm	201486
03	Divisão	Division	División	1	MDP 15mm	385x344x15 mm	501486
04	Lateral Direita	Right Side	Lateral Derecha	1	MDP 15mm	385x344x15 mm	301486
05	Base	Base	Base	1	MDP 15mm	1360x360x15mm	101486
06	Tampo	Top	Tapa	1	MDP 15mm	1360x360x15mm	701486
07	Costa Maior	Larger Back	Costa Major	1	MDP 3mm	917x247x3mm	411486
08	Costa	Back	Costa	2	MDP 3mm	431x203x3mm	401486
09	Porta	Door	Puerta	1	MDP 15mm	442x378x15mm	81486

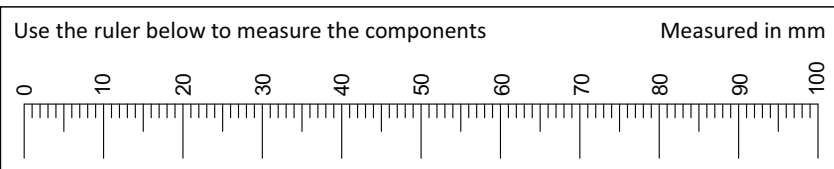


TAMANHO REAL - TAMAÑO VERDADERO - REAL SIZE

REF	DESCRIÇÃO	QTD	CÓD
A	Cavilha 5 x 30mm	08	3880
B	Parafuso 3,5 x 14mm CC	08	3639
C	Parafuso 3,5x45mm CC	06	3252

LUSTRACÃO - ILUSTRACION - ILLUSTRATION

REF	DESCRIÇÃO	QTD	CÓD
D	Parafuso Minifix 34 x 7mm	08	3771
E	Tambor Minifix 15 x 12mm	08	9516
F	Dobradiça Reta 26mm Calço N°1	02	3614
G	Prego 10x10 22 x 3mm	32	3051
H	Puxador	01	5168
I	Parafuso 3,5 x 14mm CF	02	3759
J	Tapa Furo	02	
K	Parafuso 3,5x16 CF	16	3841
L	Pé PVC 180mm	04	
M	Fixador de Costa 13 x 13 x 3mm	02	6524



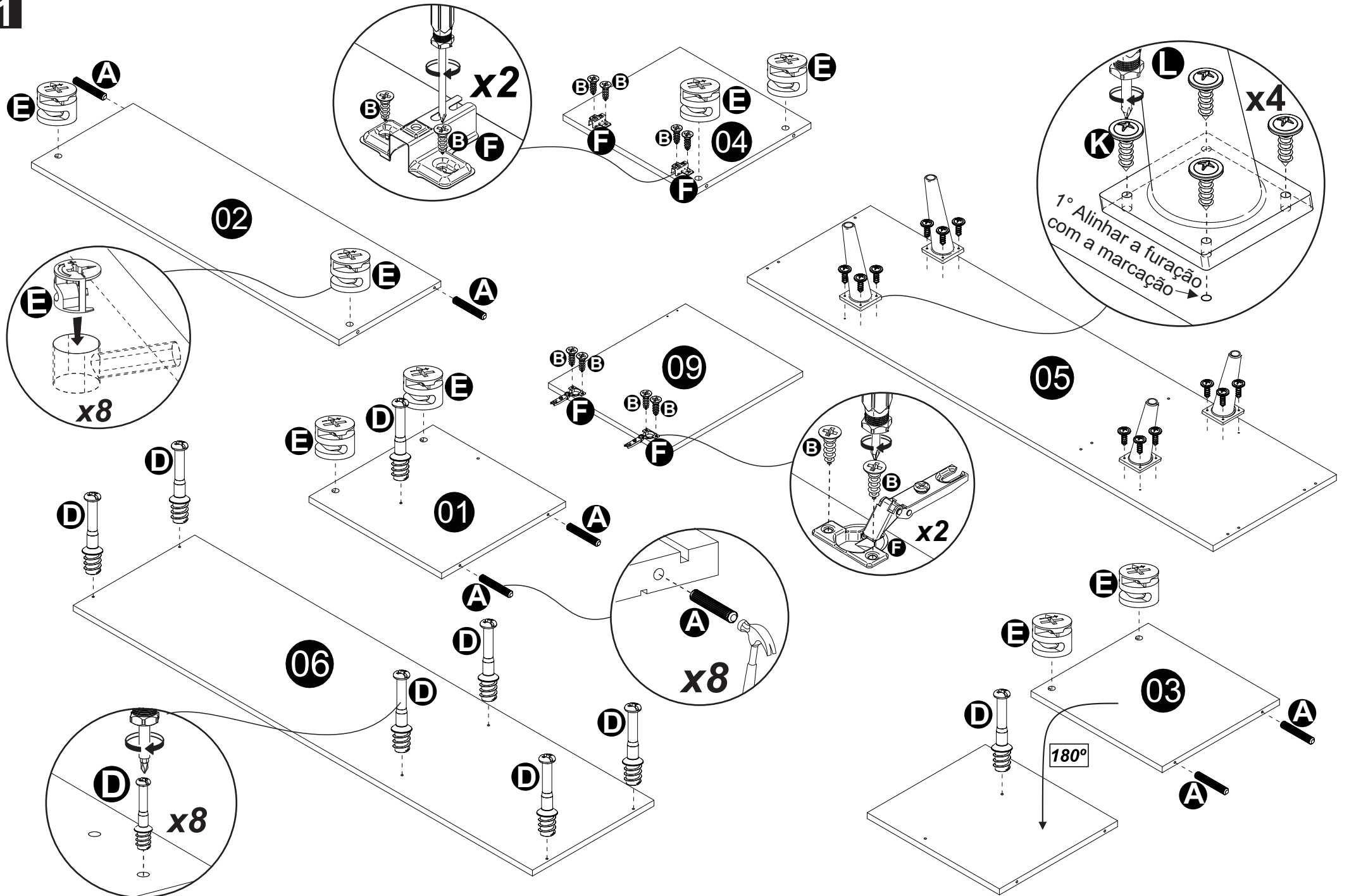
Ferramentas | Tools | Herramientas

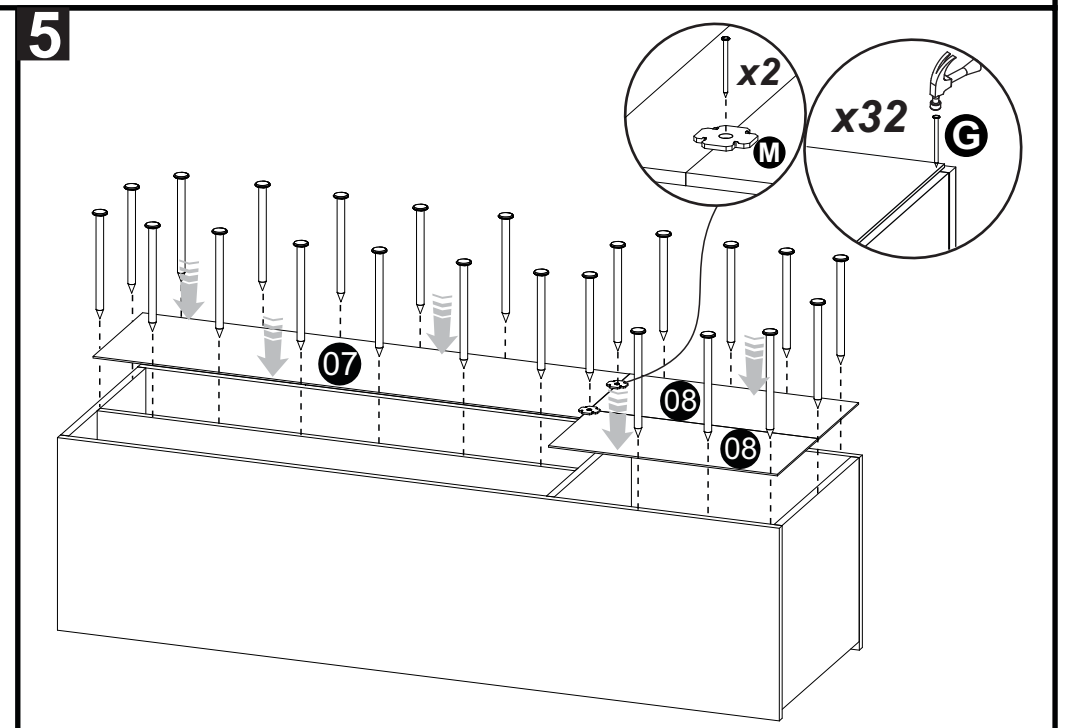
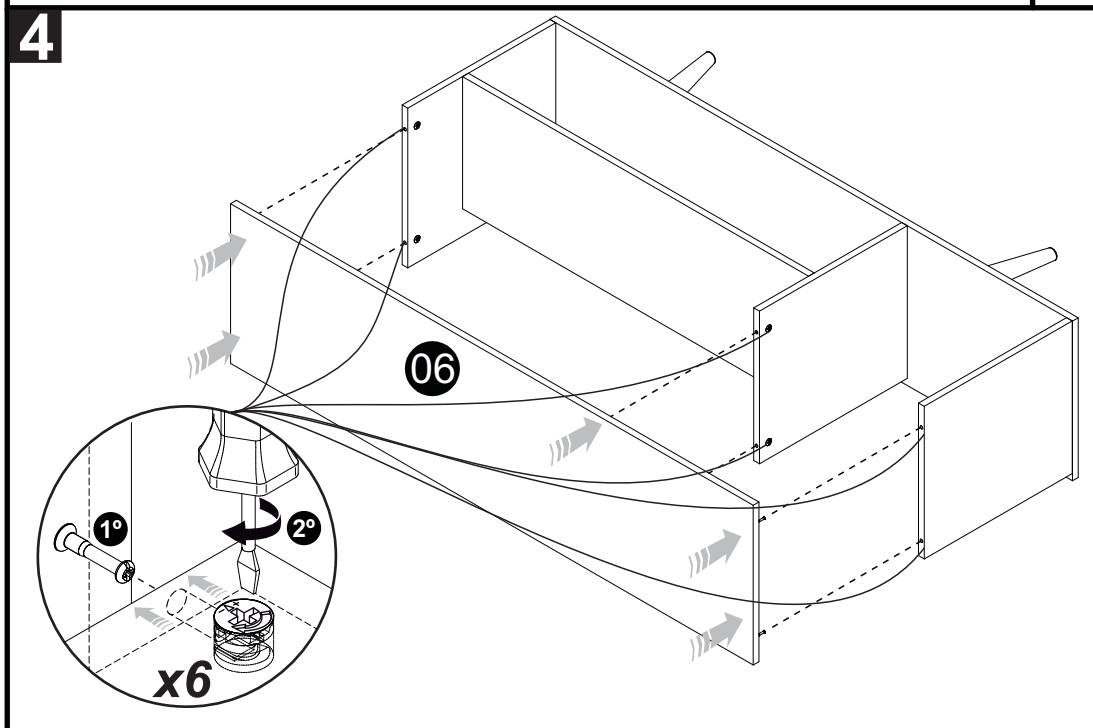
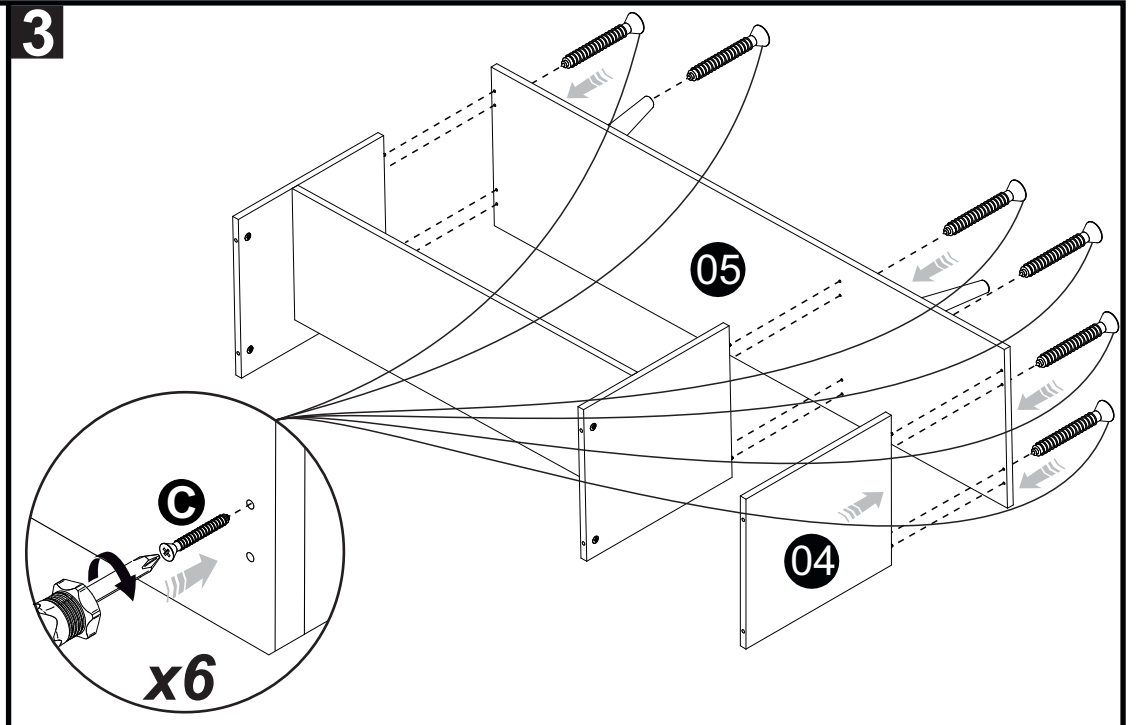
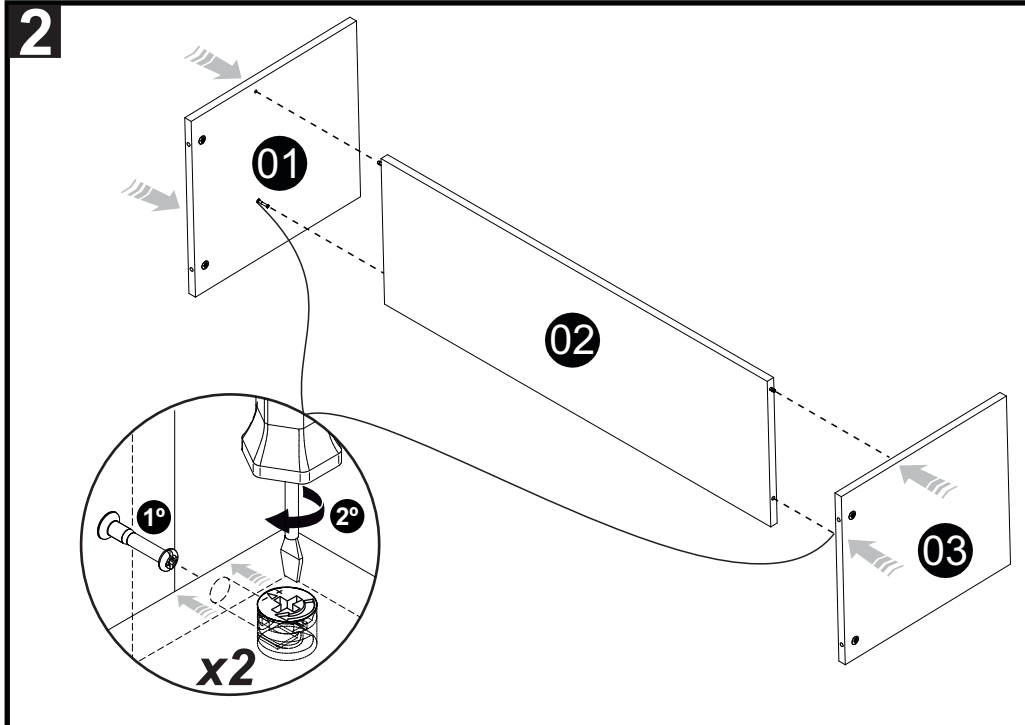


60 min.

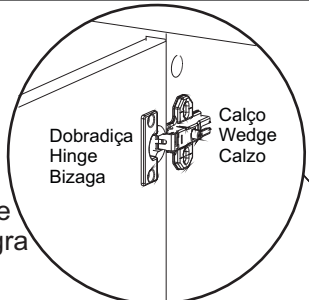
Revisão: 00
Data: 12/05/2023

1





6



Colocar a dobradiça sobre o calço. / Place the hinge on the wedge. / Colocar la bisagra sobre el calzo.

Ajuste das Portas- Ajustes de las Puertas- Doors Adjustment

