

BN-3637

Instruções de Montagem Assembly Instructions Instrucciones de Armado

Acesse Vídeos de Montagens
Access Mounting Videos
Acceder a los Vídeos de Montaje
www.tecnomobili.ind.br

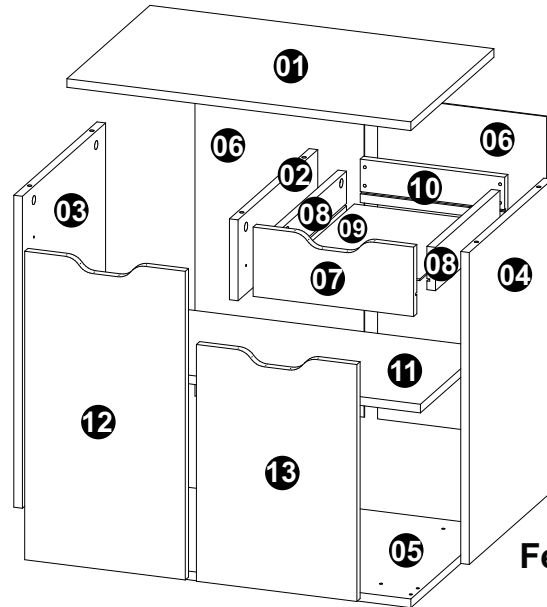
tecnomobili

Estrada RSC 453, Km s/n° | Garibaldi | RS
CEP: 95720-000 | Fone / Fax: 54.3464.2050

sac@moveisvideira.com.br

Lista de Peças / List of pieces / Lista de piezas

Cód	DESCRIÇÃO	DESCRIPTION	DESCRIPCIÓN	QTD	RAW MATERIAL	DIMENSION	CÓD
01	Tampo	Top	Tapa	1	MDP 15mm	600x384x15mm	703637
02	Divisão	Division	División	1	MDP 15mm	368x140x15mm	503637
03	Lateral Esquerda	Left Side	Lateral Izquierda	1	MDP 15mm	540x384x15mm	303637
04	Lateral Direita	Right Side	Lateral Derecha	1	MDP 15mm	540x384x15mm	313637
05	Base	Base	Base	1	MDP 15mm	600x384x15mm	103637
06	Costa	Back	Revés	2	MDP 03mm	560x295x03mm	403637
07	Frente de Gaveta	Drawer Front	Frente Cajón	1	MDP 15mm	280x120x15mm	83637
08	Lateral Gaveta	Drawer Side	Lateral Cajón	2	MDP 15mm	298x75x15mm	371007
09	Fundo de Gaveta	Drawer Bottom	Fondo Cajón	1	MDP 03mm	306x230x03mm	423637
10	Costa de Gaveta	Drawer Back	Revés Cajón	1	MDP 15mm	252x75x15mm	413637
11	Prateleira Moveel	Movable Shelf	Estante Moveel	1	MDP 15mm	568x300x15mm	203637
12	Porta	Door	Puerta	1	MDP 15mm	534x280x15mm	63637
13	Porta Menor	Door	Puerta Menor	1	MDP 15mm	410x280x15mm	73637



Notas Especiais:

01 -Examine completamente todas as peças do móvel antes de começar o trabalho.

02 -Recomenda-se montar o móvel conforme este Manual de Montagem.

03 -É de responsabilidade do montador seguir as instruções do Manual de Montagem, que são fundamentais para garantir a estrutura do móvel.

04 -Para limpeza, utilizar somente pano úmido e sabão neutro.

Special notes:

01 -Check all parts of the unit thoroughly before starting work.

02 -It is recommended to assemble the furniture according to this Installation Manual.

03 -It is the responsibility of the assembler to follow the instructions in the Assembly Manual, which are essential to ensure the structure of the furniture.

04 -For cleaning use only damp cloth and neutral soap.

Notas especiales:

01 -Examine completamente todas las piezas del mueble antes de iniciar el trabajo.

02 -Se recomienda montar el mueble conforme el Manual de Ensamblaje.

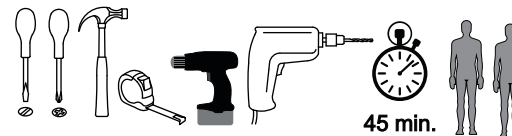
03 -Es de responsabilidad del montador seguir las instrucciones del Manual de Ensamblaje, que son fundamentales para garantizar la estructura del mueble.

04 -Para limpieza solamente usar trapo húmedo y jabón neutro.

Guarante certificate:

The guarantee of products manufactured by Móveis Videira LTDA covers any defects / manufacturing defects, within the period established by the Consumer Protection Code, in its Article 26, II, which provides for a legal guarantee of ninety (90) days.

Ferramentas | Tools | Herramientas



45 min.

Use the ruler below to measure the components



Revisão: 00
Data: 06/06/2023

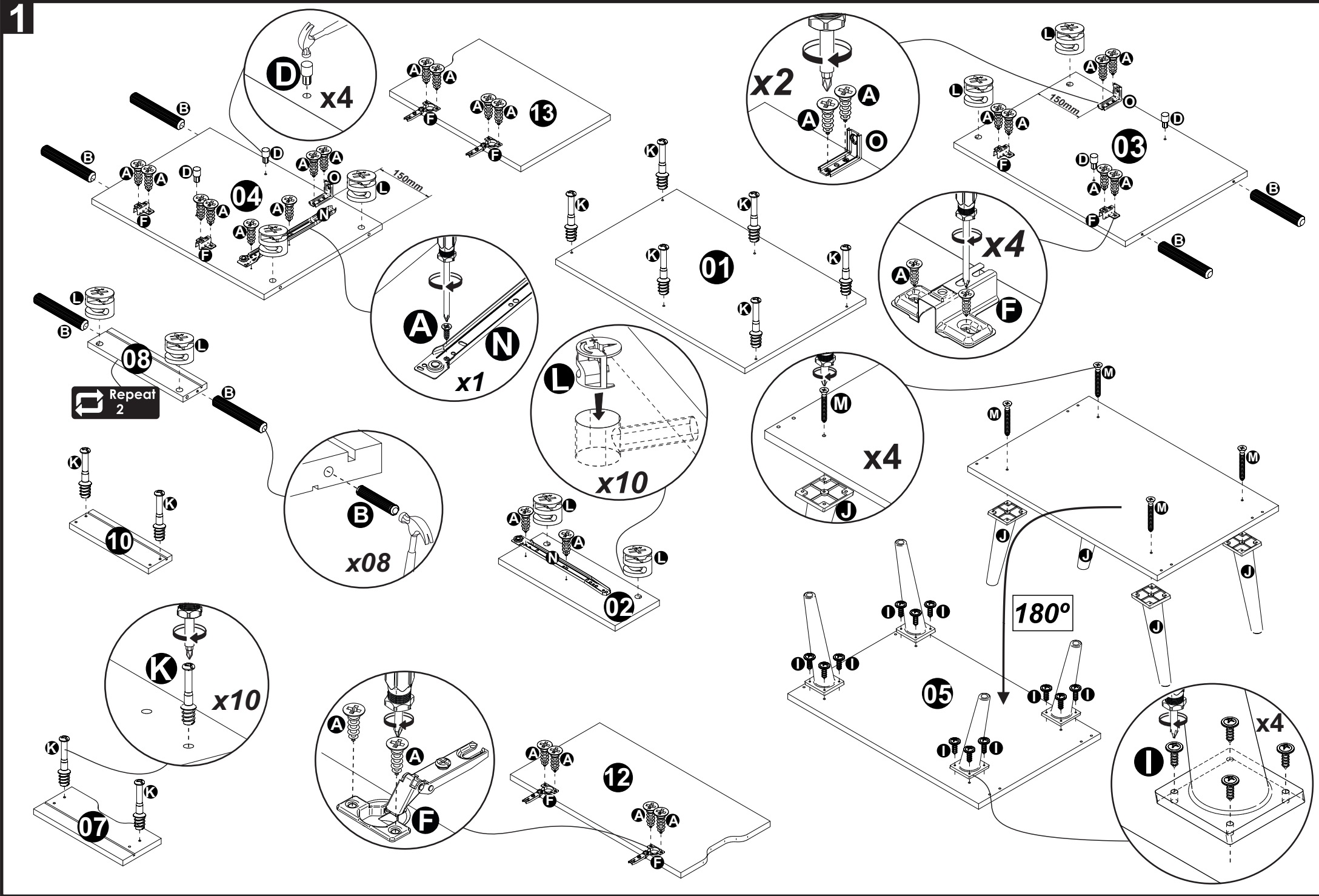
TAMANHO REAL - TAMAÑO VERDADERO - REAL SIZE

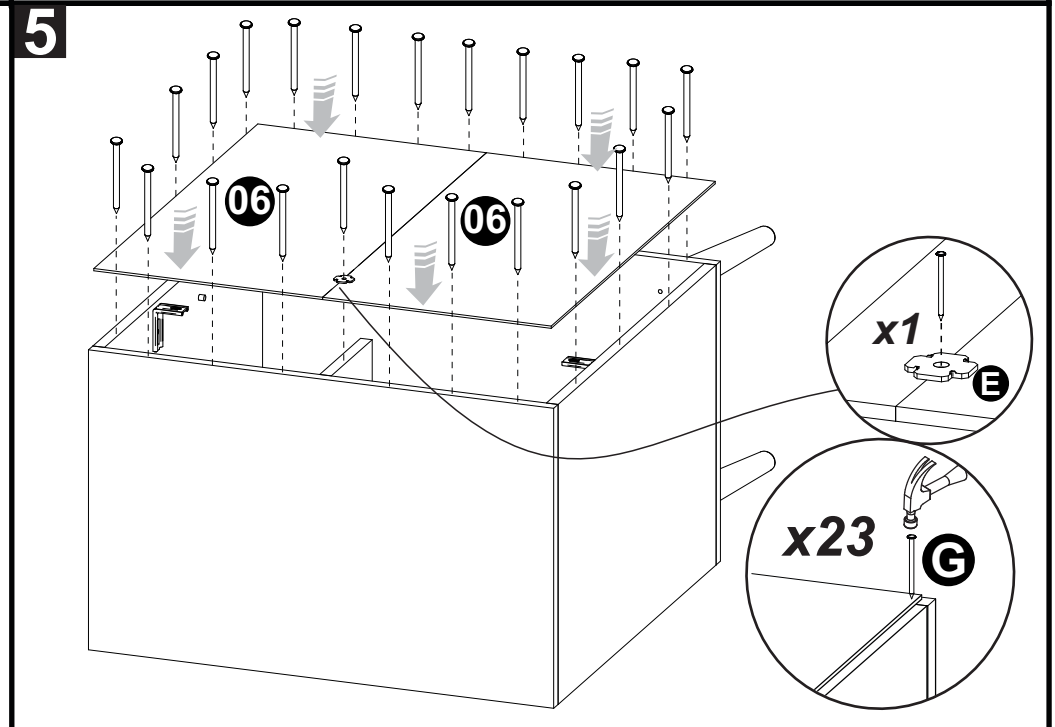
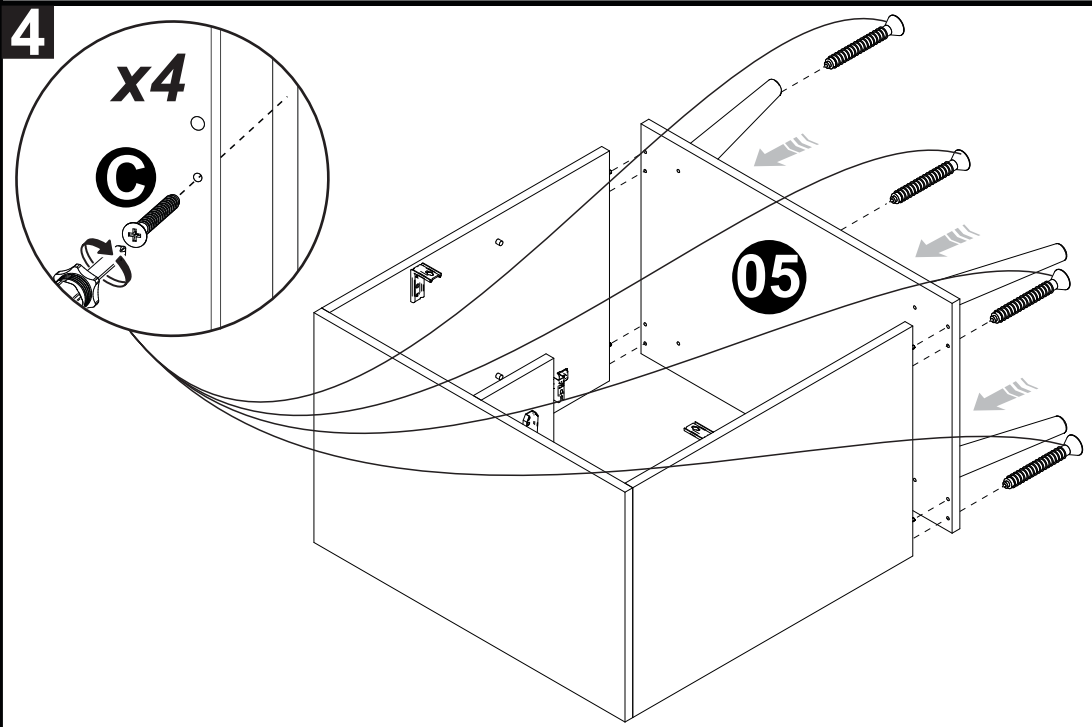
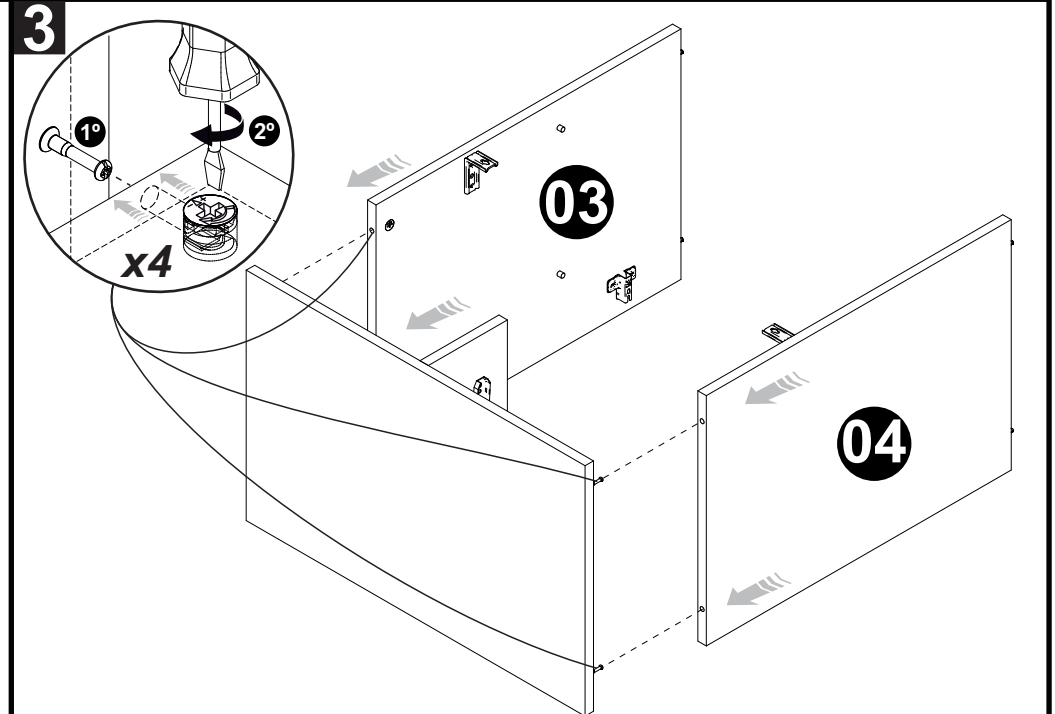
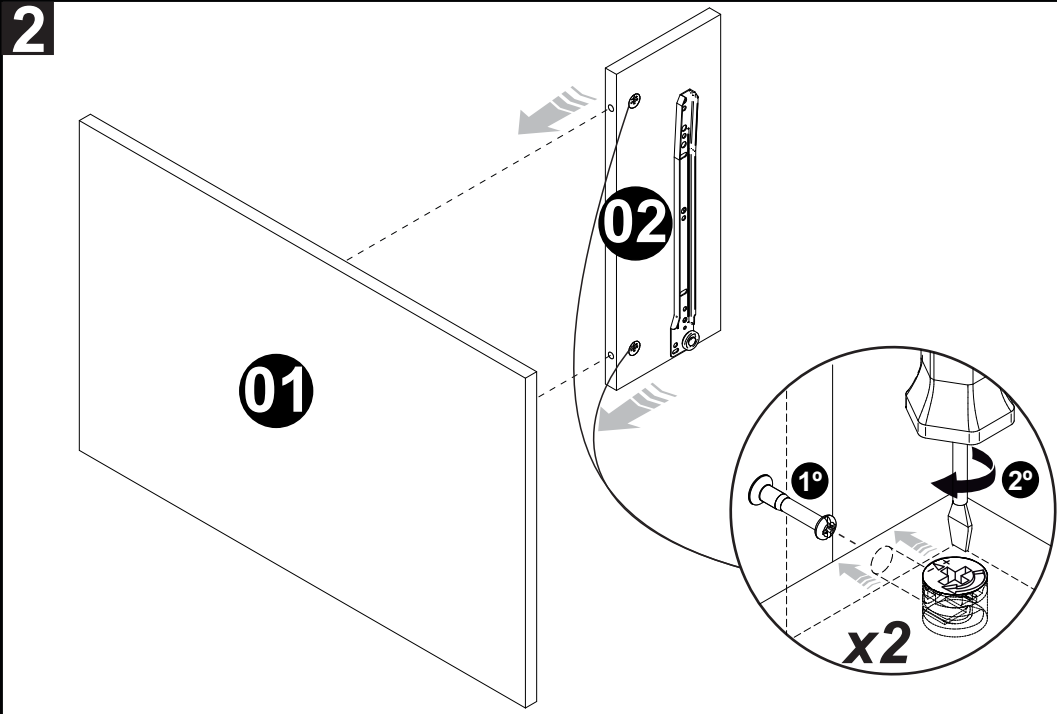
REF	DESCRIÇÃO	QTD	CÓD
A	3,5 x 14mm CC	26	3639
B	Cavilha 5 x 30mm	08	3880
C	3,5x40mm CC	04	8115

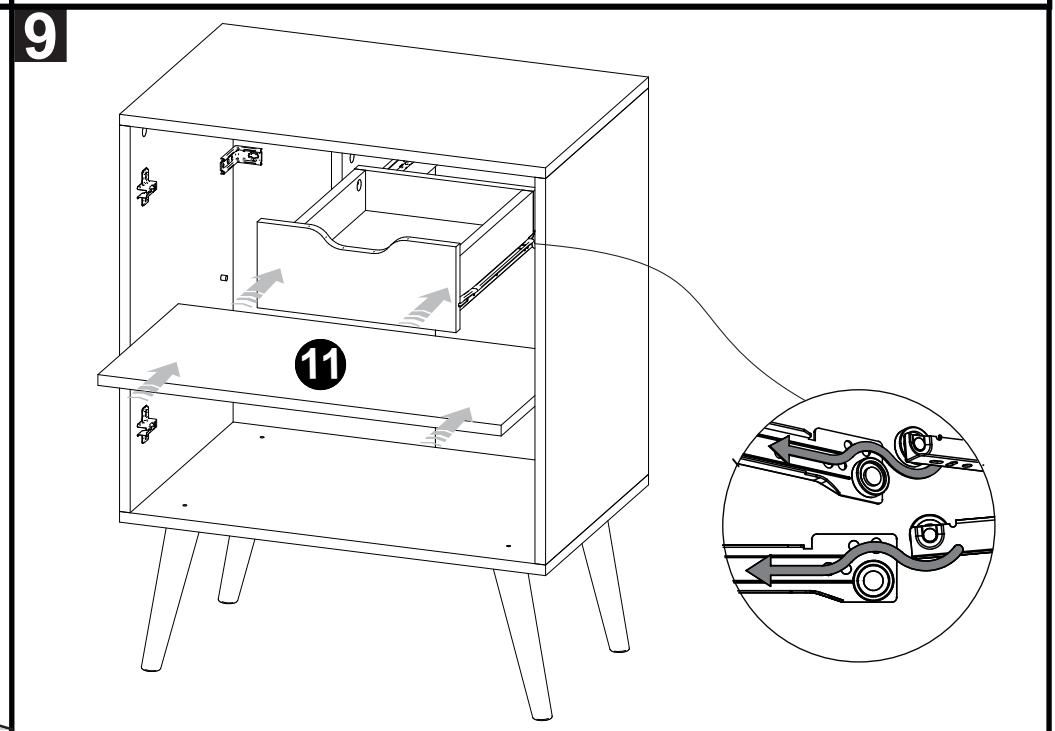
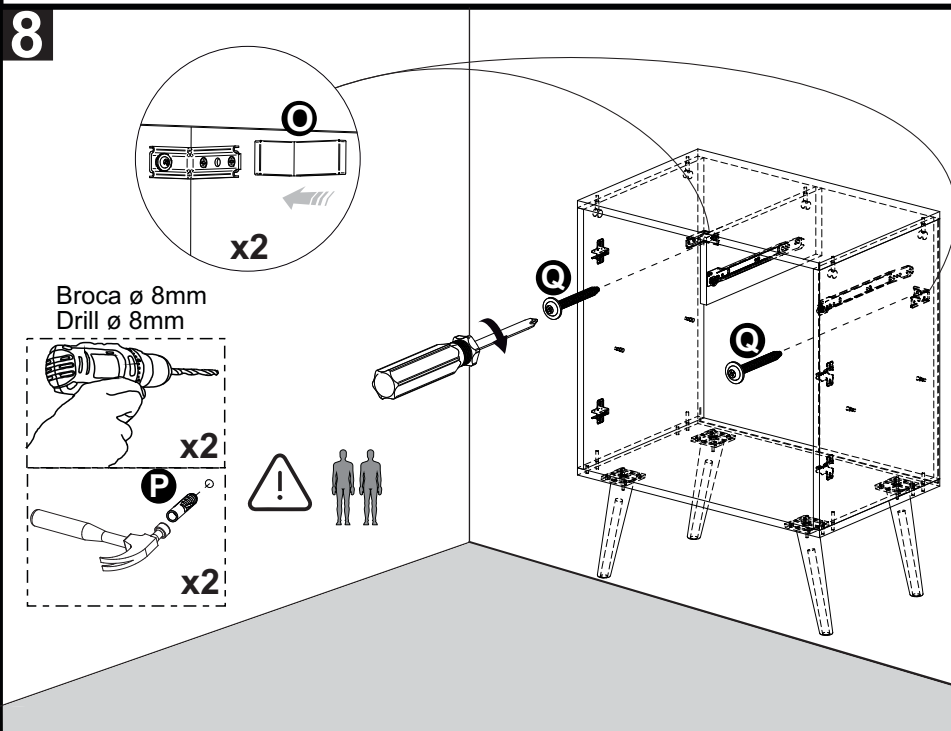
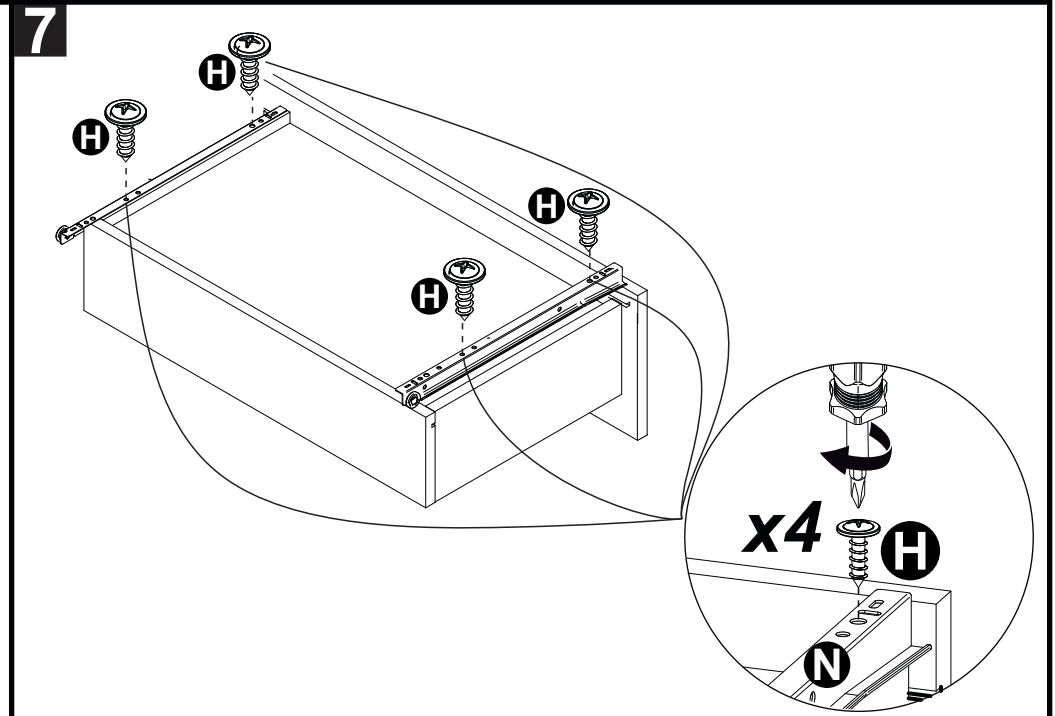
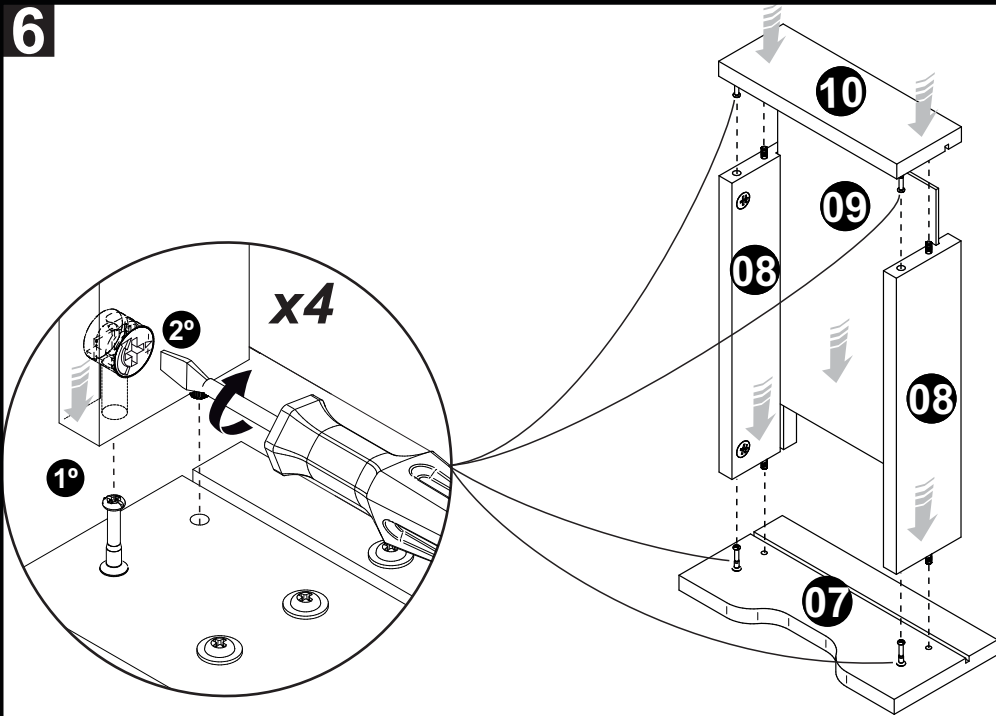
ILUSTRAÇÃO - ILUSTRACION - ILLUSTRATION

REF	DESCRIÇÃO	QTD	CÓD
D	14x8x5mm Suporte Prateleira 5x8 c/ estria	04	3748
E	13 x 13 x 3mm Fixador de Costa	01	6524
F	Dobradiça Alta 26mm Calço Nº 12	04	6517
G	22 x 3mm Prego 10x10	23	3051
H	Parafuso 3,5x12 CF	04	
I	Parafuso 3,5x16 CF	16	3841
J	Pé PVC 230mm	04	
K	34x7mm Parafuso minifix	10	3771
L	15x12mm Tambor minifix	10	9516
M	5,0x40mm CC	04	4000
N	Corrediça 300mm	01	
O	Cantoneira com capa 43x43x25mm	02	5630
P	40x8mm Bucha 8mm	02	5623
Q	Parafuso 5 x 50mm CF	02	2263

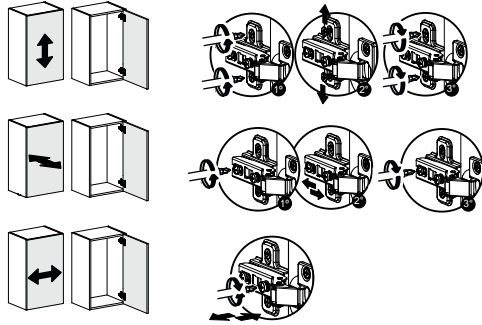








10 Ajuste das Portas- Ajustes de las Puertas- Doors Adjustment



Colocar a dobradiça sobre o calço. / Place the hinge on the wedge. / Colocar la bisagra sobre el calzo.

