

Lista de Peças / List of pieces / Lista de piezas

Cód	DESCRIÇÃO	DESCRIPTION	DESCRIPCIÓN	QTD	RAW MATERIAL	DIMENSION	CÓD
01	Tampo	Top	Tapa	1	MDP 15mm	450x384x15mm	703641
02	Lateral Esquerda	Left Side	Lateral Izquierda	1	MDP 15mm	540x384x15mm	303641
03	Lateral Direita	Right Side	Lateral Derecha	1	MDP 15mm	540x384x15mm	313641
04	Base	Base	Base	1	MDP 15mm	450x384x15mm	103641
05	Costa	Back	Revés	1	MDP 03mm	560x440x03mm	403641
06	Prateleira Movei	Movable Shelf	Estante Movei	1	MDP 15mm	418x300x15mm	203641
07	Porta	Door	Puerta	1	MDP 15mm	534x412x15mm	63641

Notas Especiais:

01 -Examine completamente todas as peças do móvel antes de começar o trabalho.

02 -Recomenda-se montar o móvel conforme este Manual de Montagem.

03 -É de responsabilidade do montador seguir as instruções do Manual de Montagem, que são fundamentais para garantir a estrutura do móvel.

04 -Para limpeza, utilizar somente pano úmido e sabão neutro.

Special notes:

01 -Check all parts of the unit thoroughly before starting work.

02 -It is recommended to assemble the furniture according to this Installation Manual.

03 -It is the responsibility of the assembler to follow the instructions in the Assembly Manual, which are essential to ensure the structure of the furniture.

04 -For cleaning use only damp cloth and neutral soap.

Notas especiales:

01 -Examine completamente todas las piezas del mueble antes de iniciar el trabajo.

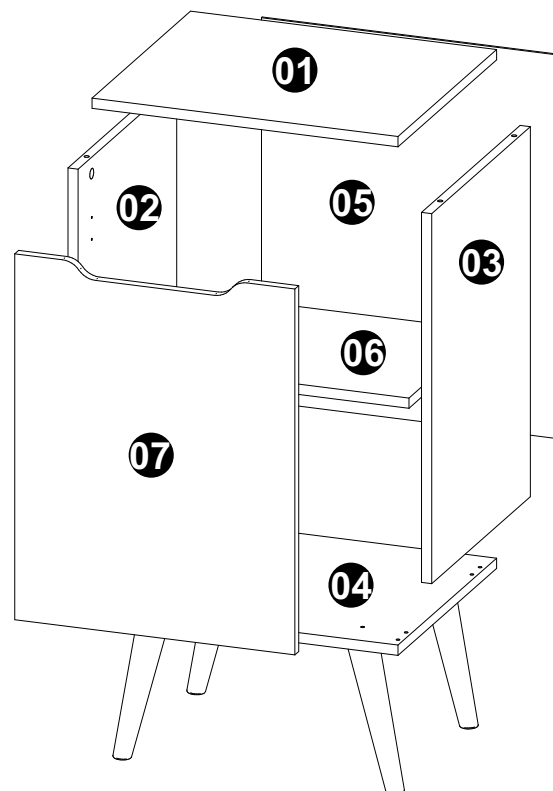
02 -Se recomienda montar el mueble conforme el Manual de Ensamblaje.

03 -Es de responsabilidad del montador seguir las instrucciones del Manual de Ensamblaje, que son fundamentales para garantizar la estructura del mueble.

04 -Para limpieza solamente usar trapo húmedo y jabón neutro.

Guarante certificate:

The guarantee of products manufactured by Móveis Videira LTDA covers any defects / manufacturing defects, within the period established by the Consumer Protection Code, in its Article 26, II, which provides for a legal guarantee of ninety (90) days.



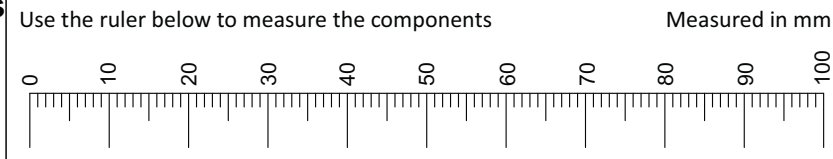
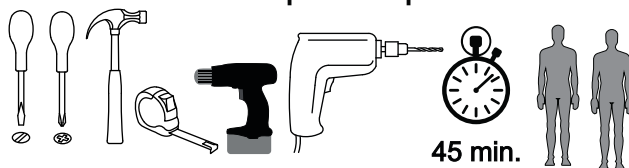
TAMANHO REAL - TAMANO VERDADERO - REAL SIZE

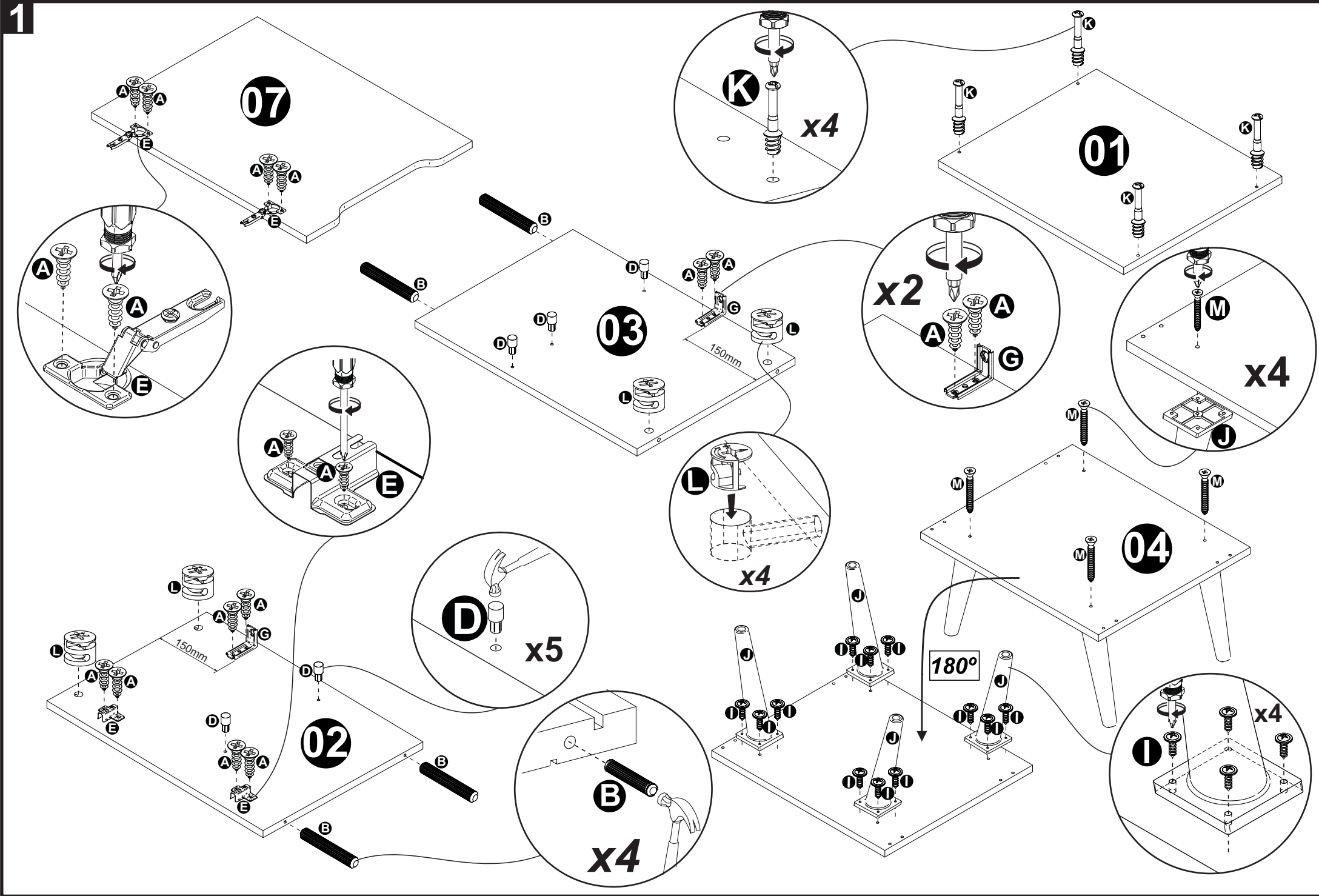
REF	DESCRIÇÃO	QTD	cód
A	3,5 x 14mm CC	14	3639
B	Cavilha 5 x 30mm	04	3880
C	3,5x40mm CC	04	8115

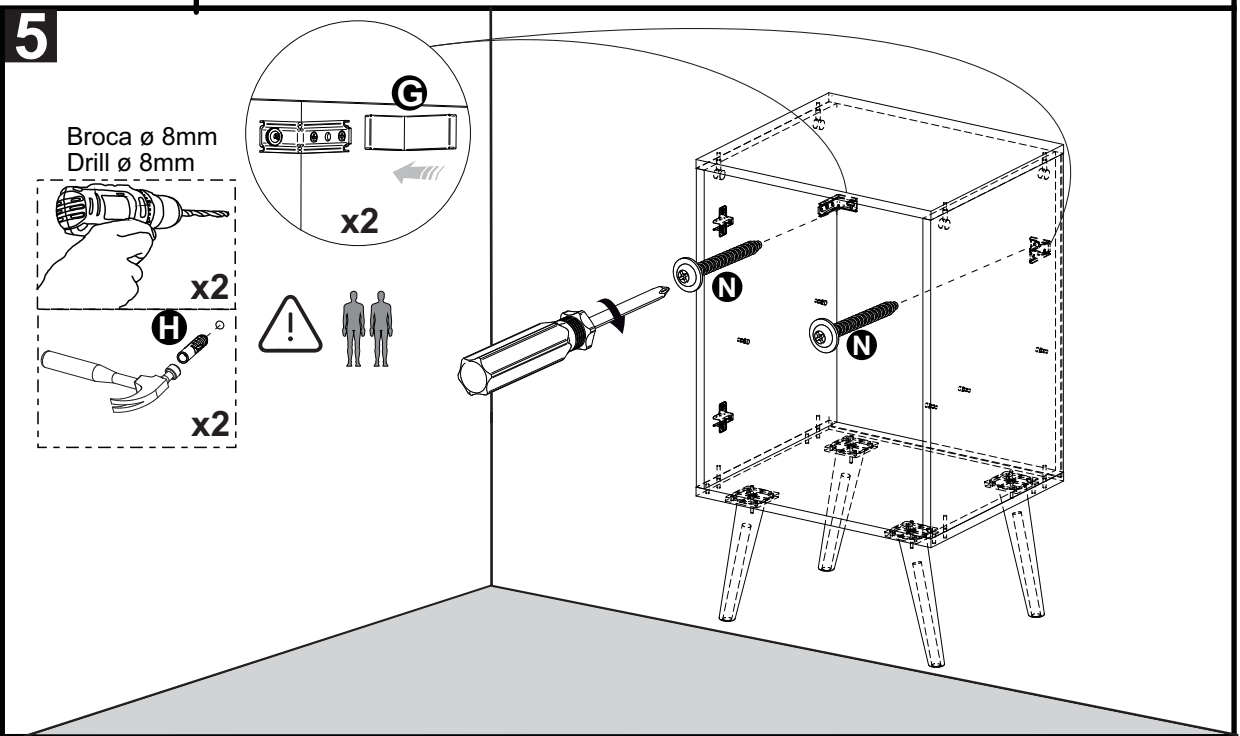
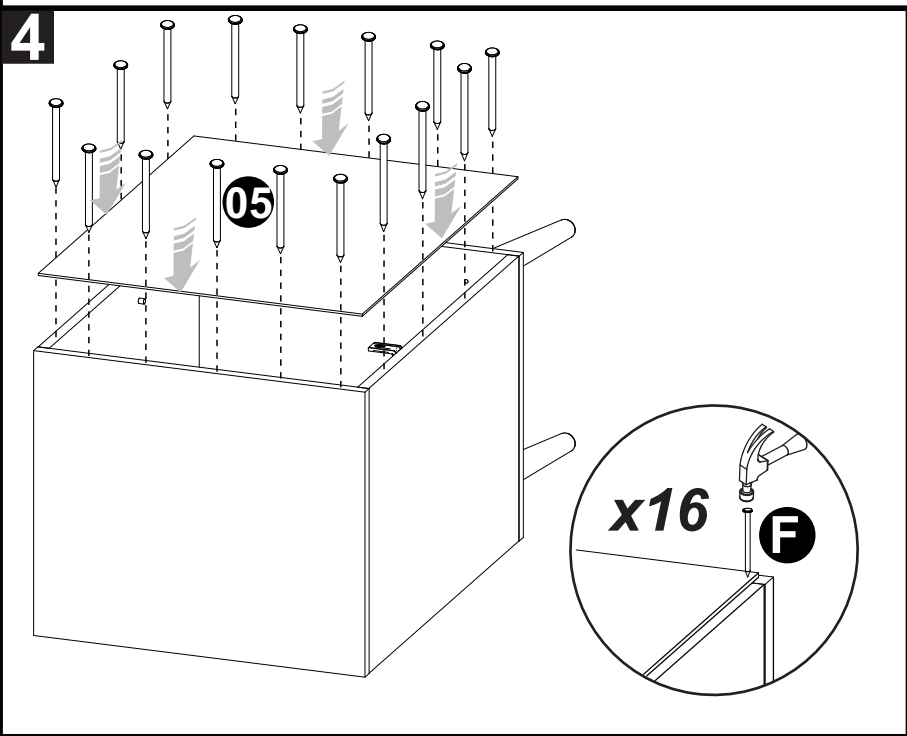
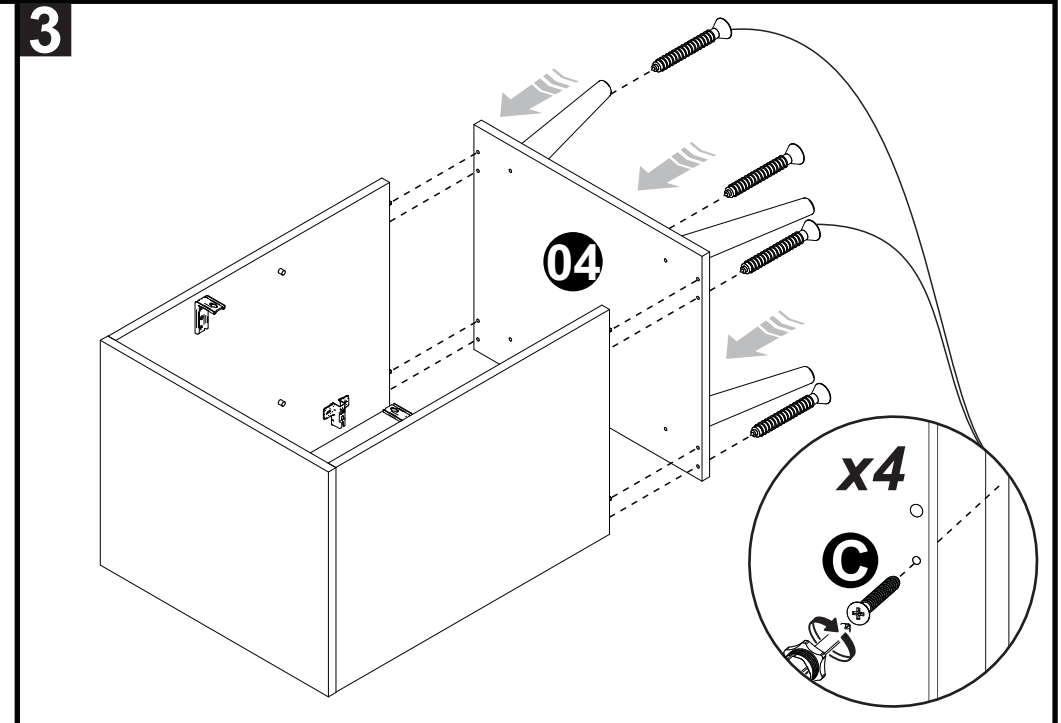
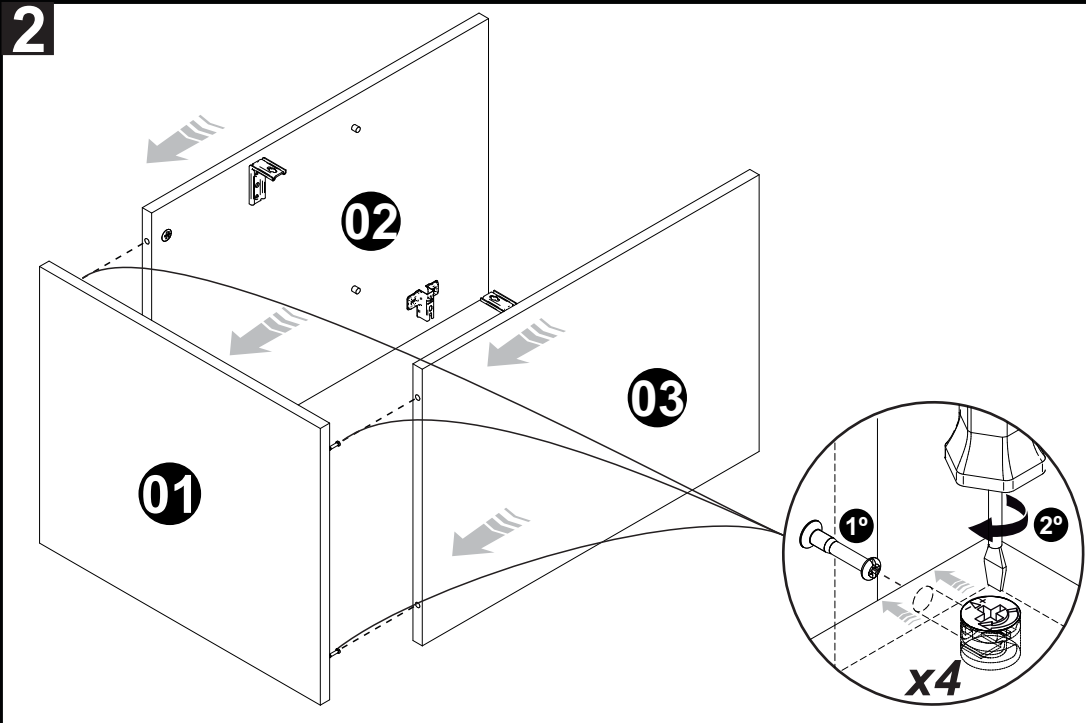
ILUSTRAÇÃO - ILUSTRACION - ILLUSTRATION

REF	DESCRIÇÃO	QTD	cód
D	14x8x5mm Suporte Prateleira 5x8 c/ estria	05	3748
E	Dobradiça Alta 26mm Calço Nº 12	02	6517
F	22 x 3mm Pregos 10x10	16	3051
G	Cantoneira com capa 43x43x25mm	02	5630
H	40x8mm Bucha 8mm	02	5623
I	Parafuso 3,5x16 CF	16	3841
J	Pé PVC 230mm	04	
K	34x7mm Parafuso minifix	04	3771
L	15x12mm Tambor minifix	04	9516
M	5,0x40mm CC	04	4000
N	Parafuso 5 x 50mm CF	02	2263

Ferramentas | Tools | Herramientas

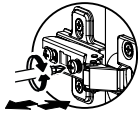
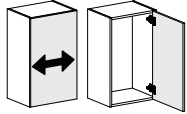
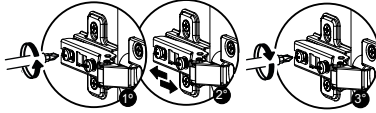
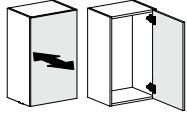
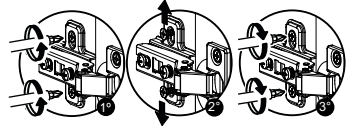
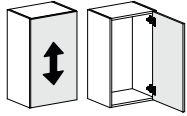






6

Ajuste das Portas- Ajustes de las Puertas- Doors Adjustment



Colocar a dobradiça sobre o calço. / Place the hinge on the wedge. / Colocar la bisagra sobre el calzo.

