

# BN-3643

## Instruções de Montagem Assembly Instructions Instrucciones de Armado

Acesse Vídeos de Montagens  
Access Mounting Videos  
Acceder a los Vídeos de Montaje  
[www.tecnomobili.ind.br](http://www.tecnomobili.ind.br)

**tecnomobili**

Estrada RSC 453, Km s/n° | Garibaldi | RS  
CEP: 95720-000 | Fone / Fax: 54.3464.2050  
[sac@movevideira.com.br](mailto:sac@movevideira.com.br)

### Lista de Peças / List of pieces / Lista de piezas

Cód	DESCRIÇÃO	DESCRIPTION	DESCRIPCION	QTD	RAW MATERIAL	DIMENSION	CÓD
01	Tampo Gaveteiro	Drawer Top	Tapa Cajón	1	MDP 15mm	800x384x15mm	713603
02	Lateral Esquerda Gaveteiro	Drawer Left Side	Lateral Izquierda Cajón	1	MDP 15mm	384x300x15mm	303643
03	Lateral Direita Gaveteiro	Drawer Right Side	Lateral Derecha Cajón	1	MDP 15mm	384x300x15mm	313643
04	Base	Base	Base	1	MDP 15mm	800x384x15mm	103643
05	Costa Gaveteiro	Drawer Back	Costa Cajón	1	MDP 3mm	790x316x3mm	423603
06	Frente Gaveta	Drawer Front	Delante de Cajón	2	MDP 15mm	762x145x15mm	63643
07	Lateral Gaveta	Drawer Side	Lateral de Cajón	4	MDP 15mm	298x75x15mm	371007
08	Fundo Gaveta	Drawer Botton	Fondo de Cajón	2	MDP 3mm	720x306x3mm	433603
09	Costa Gaveta	Drawer Back	Costa de Cajón	2	MDP 15mm	742x75x15mm	403603

#### Notas Especiais:

**01** -Examine completamente todas as peças do móvel antes de começar o trabalho.

**02** -Recomenda-se montar o móvel conforme este Manual de Montagem.

**03** -É de responsabilidade do montador seguir as instruções do Manual de Montagem, que são fundamentais para garantir a estrutura do móvel.

**04** -Para limpeza, utilizar somente pano úmido e sabão neutro.

#### Special notes:

**01** -Check all parts of the unit thoroughly before starting work.

**02** -It is recommended to assemble the furniture according to this Installation Manual.

**03** -It is the responsibility of the assembler to follow the instructions in the Assembly Manual, which are essential to ensure the structure of the furniture.

**04** -For cleaning use only damp cloth and neutral soap.

#### Notas especiales:

**01** -Examine completamente todas las piezas del mueble antes de iniciar el trabajo.

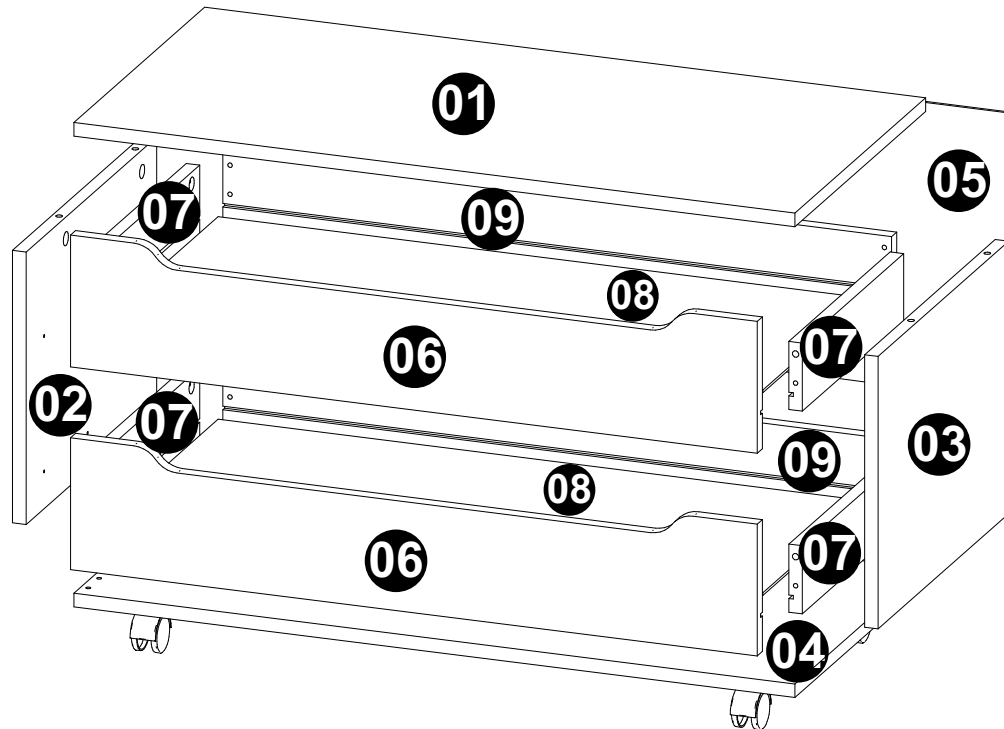
**02** -Se recomienda montar el mueble conforme el Manual de Ensamblaje.

**03** -Es de responsabilidad del montador seguir las instrucciones del Manual de Ensamblaje, que son fundamentales para garantizar la estructura del mueble.

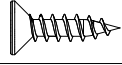
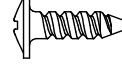
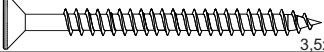
**04** -Para limpieza solamente usar trapo húmedo y jabón neutro.

#### Guarante certificate:



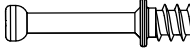


The guarantee of products manufactured by Móveis Videira LTDA covers any defects / manufacturing defects, within the period established by the Consumer Protection Code, in its Article 26, II, which provides for a legal guarantee of ninety (90) days.



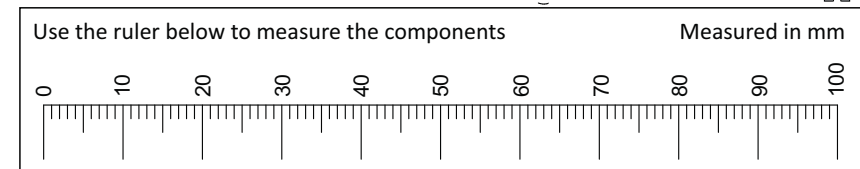
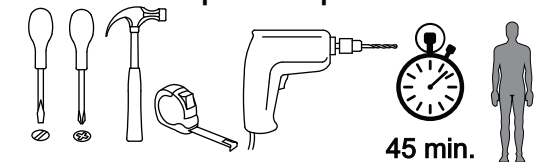
### TAMANHO REAL - TAMAÑO VERDADERO - REAL SIZE

REF	DESCRIÇÃO	QTD	CÓD
A	 Parafuso 3,5 x 14mm CC	08	3639
B	 Parafuso 3,5 x 14 CF	24	3814
C	 3,5x40mm CC	04	8115

### ILUSTRAÇÃO - ILUSTRACION - ILLUSTRATION

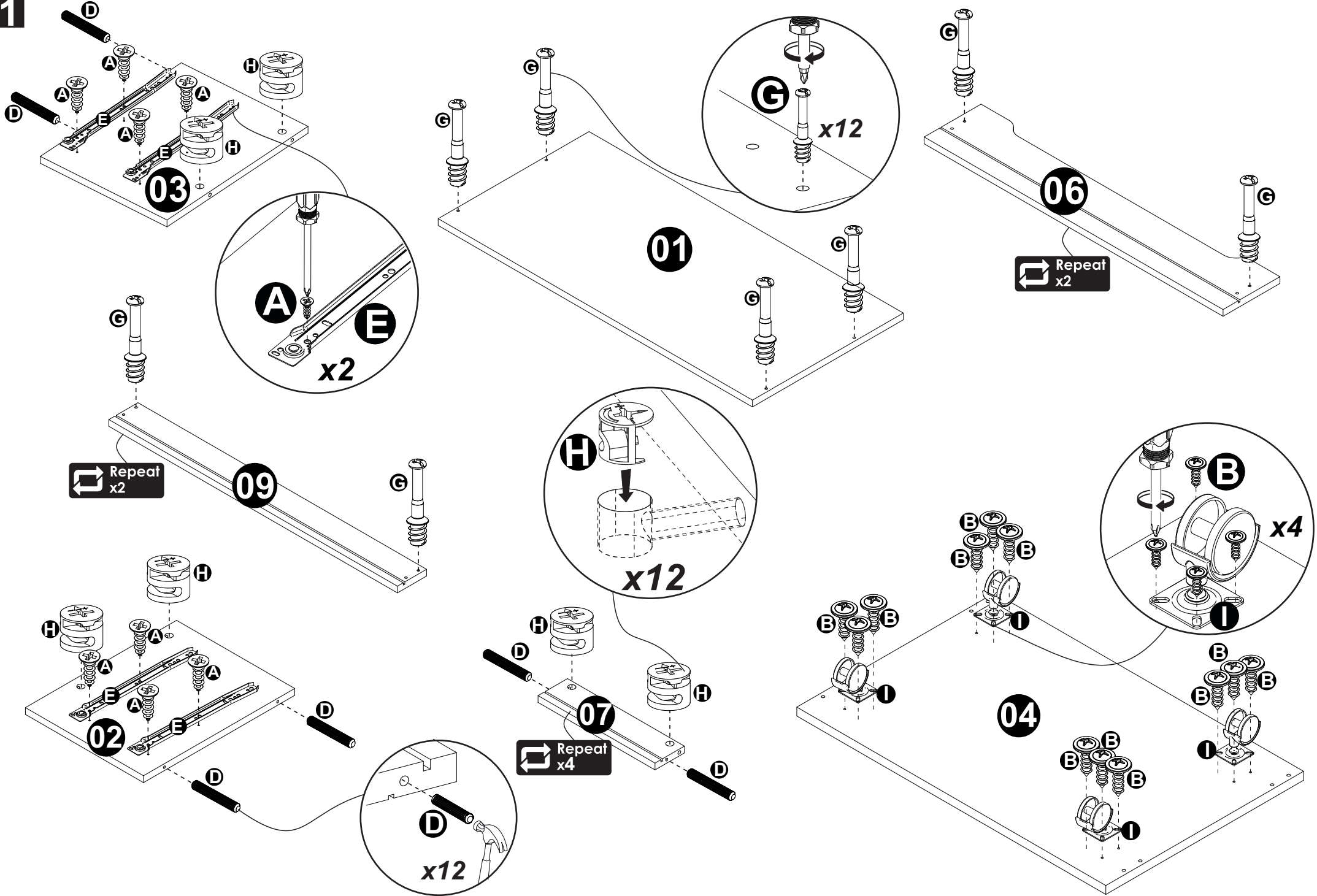
REF	DESCRIÇÃO	QTD	CÓD
D	 Cavilha 5 x 30mm	12	3880
E	 Corrediça 300mm	02	2133
F	 22x3mm Prego 10 x 10mm	20	3051
G	 34x7mm Parafuso minifix	12	3771
H	 15x12mm Tambor minifix	12	9516
I	 40 x 55 x 35mm Rodízio	04	1552

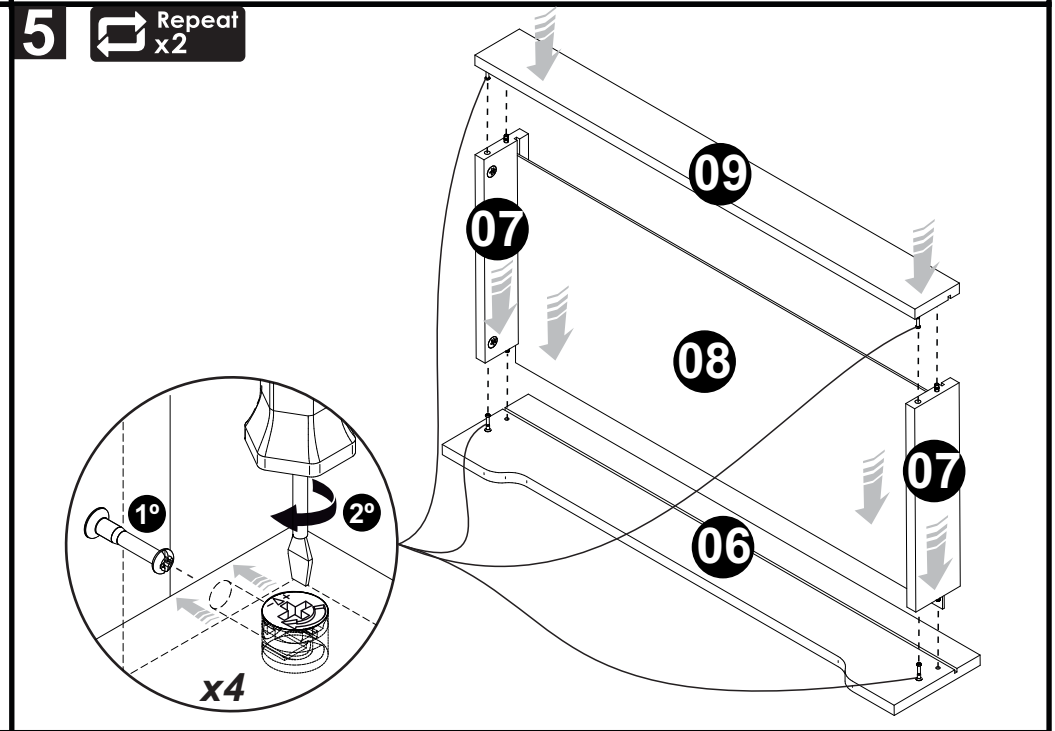
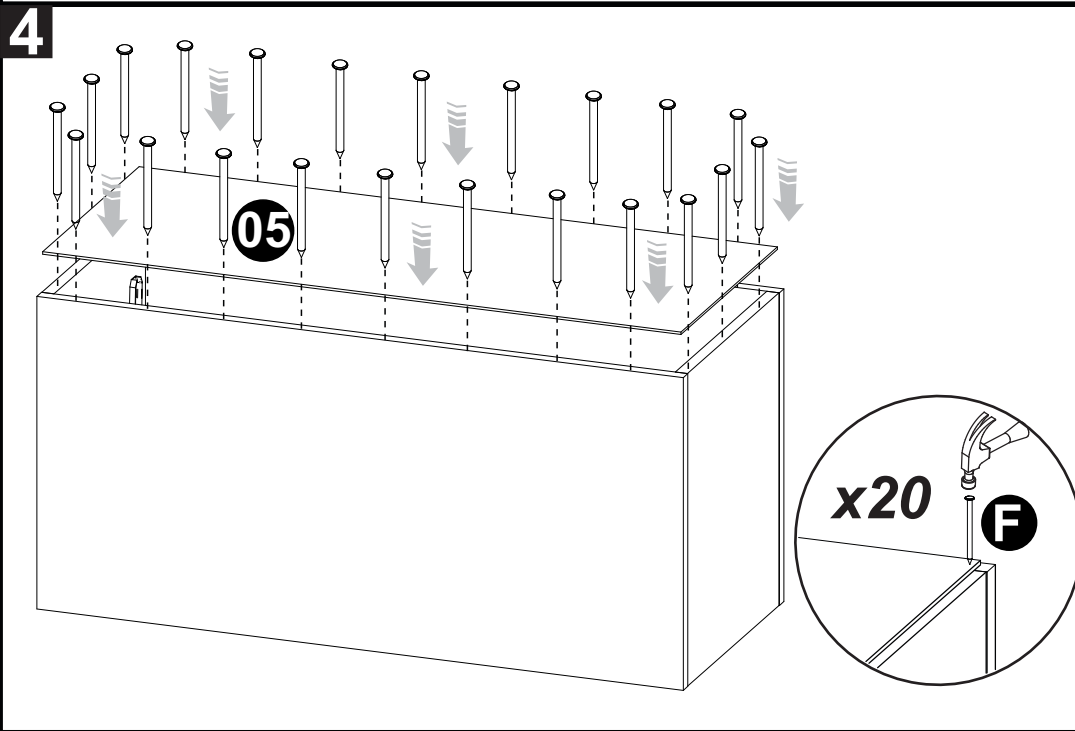
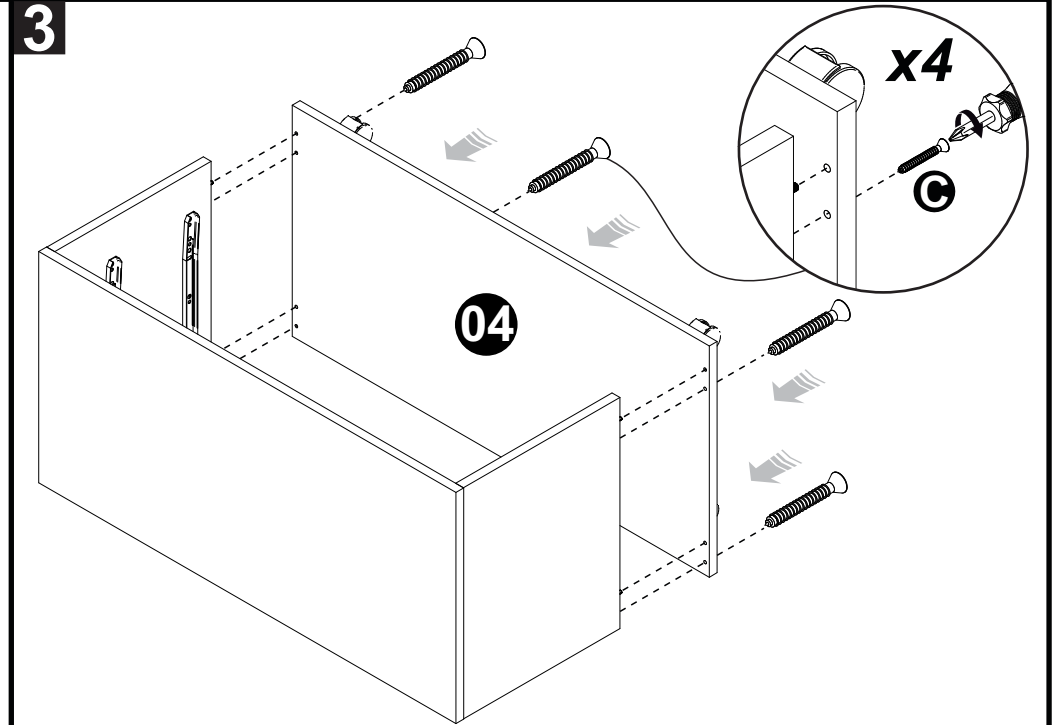
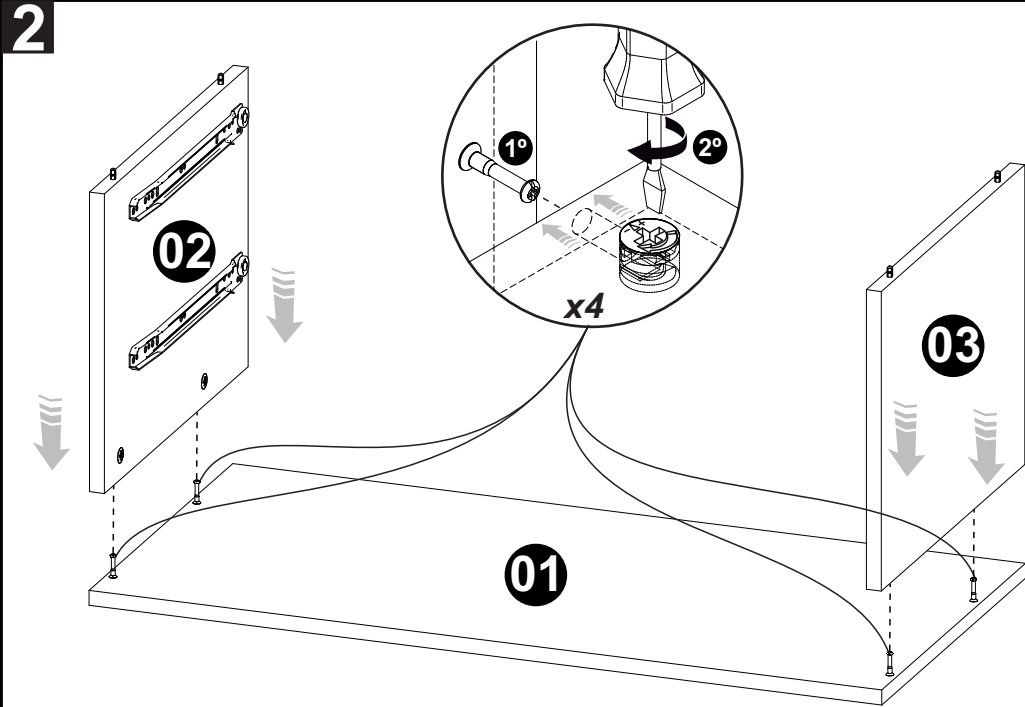
### Ferramentas | Tools | Herramientas



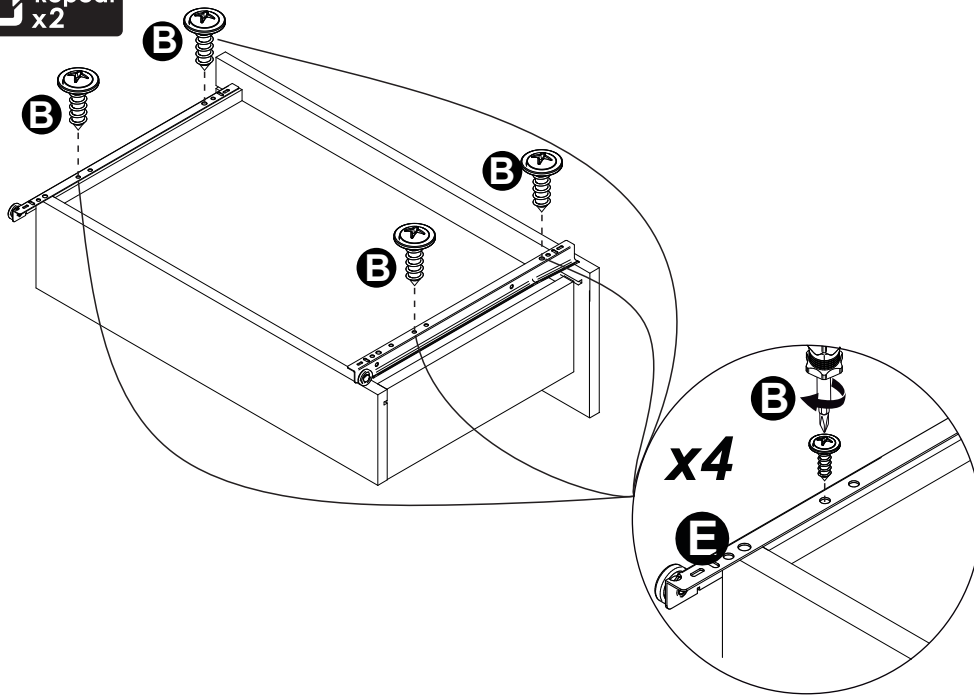
Revisão: 00  
Data: 15/06/2023

1





**6** Repeat x2



**7**

