

# BN-3644

## Instruções de Montagem Assembly Instructions Instrucciones de Armado

Acesse Vídeos de Montagens  
Access Mounting Videos  
Acceder a los Vídeos de Montaje  
[www.tecnomobili.ind.br](http://www.tecnomobili.ind.br)

**tecnomobili**

Estrada RSC 453, Km s/n° | Garibaldi | RS  
CEP: 95720-000 | Fone / Fax: 54.3464.2050  
[sac@moveisvideira.com.br](mailto:sac@moveisvideira.com.br)

### Notas Especiais:

**01** -Examine completamente todas as peças do móvel antes de começar o trabalho.

**02** -Recomenda-se montar o móvel conforme este Manual de Montagem.

**03** -É de responsabilidade do montador seguir as instruções do Manual de Montagem, que são fundamentais para garantir a estrutura do móvel.

**04** -Para limpeza, utilizar somente pano úmido e sabão neutro.

### Special notes:

**01** -Check all parts of the unit thoroughly before starting work.

**02** -It is recommended to assemble the furniture according to this Installation Manual.

**03** -It is the responsibility of the assembler to follow the instructions in the Assembly Manual, which are essential to ensure the structure of the furniture.

**04** -For cleaning use only damp cloth and neutral soap.

### Notas especiales:

**01** -Examine completamente todas las piezas del mueble antes de iniciar el trabajo.

**02** -Se recomienda montar el mueble conforme el Manual de Ensamblaje.

**03** -Es de responsabilidad del montador seguir las instrucciones del Manual de Ensamblaje, que son fundamentales para garantizar la estructura del mueble.

**04** -Para limpieza solamente usar trapo húmedo y jabón neutro.

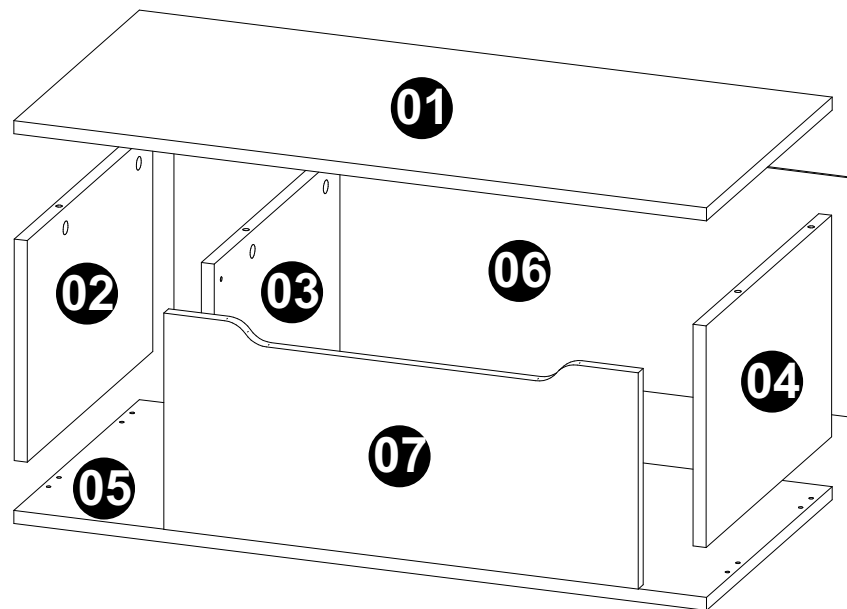
### Guarante certificate:

The guarantee of products manufactured by Móveis Videira LTDA covers any defects / manufacturing defects, within the period established by the Consumer Protection Code, in its Article 26, II, which provides for a legal guarantee of ninety (90) days.



### Lista de Peças / List of pieces / Lista de piezas

CóD	DESCRIÇÃO	DESCRIPTION	DESCRIPCION	QTD	RAW MATERIAL	DIMENSION	CÓD
01	Tampo	Top	Tapa	1	MDP 15mm	800x384x15mm	703644
02	Lateral Esquerda	Left Side	Lateral Izquierda	1	MDP 15mm	384x254x15mm	313644
03	Divisão	Division	División	1	MDP 15mm	384x254x15mm	503644
04	Lateral Direita	Right Side	Lateral Derecha	1	MDP 15mm	384x254x15mm	303644
05	Base	Base	Base	1	MDP 15mm	800x384x15mm	103644
06	Costa	Back	Costa	1	MDP 3mm	790x274x3mm	403644
07	Porta	Door	Puerta	1	MDP 15mm	548x248x15mm	63644



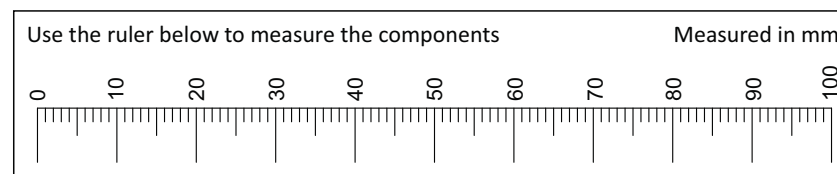
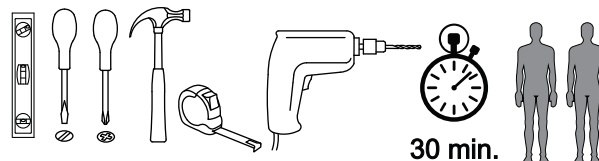
### TAMANHO REAL - TAMANO VERDADERO - REAL SIZE

REF	DESCRIÇÃO	QTD	cód
A	3,5 x 14mm CC	18	3639
B	Cavilha 5 x 30mm	06	3880
C	Parafuso 5 x 50mm CF	02	2263
D	3,5x40mm CC	06	8115

### ILUSTRACÃO - ILUSTRACION - ILLUSTRATION

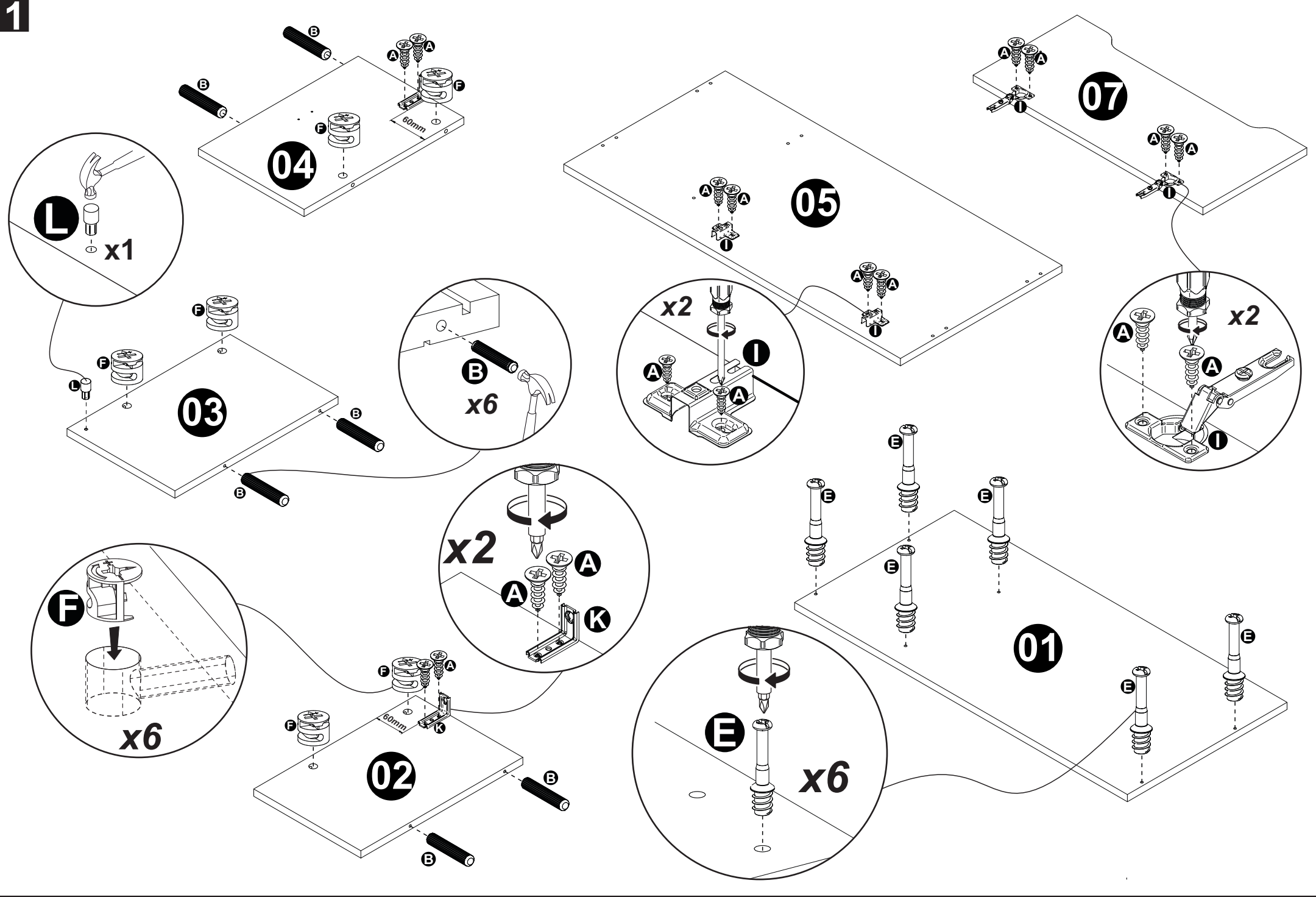
REF	DESCRIÇÃO	QTD	
E	34 x 7mm Parafuso Minifix	06	3771
F	15 x 12mm Tambor Minifix	06	9516
G	22x3mm Prego 10 x 10mm	30	3051
H	Bucha 8mm	02	5623
I	Dobradiça Alta 26mm Calço Nº 12	02	6517
J	325 x 48 x 17mm Articulator c/Trava Esquerdo	01	
K	Cantoneira com capa 43x43x25mm	02	5630
L	14x8x5mm Suporte Prateleira 5x8 c/ estria	01	3748
M	AdesivoTapa Furo	02	

### Ferramentas | Tools | Herramientas

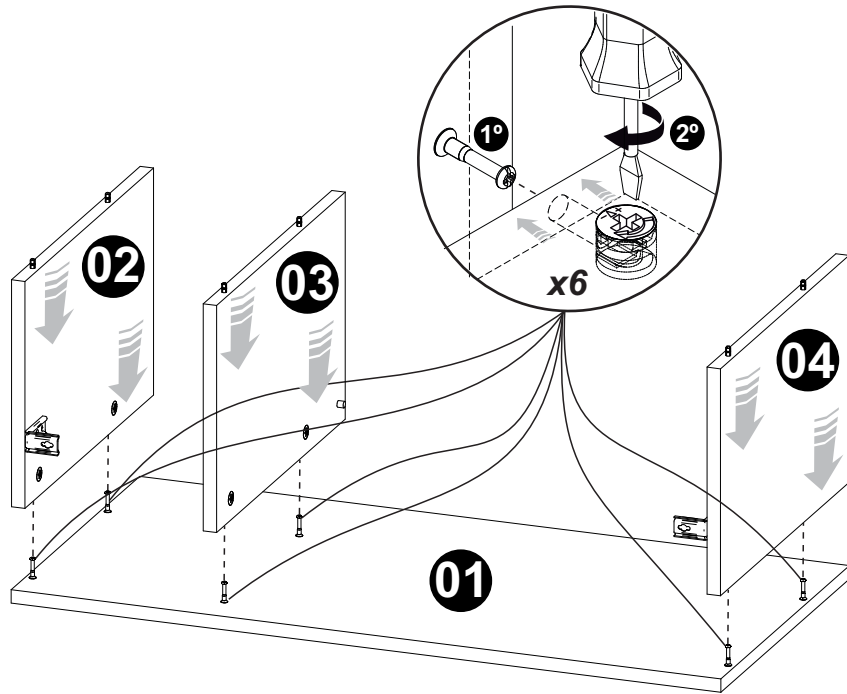


Revisão: 00  
Data: 16/06/2023

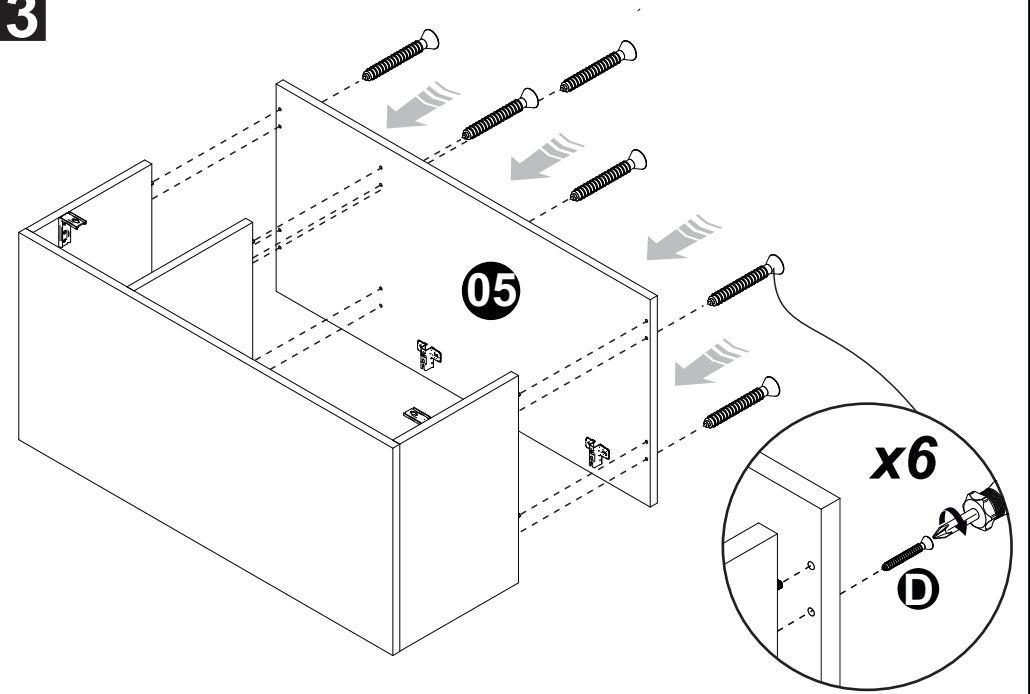
1



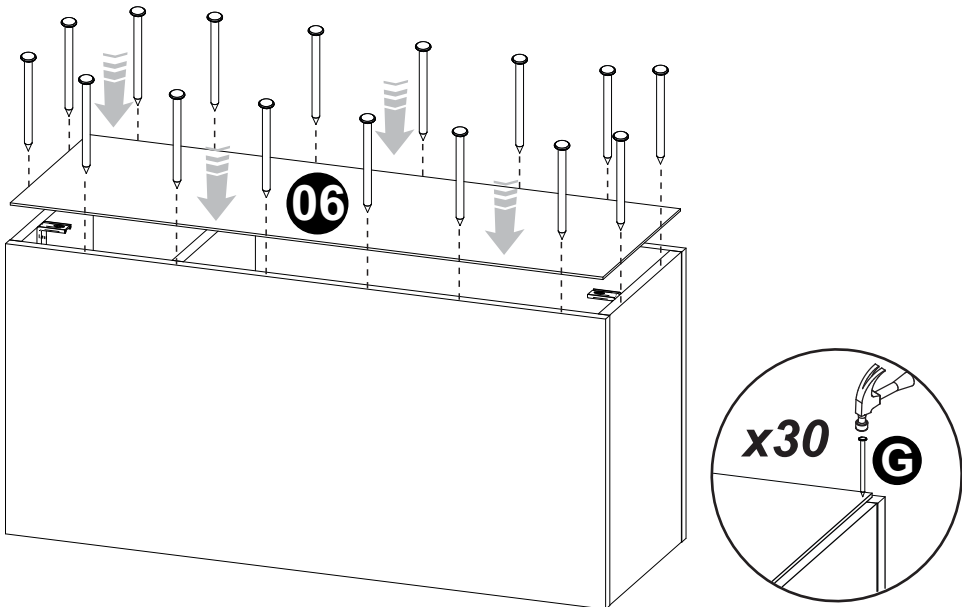
2



3



4



5

