

ME-4181

Instruções de Montagem Assembly Instructions Instrucciones de Montaje

Acesse Vídeos de Montagens
Access Mounting Videos
Acceder a los Vídeos de Montaje
www.tecnomobili.ind.br

tecnomobili

Estrada RSC 453, Km s/n° | Garibaldi | RS
CEP: 95720-000 | Fone / Fax: 54.3464.2050
sac@moveisvideira.com.br

Notas Especiais:

01 - Examine completamente todas as peças do móvel antes de começar o trabalho.

02 - Recomenda-se montar o móvel conforme este Manual de Montagem.

03 - É de responsabilidade do montador seguir as instruções do Manual de Montagem, que são fundamentais para garantir a estrutura do móvel.

04 - Para limpeza, utilizar somente pano úmido e sabão neutro.

Special notes:

01 - Check all parts of the unit thoroughly before starting work.

02 - It is recommended to assemble the furniture according to this Installation Manual.

03 - It is the responsibility of the assembler to follow the instructions in the Assembly Manual, which are essential to ensure the structure of the furniture.

04 - For cleaning use only damp cloth and neutral soap.

Notas especiales:

01 - Examine completamente todas las piezas del mueble antes de iniciar el trabajo.

02 - Se recomienda montar el mueble conforme el Manual de Ensamblaje.

03 - Es de responsabilidad del montador seguir las instrucciones del Manual de Ensamblaje, que son fundamentales para garantizar la estructura del mueble.

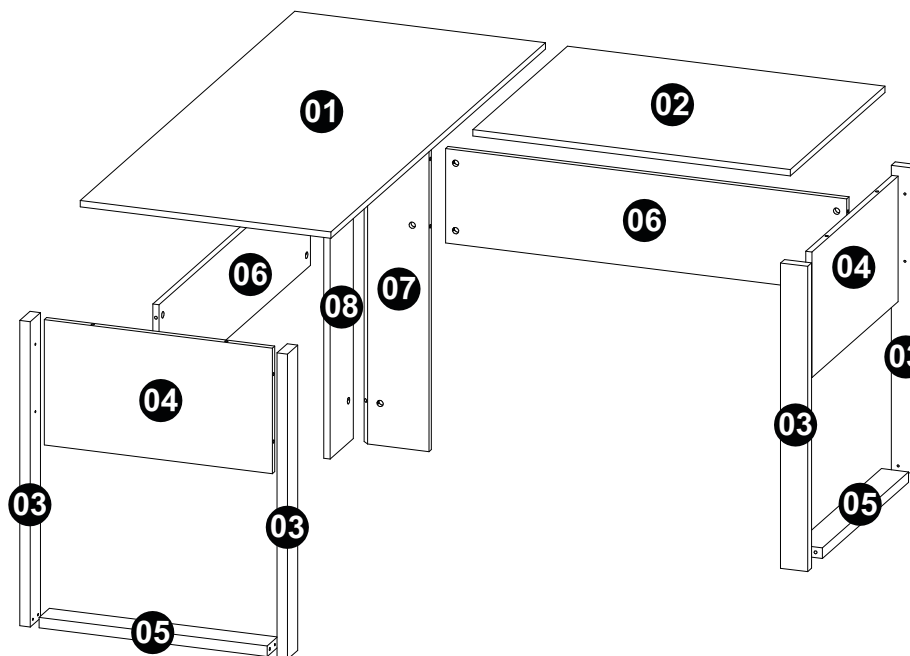
04 - Para limpieza solamente usar trapo húmedo y jabón neutro.

Guarante certificate:

The guarantee of products manufactured by Móveis Videira LTDA covers any defects / manufacturing defects, within the period established by the Consumer Protection Code, in its Article 26, II, which provides for a legal guarantee of ninety (90) days.

Lista de Peças / List of pieces / Lista de piezas

CóD	DESCRIÇÃO	DESCRIPTION	DESCRIPCION	QTD	RAW MATERIAL	DIMENSION	CÓD
01	Tampo Maior	Larger Top	Tapa Mayor	1	MDP 15mm	1360x600x15mm	704181
02	Tampo	Top	Tapa	1	MDP 15mm	760x600x15mm	714181
03	Pé	Foot	Pie	4	MDP 25mm	725x65x25mm	314181
04	Lateral	Side	Lateral	2	MDP 15mm	546x298x15mm	304181
05	Travessa Pé	Foot Traverse	Traviesa Pie	2	MDP 25mm	546x65x25mm	604181
06	Costa	Back	Costa	2	MDP 15mm	960x224x15mm	404181
07	Pé Direito	Right Foot	Pie Derecho	1	MDP 15mm	725x160x15mm	324116
08	Pé Esquerdo	Left Foot	Pie Izquierdo	1	MDP 15mm	725x160x15mm	334116



TAMANHO REAL - TAMAÑO VERDADERO - REAL SIZE

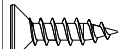
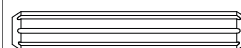



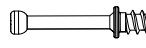






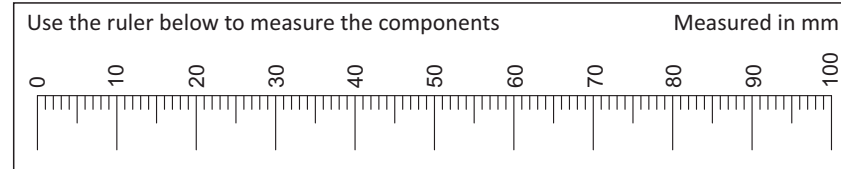
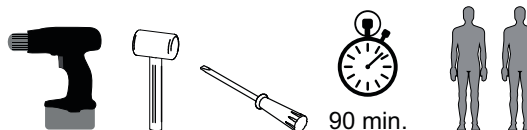
REF	DESCRIÇÃO	QTD	CÓD
A	 3,5x14mm CC	24	3639
B	 Cavilha 5 x 30mm	04	3880

ILUSTRAÇÃO - ILUSTRACION - ILLUSTRATION

REF	DESCRIÇÃO	QTD	CÓD
C	 15x12mm Tambor Minifix	32	9516
D	 22x3mm Prego 10x10	06	3051
E	 14x4mm Sapata Deslizadora	06	8112
F	 34x7mm Parafuso minifix	20	3771
G	 60x7mm Minifix	04	8991
H	 12x12x12mm Cantoneira 2 Furos	04	3615
I	 40x40x1mm Junção deTampo	04	3766
J	 Tapa Furo	16	
K	 Tapa Furo	16	
L	 38x38mm Minifix Haste L	02	9475

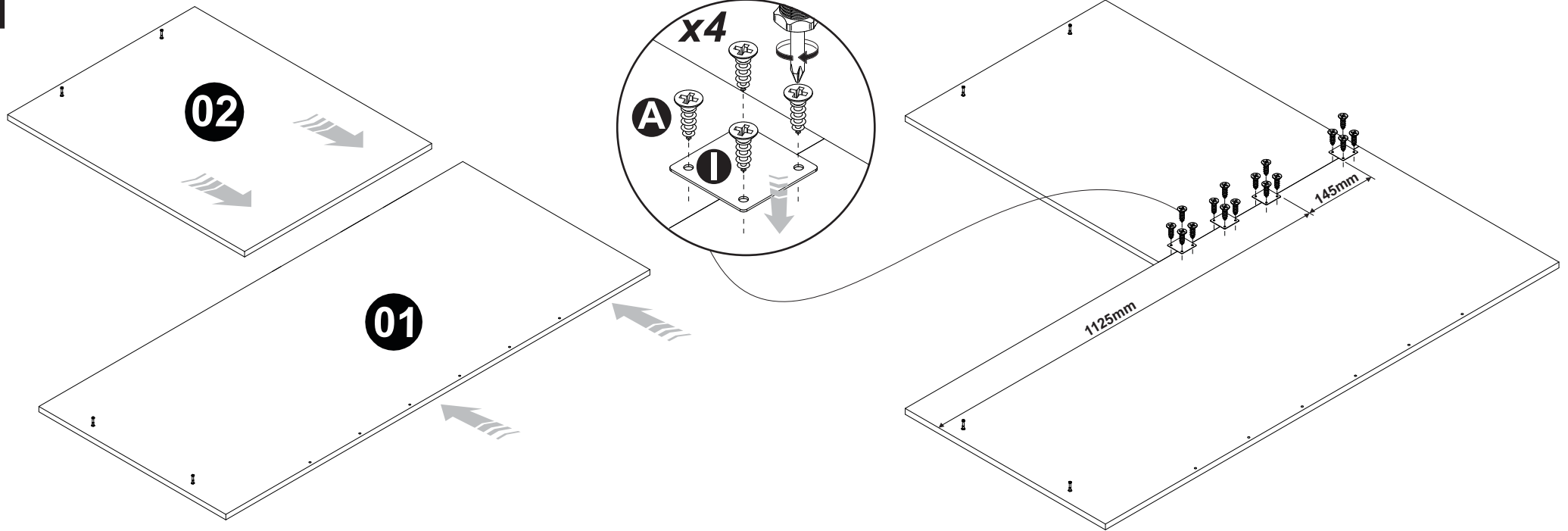


Ferramentas | Tools | Herramientas

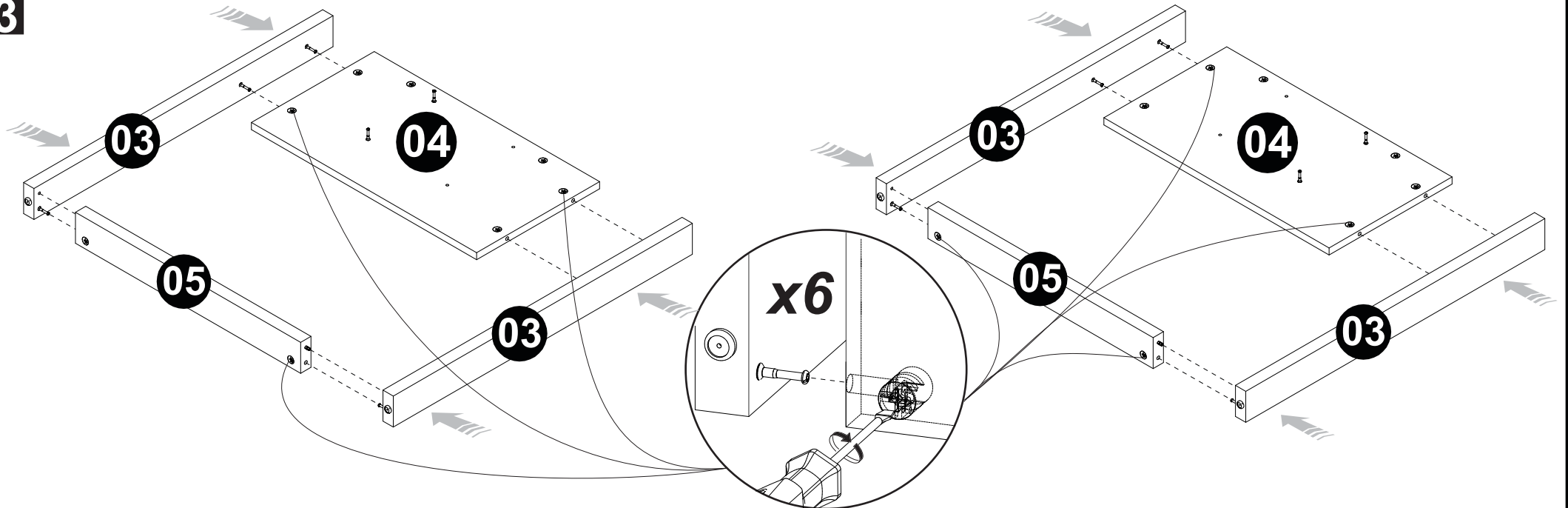


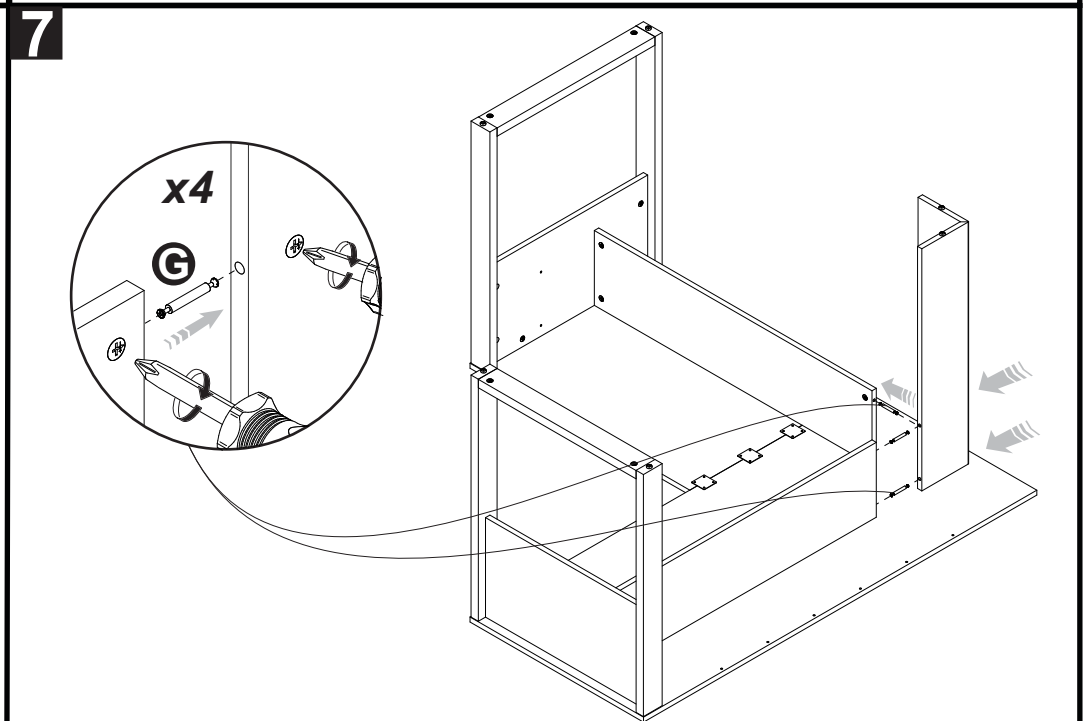
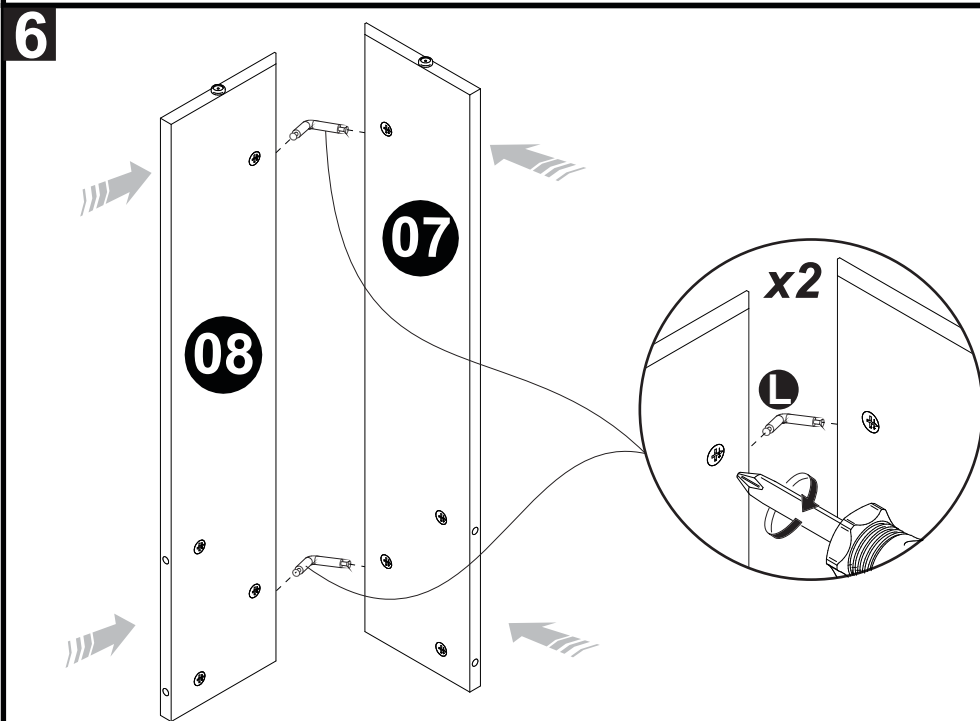
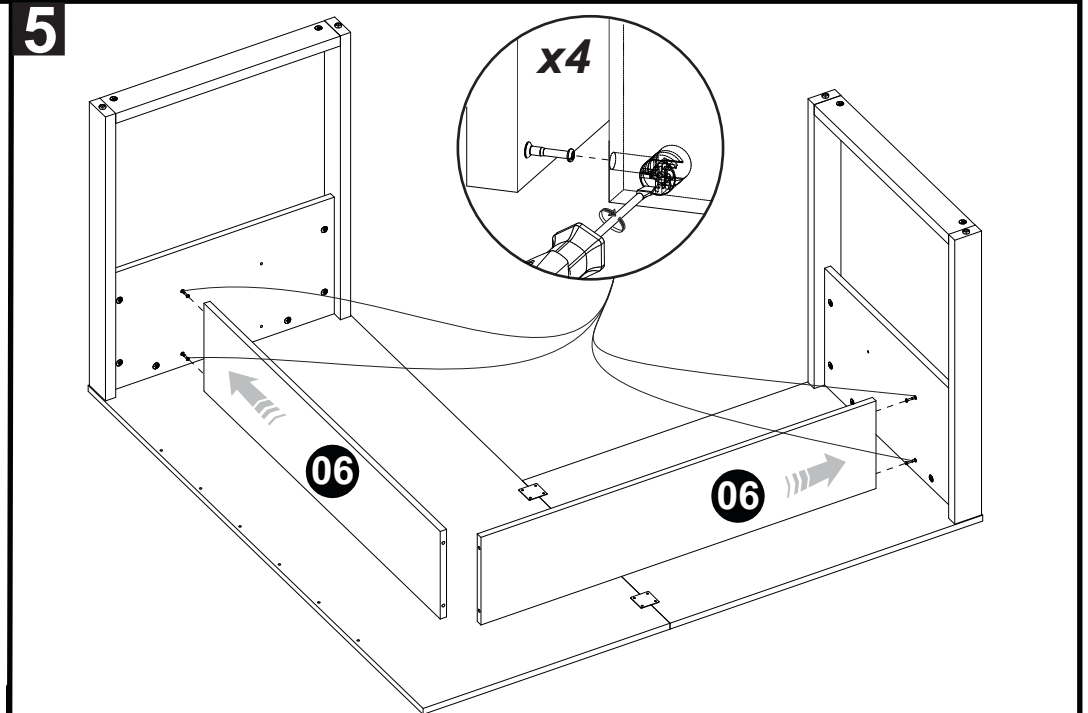
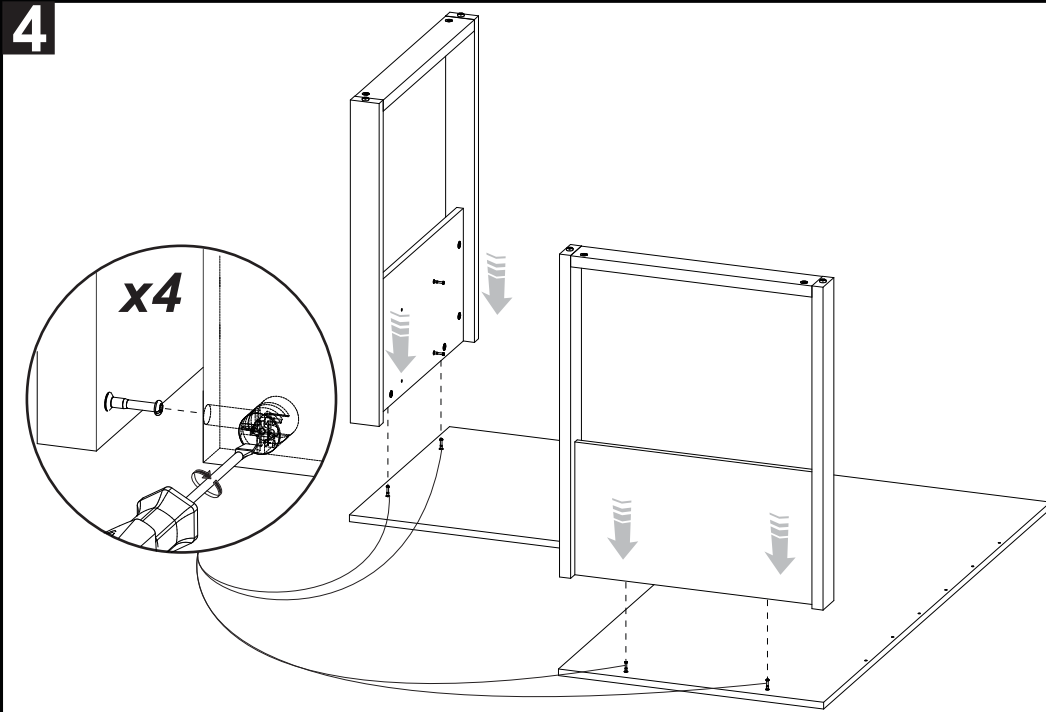
Revisão: 00
Data: 17/07/2023

2

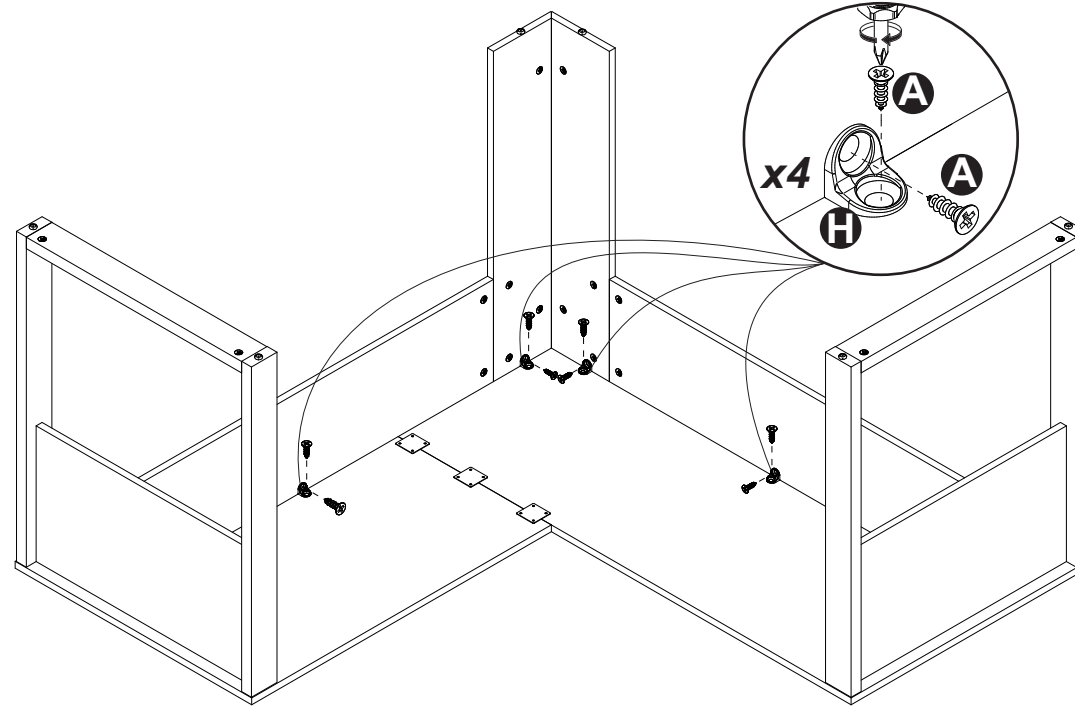


3





8



9

